



**CENTRALNA
KOMISJA
EGZAMINACYJNA**

**EGZAMIN POTWIERDZAJĄCY KWALIFIKACJE W ZAWODZIE
Rok 2015
KRYTERIA OCENIANIA**

*Arkusze zawiera informacje prawnie chronione
do momentu rozpoczęcia egzaminu*

Nazwa kwalifikacji: **Wykonywanie robót ciesielskich**

Oznaczenie arkusza: **B.15-01-15.01**

Oznaczenie kwalifikacji: **B.15**

Numer zadania: **01**

Wypełnia egzaminator

Kod egzaminatora

Data egzaminu

Dzień Miesiąc Rok

Zmiana

Numer <i>PESEL</i> zdającego*										Numer stanowiska	

* w przypadku braku numeru *PESEL* – seria i numer paszportu lub innego dokumentu potwierdzającego tożsamość

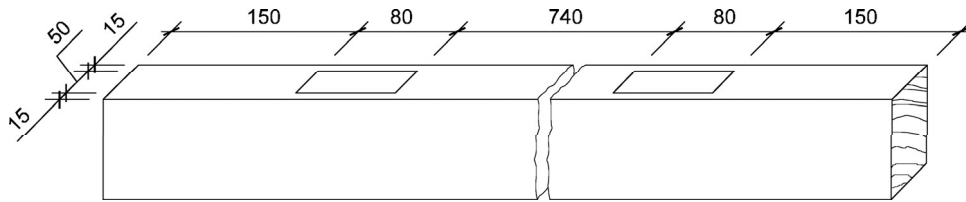
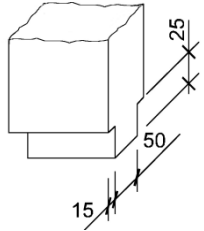
Numer
stanowiska

Elementy podlegające ocenie/kryteria oceny

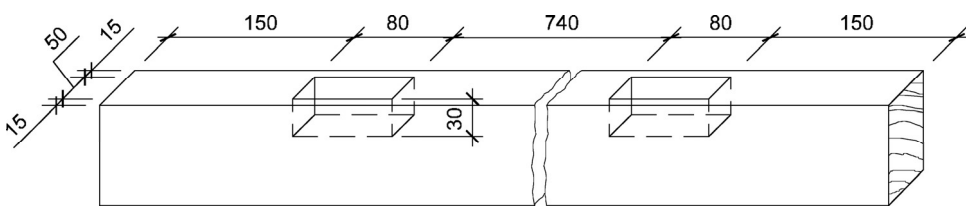
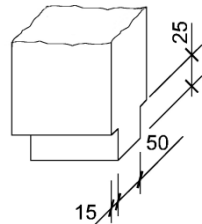
Egzaminator wpisuje **T**,
jeżeli zdający spełnił
kryterium albo **N**, jeżeli
nie spełnił

Rezultat 1 (pośredni): Przycięte poprzecznie elementy konstrukcji ściany i wytrasowane elementy złączy na czop zwykły

Uwaga! Rezultat należy ocenić po zgłoszeniu przez zdającego wykonania cięcia poprzecznego wszystkich elementów konstrukcji ściany i wytrasowania złącza (przed jego wykonaniem).

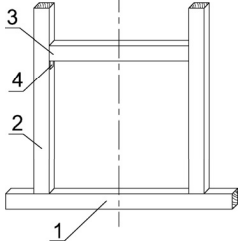
1	co najmniej 3 z 4 krawędziaków przycięte są zgodnie z trasowaniem z pozostawieniem widocznych linii trasowania						
2	płaszczyzny cięcia wszystkich elementów są prostopadłe do osi podłużnej						
3	w jednym krawędziaku wytrasowane są dwa gniazda, każde o wymiarach 80×50 mm (tolerancja wymiarowa ±1 mm), zgodnie z rysunkiem: 						
4	gniazda usytuowane są w odległości 150 mm i 15 mm (tolerancja wymiarowa ±1 mm) odpowiednio od krawędzi belki, zgodnie z powyższym rysunkiem						
5	w dwóch krawędziakach wytrasowane są z jednej strony czopy, zgodnie z rysunkiem (tolerancja wymiarowa ±1 mm): 						

Rezultat 2: Elementy konstrukcji ściany

1	podwalina ma wymiary przekroju poprzecznego 80×80 mm i długość 1200 mm ±3 mm						
2	każdy ze słupów ma wymiary przekroju poprzecznego 80×80 mm i długość 975 mm (bez czopów) ±3 mm						
3	rygiel ma wymiary przekroju poprzecznego 80×80 mm i długość 740 mm ±3 mm						
4	<p>w podwalinie wykonane są dwa gniazda zgodnie z rysunkiem (tolerancja wymiarowa ±1 mm)</p>  <p><i>Uwaga! Gniazda należy ocenić po rozmontowaniu konstrukcji.</i></p>						
5	<p>w obu słupach wykonane są czopy o wymiarach 80×50×25 mm (tolerancja wymiarowa ±1 mm), tylko z jednej strony, zgodnie z rysunkiem</p>  <p><i>Uwaga! Czopy należy ocenić po rozmontowaniu konstrukcji.</i></p>						

Numer
stanowiska

Rezultat 3: Fragment konstrukcji ściany

1	<p>fragment ściany składa się z 4 elementów określonych na rysunku: 1 – podwalina 2 – słup - 2 szt. 3 – rygiel</p>					
2	rygiel połączony jest ze słupami przy pomocy kątowników stalowych 50×50 mm, przykręconych co najmniej 4 wkrętami 3,5 × 35 mm każdy					
3	wszystkie wkręty są dokręcone, kątowniki przylegają szczelnie do łączonych elementów					
4	dolna płaszczyzna rygla jest usytuowana w odległości 700 mm ±3 mm od górnej płaszczyzny podwaliny					
5	płaszczyzny czołowe rygla przylegają szczelnie do słupów					
6	połączenia słupów z podwaliną są szczelne					
7	słupy zamontowane są w odległości 150 mm ±3 mm od krawędzi podwaliny z każdej strony					
8	między elementami konstrukcji zachowane są kąty proste					
9	wszystkie elementy są zlicowane z obu stron konstrukcji					
10	powierzchnia elementów jest gładka, czysta, bez widocznych linii trasowania					

Numer
stanowiska

Przebieg 1: Przebieg przygotowania elementów konstrukcji ściany

1	zdający sprawdził działanie pilarki łańcuchowej i strugarki wyrówniarki przez próbne włączenie przed ich użyciem						
2	zdający przyciął krawędziaki pilarką łańcuchową						
3	zdający wykonał nacięcia na czopy przy pomocy piły płatnicy						
4	zdający wykonał gniazda na czopy przy użyciu wiertarki i dłuta						
5	zdający miał założone okulary ochronne i rękawice ochronne podczas wykonywania cięcia krawędziaków i obróbki elementów						
6	zdający odkładał materiały, narzędzia i sprzęt tak, że nie utrudniały robót i nie stwarzały zagrożeń						

Przebieg 2: Przebieg montażu fragmentu konstrukcji ściany

1	zdający sprawdził działanie wkrętarki przez próbne włączenie przed jej użyciem						
2	zdający odkładał materiały, narzędzia i sprzęt tak, że nie utrudniały robót i nie stwarzały zagrożeń						
3	zdający oczyścił narzędzia i sprzęt oraz uporządkował stanowisko pracy, odpady umieścił w pojemniku na odpady						

Egzaminator

imię i nazwisko

.....

data i czytelny podpis