

**EGZAMIN POTWIERDZAJĄCY KWALIFIKACJE W ZAWODZIE**  
**Rok 2016**  
**ZASADY OCENIANIA**
*Arkusz zawiera informacje prawnie chronione  
do momentu rozpoczęcia egzaminu*

Nazwa kwalifikacji: **Wykonywanie robót ciesielskich**  
 Oznaczenie arkusza: **B.15-01-16.05**  
 Oznaczenie kwalifikacji: **B.15**  
 Numer zadania: **01**

*Wypełnia egzaminator*

 Kod ośrodka       –      

 Kod egzaminatora        

 Data egzaminu            
*Dzień Miesiąc Rok*

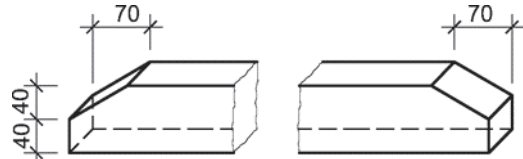
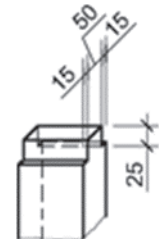
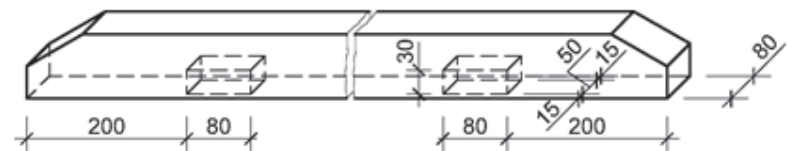
 Godzina rozpoczęcia egzaminu   :  

Numer PESEL zdającego*										Numer stanowiska	

\* w przypadku braku numeru PESEL – seria i numer paszportu lub innego dokumentu potwierdzającego tożsamość

Numer  
stanowiska


**Elementy podlegające ocenie/kryteria oceny**Egzaminator wpisuje **T**,  
jeżeli zdający spełnił  
kryterium albo **N**, jeżeli  
nie spełnił*Uwaga! Rezultat 1 i 2 należy ocenić po zgłoszeniu przez zdającego Przewodniczącemu ZN wykonanie tych etapów pracy.***Rezultat 1: Przycięte elementy drewniane i wykonane elementy złącza na czop**

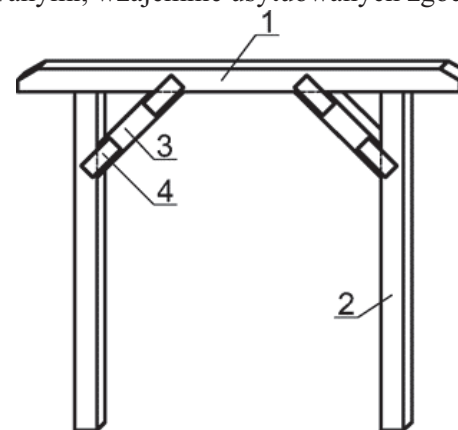
1	Elementy na słupki, rygiel i zastrzały przycięte są zgodnie z trasowaniem z pozostawieniem widocznych linii trasowania								
2	Płaszczyzny cięcia zastrzałów są na obu końcach ukośne - pod kątem 45° do osi podłużnej								
3	Płaszczyzny cięcia słupków i rygla na obu końcach są prostopadłe do osi podłużnej								
4	Rygiel jest zakończony na obu końcach ścięciem, zgodnie z rysunkiem								
5	W każdym słupku z jednej strony jest wykonany czop prosty o wymiarach zgodnych z rysunkiem, z tolerancją wymiarów $\pm 1$ mm								
6	W ryglu wykonane są dwa gniazda na czop o wymiarach 80×50×30 mm zgodnie z rysunkiem, z tolerancją wymiarów $\pm 1$ mm								
7	Czopy i gniazda są gładkie (bez nierówności, zadziorów, wyrwań itp.)								

Numer  
stanowiska


<b>Rezultat 2: Elementy modułu pergoli ogrodowej</b>						
1	Rygiel ma długość 1560 mm ±3 mm					
2	Każdy z zastrzałów ma długość 430 mm ±3 mm					
3	Każdy ze słupków modułu pergoli ma wysokość 1200 mm ±3 mm (bez wysokości czopa)					
4	Wszystkie krawędzie słupków oraz dwie górne krawędzie rygla są fazowane					
5	Wszystkie elementy pergoli są gładkie (bez nierówności, zadziorów, wyrwań itp.) oraz czyste (bez plam)					


**Rezultat 3: Moduł pergoli ogrodowej**

1	<p>Modułu pergoli składa się z 5 elementów połączonych płytkami perforowanymi, wzajemnie usytuowanych zgodnie z rysunkiem:</p> <p>1 – rygiel – 1 szt.  2 – słupek – 2 szt.  3 – zastrzał – 2 szt.  4 – płytka perforowana – 8 szt.</p>						
2	Połączenia elementów zastrzałów, słupków i rygla są szczelne						
3	Połączenia rygla ze słupkami wykonane są na czop zwykły, rygiel jest zlicowany ze słupkami						
4	Połączenie każdego zastrzału ze słupkiem wykonane jest przy pomocy metalowych płytek perforowanych, usytuowanych równoległe do krawędzi zastrzału i 4 wkrętów						
5	Połączenie każdego zastrzału z rygłem wykonane jest przy pomocy metalowych płytek perforowanych, usytuowanych równoległe do krawędzi zastrzału i 4 wkrętów						
6	Wszystkie wkręty są dokręcone, płytki stalowe przylegają szczelnie do łączonych elementów						
7	Pomiędzy pionowymi i poziomymi elementami konstrukcji zachowane są kąty proste,						



Numer  
stanowiska


**Przebieg 1: Przebieg przygotowania i montażu elementów modułu pergoli ogrodowej****Zdający**

1	sprawdził działanie pilarki tarczowej, frezarki i wiertarko-wkrętarki przez próbne uruchomienie urządzeń przed ich użyciem						
2	przyciął krawędziaki pilarką tarczową						
3	przy pomocy piły płatnicy (lub piły grzbietnicy) i użyciu dłuta wykonał w dwóch elementach złącza na czop						
4	wywiercił otwory na wkręty za pomocą wiertarko-wkrętarki						
5	wykonał fazowanie elementów przy pomocy frezarki						
6	posługiwał się urządzeniami zgodnie z instrukcją użytkowania,						
7	stosował okulary ochronne i rękawice ochronne podczas wykonywania cięcia krawędziaków i obróbki elementów						
8	odkładał materiały, narzędzia i sprzęt tak, że nie utrudniały robót i nie stwarzały zagrożeń						
9	oczyścił narzędzia i sprzęt oraz uporządkował stanowisko pracy, odpady umieścił w pojemniku na odpady						

Egzaminator .....

*imię i nazwisko*

.....

*data i czytelny podpis*