

Nazwa kwalifikacji: **Wykonywanie robót ciesielskich**
Oznaczenie kwalifikacji: **B.15**
Numer zadania: **01**

Wypełnia zdający

Miejsce na naklejkę z numerem
PESEL i z kodem ośrodka

Numer PESEL zdającego*

--	--	--	--	--	--	--	--	--	--	--	--	--	--	--	--	--	--	--	--

B.15-01-16.05

Czas trwania egzaminu: **180 minut**

EGZAMIN POTWIERDZAJĄCY KWALIFIKACJE W ZAWODZIE
Rok 2016
CZEŚĆ PRAKTYCZNA

Instrukcja dla zdającego

1. Na pierwszej stronie arkusza egzaminacyjnego wpisz w oznaczonym miejscu swój numer PESEL i naklej naklejkę z numerem PESEL i z kodem ośrodka.
2. Na KARCIE OCENY w oznaczonym miejscu przyklej naklejkę z numerem PESEL oraz wpisz:
 - swój numer PESEL*,
 - oznaczenie kwalifikacji,
 - numer zadania,
 - numer stanowiska.
3. KARTĘ OCENY przekaz zespołowi nadzorującemu.
4. Sprawdź, czy arkusz egzaminacyjny zawiera 4 strony i nie zawiera błędów. Ewentualny brak stron lub inne usterki zgłoś przez podniesienie ręki przewodniczącemu zespołu nadzorującego.
5. Zapoznaj się z treścią zadania oraz stanowiskiem egzaminacyjnym. Masz na to 10 minut. Czas ten nie jest wliczany do czasu trwania egzaminu.
6. Czas rozpoczęcia i zakończenia pracy zapisze w widocznym miejscu przewodniczący zespołu nadzorującego.
7. Wykonaj samodzielnie zadanie egzaminacyjne. Przestrzegaj zasad bezpieczeństwa i organizacji pracy.
8. Jeżeli w zadaniu egzaminacyjnym występuje polecenie „zgłoś gotowość do oceny przez podniesienie ręki”, to zastosuj się do polecenia i poczekaj na decyzję przewodniczącego zespołu nadzorującego.
9. Po zakończeniu wykonania zadania pozostaw rezultaty oraz arkusz egzaminacyjny na swoim stanowisku lub w miejscu wskazanym przez przewodniczącego zespołu nadzorującego.
10. Po uzyskaniu zgody zespołu nadzorującego możesz opuścić salę/miejsce przeprowadzania egzaminu.

Powodzenia!

* w przypadku braku numeru PESEL – seria i numer paszportu lub innego dokumentu potwierdzającego tożsamość

Zadanie egzaminacyjne

Wykonaj fragment konstrukcji pergoli ogrodowej (jeden moduł) z elementów drewnianych czterostronnie struganych o przekroju 80×80 mm, zgodnie z rysunkami oraz specyfikacją techniczną wykonania i odbioru robót ciesielskich. Elementy na słupki, rygiel i zastrzały przytnij zgodnie z trasowaniem i pozostaw widoczne linie trasowania. Cięcie elementów wykonaj pilarką tarczową, a fazowanie za pomocą frezarki. Do połączenia słupków z rygłem zastosuj złącze na czop zwykły.

Uwaga! Po przycięciu wszystkich elementów drewnianych na wymiar (prostopadle i pod kątem) oraz wykonaniu elementów złączy na czop w słupach i ryglu zgłoś Przewodniczącemu ZN, przez podniesienie ręki, gotowość do oceny. Po uzyskaniu zgody przystąp do dalszych prac.

Zastrzały ze słupami i rygłem połącz z obydwu stron modułu metalowymi płytkami perforowanymi i wkrętami (4 wkręty na jedną płytkę). Po wykonaniu konstrukcji usuń widoczne linie trasowania.

Zadanie wykonaj na stanowisku wyposażonym w niezbędne materiały, narzędzia i sprzęt, przestrzegając zasad organizacji, bezpieczeństwa i higieny pracy oraz ochrony środowiska. Po wykonaniu prac oczyść używane narzędzia i sprzęt oraz uporządkuj stanowisko.

Czas przeznaczony na wykonanie zadania wynosi 180 minut.

Ocenię podlegać będą 3 rezultaty:

- przycięte elementy drewniane i wykonane elementy złączy na czop,
- elementy modułu pergoli ogrodowej,
- moduł pergoli ogrodowej

oraz

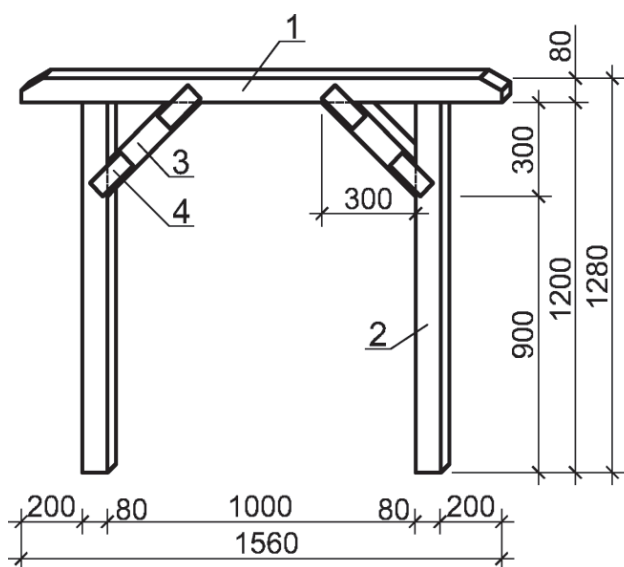
przebieg przygotowania i montażu elementów modułu pergoli ogrodowej.

Specyfikacja techniczna wykonania i odbioru robót ciesielskich (fragment)

Wymagania dotyczące robót ciesielskich:

1. Odchylenie wymiarów wykonanych elementów od wymiarów określonych w dokumentacji nie może przekraczać ± 3 mm.
2. W połączeniach słupów z ryglem należy zachować kąty proste.
3. Połączenia elementów powinny być szczelne, szczeliny w połączeniu nie mogą przekraczać 1 mm.
4. Wkręty w metalowych płytkach perforowanych powinny być rozmieszczone symetrycznie.
5. Łby wkrętów powinny być zlicowane z płaszczyznami poszczególnych elementów.

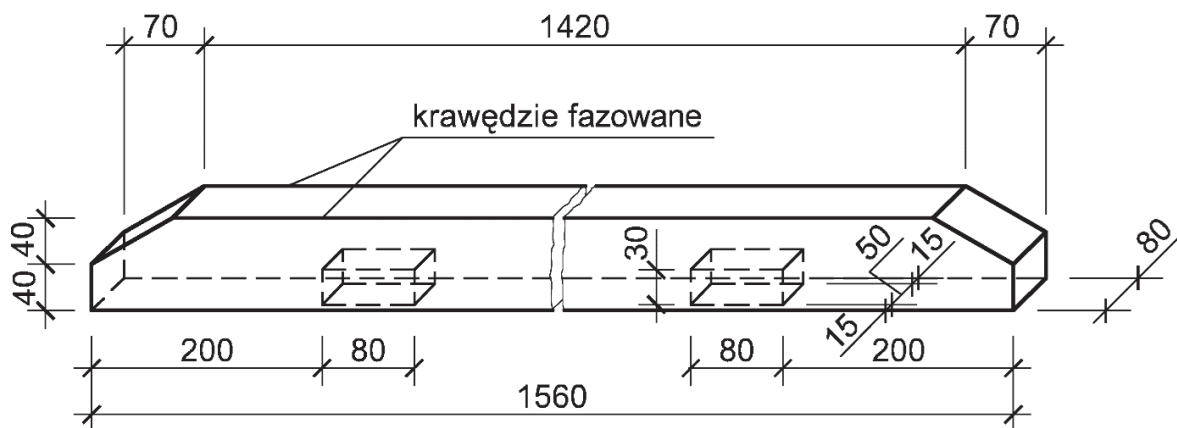
Moduł pergoli ogrodowej



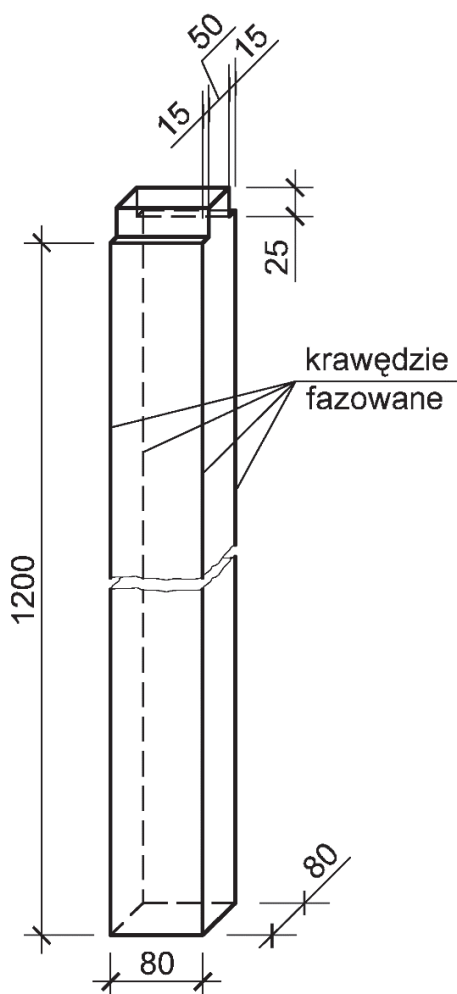
- 1 - rygiel
- 2 - słupek
- 3 - zastrzał
- 4 - stalowa płytka perforowana 60×140 mm

Elementy modułu pergoli ogrodowej

Rygiel



Słupek



Zastrzał

