

Nazwa kwalifikacji: **Wykonywanie robót ciesielskich**
Oznaczenie kwalifikacji: **B.15**
Numer zadania: **01**

Wypełnia zdający

Miejsce na naklejkę z numerem
PESEL i z kodem ośrodka

Numer PESEL zdającego*

--	--	--	--	--	--	--	--	--	--	--

B.15-01-17.01

Czas trwania egzaminu: **180 minut**

EGZAMIN POTWIERDZAJĄCY KWALIFIKACJE W ZAWODZIE
Rok 2017
CZĘŚĆ PRAKTYCZNA

Instrukcja dla zdającego

1. Na pierwszej stronie arkusza egzaminacyjnego wpisz w oznaczonym miejscu swój numer PESEL i naklej naklejkę z numerem PESEL i z kodem ośrodka.
2. Na **KARCIE OCENY** w oznaczonym miejscu przyklej naklejkę z numerem PESEL oraz wpisz:
 - swój numer PESEL*,
 - oznaczenie kwalifikacji,
 - numer zadania,
 - numer stanowiska.
3. **KARTĘ OCENY** przekaz zespołowi nadzorującemu.
4. Sprawdź, czy arkusz egzaminacyjny zawiera 3 strony i nie zawiera błędów. Ewentualny brak stron lub inne usterki zgłoś przez podniesienie ręki przewodniczącemu zespołu nadzorującego.
5. Zapoznaj się z treścią zadania oraz stanowiskiem egzaminacyjnym. Masz na to 10 minut. Czas ten nie jest wliczany do czasu trwania egzaminu.
6. Czas rozpoczęcia i zakończenia pracy zapisze w widocznym miejscu przewodniczący zespołu nadzorującego.
7. Wykonaj samodzielnie zadanie egzaminacyjne. Przestrzegaj zasad bezpieczeństwa i organizacji pracy.
8. Jeżeli w zadaniu egzaminacyjnym występuje polecenie „zgłoś gotowość do oceny przez podniesienie ręki”, to zastosuj się do polecenia i poczekaj na decyzję przewodniczącego zespołu nadzorującego.
9. Po zakończeniu wykonania zadania pozostaw rezultaty oraz arkusz egzaminacyjny na swoim stanowisku lub w miejscu wskazanym przez przewodniczącego zespołu nadzorującego.
10. Po uzyskaniu zgody zespołu nadzorującego możesz opuścić salę/miejsce przeprowadzania egzaminu.

Powodzenia!

* w przypadku braku numeru PESEL – seria i numer paszportu lub innego dokumentu potwierdzającego tożsamość

Zadanie egzaminacyjne

Z drewna konstrukcyjnego iglastego wykonaj pojedynczy kompletny wiązar dachowy o konstrukcji krokwiowo-jętkowej zgodnie z rysunkiem oraz specyfikacją techniczną wykonania i odbioru robót ciesielskich. Do trasowania krokwi na obu końcach oraz wrębu na murłaty wykonaj wzornik z tarcicy obrzynanej o grubości 25 mm.

Uwaga! Wykonanie wzornika zgłoś Przewodniczącemu ZN, a po otrzymaniu zgody przystąp do wykonania elementów konstrukcyjnych wiazara.

Wzornik oraz elementy konstrukcyjne wiazara dotnij wykorzystując pilarkę tarczową, natomiast połączenia ciesielskie wykonaj przy pomocy narzędzi ręcznych.

Uwaga! Wykonanie elementów konstrukcyjnych wiazara zgłoś Przewodniczącemu ZN. Po otrzymaniu zgody przystąp do wykonania dalszych prac.

Parę krokwi wraz z jętką zmontuj w sposób trwały wykorzystując wkręty oraz śrubę.

Zadanie wykonaj na stanowisku egzaminacyjnym wyposażonym w niezbędne materiały, narzędzia i sprzęt, przestrzegając zasad organizacji, bezpieczeństwa i higieny pracy oraz ochrony środowiska. Po wykonaniu prac oczyść używane narzędzia i sprzęt oraz uporządkuj stanowisko.

Specyfikacja techniczna wykonania i odbioru robót ciesielskich (fragment)

Wymagania dotyczące robót ciesielskich:

1. Odchylenie wymiarów zewnętrznych (długość, wysokość, rozstaw) wiazara od wymiarów określonych w dokumentacji nie może przekraczać ± 5 mm.
2. Elementy konstrukcyjne w obrębie połączeń muszą do siebie szczelnie przylegać.
3. Płaszczyzny krokwi w obrębie połączenia zakładkowego muszą być zlicowane.
4. Wręby pary krokwi muszą leżeć w jednej płaszczyźnie, dopuszczalne odchylenie ± 5 mm.
5. Łby wkrętów powinny być zlicowane z płaszczyznami poszczególnych elementów konstrukcyjnych.

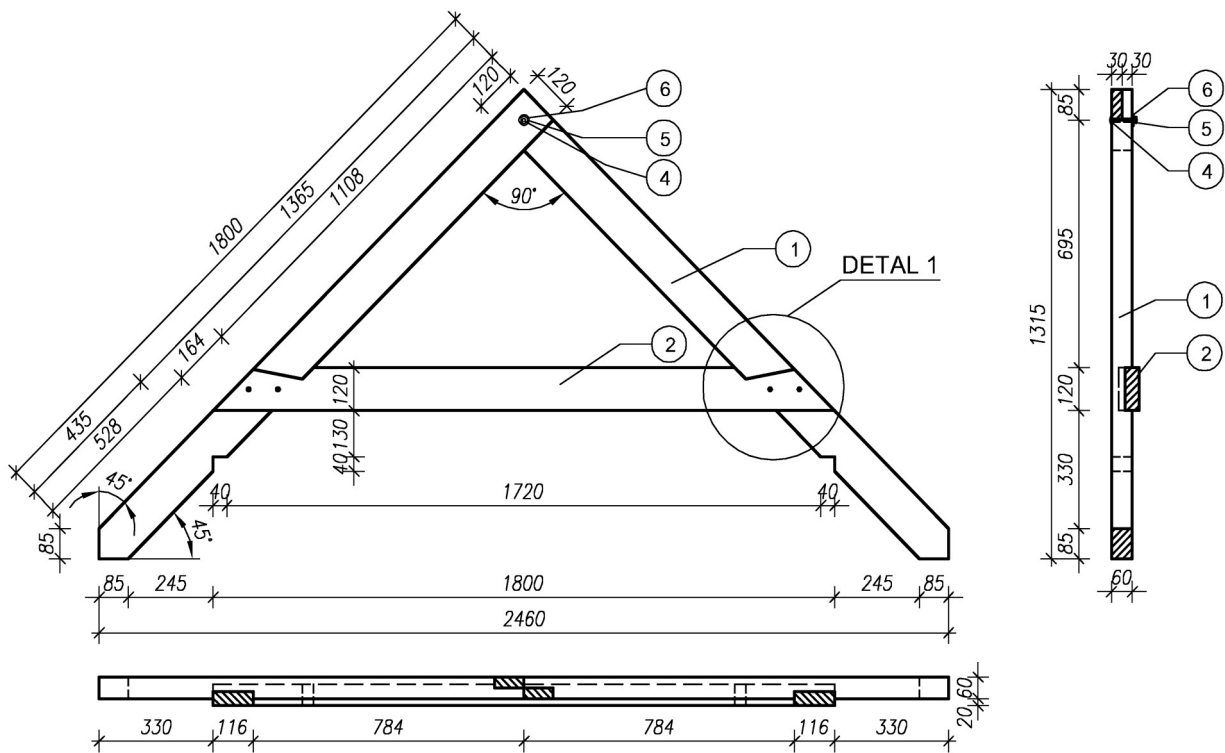
Czas przeznaczony na wykonanie zadania wynosi 180 minut.

Ocenie podlegać będą 3 rezultaty:

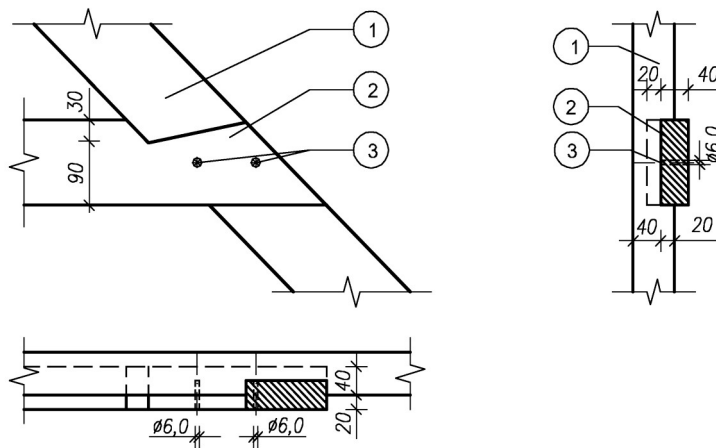
- wzornik do trasowania krokwi,
- elementy konstrukcyjne wiazara dachowego,
- wiązar dachowy

oraz

przebieg wykonania wzornika i wiazara dachowego.



DETAL 1
skala 1:10



6	Podkładka poszerzana	1	Stal ocynkowana	M10
5	Nakrętka	1	Stal ocynkowana	M10
4	Śruba stolarska	1	Stal ocynkowana	M10 l=80
3	Wkręt	4	Stal ocynkowana	6x60
2	Jętka	1	Drewno	1800x120x60
1	Krokiew	2	Drewno	1800x120x60
Poz.	Nazwa elementu	Liczba sztuk	Materiał	Wymiary [mm]
Skala 1:20	Więzar dachowy krokwiowo-jętkowy			Nr rysunku 1