

Nazwa kwalifikacji: **Wykonywanie robót zbrojarskich i betoniarskich**

Oznaczenie kwalifikacji: **B.16**

Numer zadania: **01**

Wypełnia zdający

Miejsce na naklejkę z numerem
PESEL i z kodem ośrodka

Numer PESEL zdającego*

--	--	--	--	--	--	--	--	--	--	--	--	--	--	--	--	--	--	--	--

B.16-01-15.05

Czas trwania egzaminu: **180 minut**

EGZAMIN POTWIERDZAJĄCY KWALIFIKACJE W ZAWODZIE
Rok 2015
CZĘŚĆ PRAKTYCZNA

Instrukcja dla zdającego

1. Na pierwszej stronie arkusza egzaminacyjnego wpisz w oznaczonym miejscu swój numer PESEL i naklej naklejkę z numerem PESEL i z kodem ośrodka.
2. Na KARCIE OCENY w oznaczonym miejscu przyklej naklejkę z numerem PESEL oraz wpisz:
 - swój numer PESEL*,
 - symbol cyfrowy zawodu,
 - oznaczenie kwalifikacji,
 - numer zadania,
 - numer stanowiska.
3. KARTĘ OCENY przekaz zespołowi nadzorującemu część praktyczną egzaminu.
4. Sprawdź, czy arkusz egzaminacyjny zawiera 3 strony i nie zawiera błędów. Ewentualny brak stron lub inne usterki zgłoś przez podniesienie ręki przewodniczącemu zespołu nadzorującego część praktyczną egzaminu (ZNCP).
5. Zapoznaj się z treścią zadania oraz stanowiskiem egzaminacyjnym. Masz na to 10 minut. Czas ten nie jest wliczony do czasu trwania egzaminu.
6. Czas rozpoczęcia i zakończenia pracy zapisze w widocznym miejscu przewodniczący ZNCP.
7. Wykonaj samodzielnie zadanie egzaminacyjne. Przestrzegaj zasad bezpieczeństwa i organizacji pracy.
8. Jeżeli w zadaniu egzaminacyjnym występuje polecenie „zgłoś gotowość do oceny przez podniesienie ręki”, to zastosuj się do polecenia i poczekaj na decyzję przewodniczącego ZNCP.
9. Po zakończeniu wykonania zadania pozostaw rezultaty oraz arkusz egzaminacyjny na swoim stanowisku lub w miejscu wskazanym przez przewodniczącego ZNCP.
10. Po uzyskaniu zgody zespołu nadzorującego możesz opuścić salę/miejsce przeprowadzania egzaminu.

Powodzenia!

* w przypadku braku numeru PESEL – seria i numer paszportu lub innego dokumentu potwierdzającego tożsamości

Zadanie egzaminacyjne

Wykonaj szkielet zbrojenia belki zgodnie z rysunkiem konstrukcyjnym oraz specyfikacją warunków technicznych wykonania i odbioru robót zbrojarskich.

Przygotuj pręty podłużne zbrojenia i strzemiona o wymiarach i kształtach zgodnych z przedstawionymi na rysunku. Trzy pręty o średnicy 12 mm (Nr 1) ze stali żebrowanej są już docięte, znajdują się na stanowisku pracy i należy je ukształtować zgodnie z rysunkiem.

Ukończenie przygotowania prętów zgłoś przewodniczącemu ZNCP przez podniesienie ręki i poczekaj na pozwolenie kontynuowania pracy.

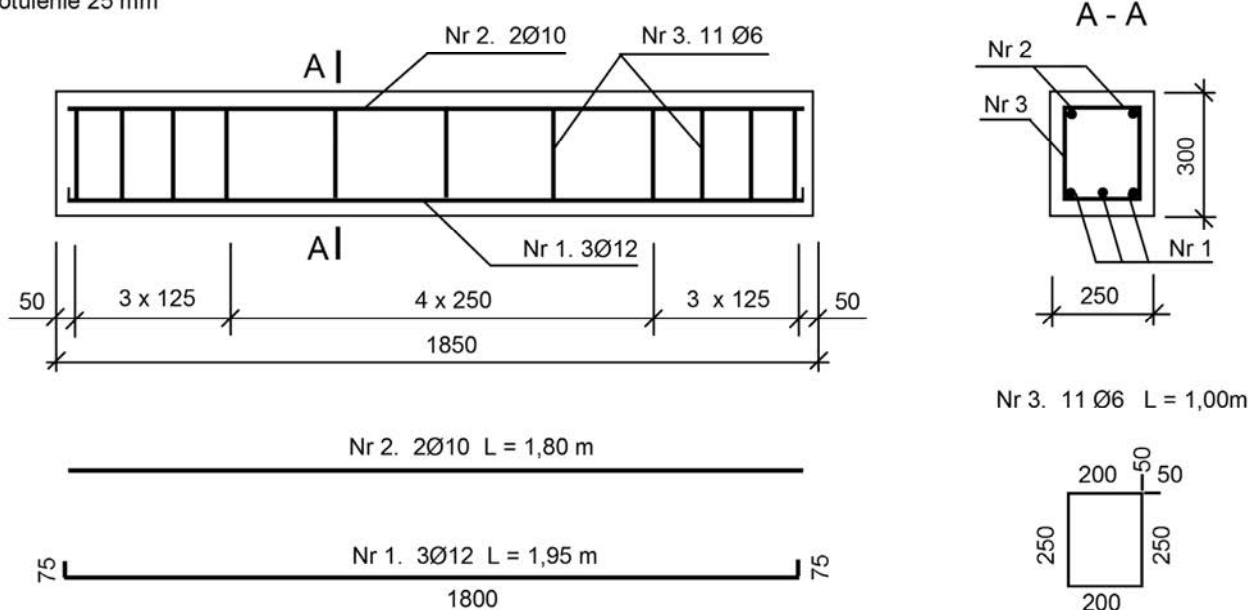
Połącz przygotowane pręty w szkielet zbrojenia za pomocą drutu wiązałkowego i ułóż go w przygotowanym na stanowisku deskowaniu, stosując odpowiednie elementy dystansowe w celu uzyskania wymaganego otulenia zbrojenia.

Prace wykonaj zgodnie z technologią robót zbrojarskich na stanowisku wyposażonym w niezbędne materiały, narzędzia i sprzęt. Podczas wykonywania prac przestrzegaj zasad organizacji pracy oraz przepisów bezpieczeństwa i higieny pracy, przeciwpożarowych oraz ochrony środowiska.

Po zakończeniu pracy uporządkuj stanowisko robocze.

Rysunek konstrukcyjny belki

POZ. 1 BELKA
BETON C15/20
STAL A-0 St0S-b
A-III 34GS
otulenie 25 mm



ZESTAWIENIE STALI ZBROJENIOWEJ

Numer pręta	Ilość [szt.]	Średnica [mm]	Długość [m]	Masa jednostkowa [kg/m]	Długość ogółem		Masa ogółem	
					A-III	A-0	A-III	A-0
					34GS	St0S-b	34GS	St0S-b
					[m]	[m]	[kg]	[kg]
1	3	12	1,95	0,888	5,850		5,195	
2	2	10	1,80	0,617		3,600		2,221
3	11	6	1,00	0,222		11,000		2,442
Masa razem					9,858			

Specyfikacja techniczna wykonania i odbioru robót zbrojarskich (fragment)

1. Dopuszczalne odchyłki wymiarów w wykonaniu zbrojenia:
 - w długościach prętów i odcinków prętów ± 10 mm
 - w długościach odcinków strzemion ± 5 mm
 - w rozstawie prętów przy $\varnothing \leq 20$ mm ± 10 mm
 - w położeniu odgięć prętów $\pm 2 \varnothing$
 - w grubości warstwy otulającej $+ 10$ mm
2. Zalecana ilość elementów dystansowych:
 - dla prętów $\varnothing \leq 10$ zalecany rozstaw elementów dystansowych $\leq 0,5$ m w ilości co najmniej 2 elementy przy każdej krawędzi
 - dla prętów $\varnothing \geq 10$ zalecany rozstaw elementów dystansowych $\leq 1,0$ m w ilości co najmniej 2 elementy przy każdej krawędzi.

Czas przeznaczony na wykonanie zadania wynosi 180 minut.

Ocenie podlegać będą 3 rezultaty:

- pręty podłużne i strzemiona przygotowane do montażu szkieletu zbrojenia belki,
- zmontowany szkielet zbrojenia belki,
- szkielet zbrojenia ułożony w deskowaniu

oraz

przebieg wykonania szkieletu zbrojenia belki.