

Nazwa kwalifikacji: **Wykonywanie robót zbrojarskich i betoniarskich**

Oznaczenie kwalifikacji: **B.16**

Wersja arkusza: **X**

B.16-X-15.08

Czas trwania egzaminu: **60 minut**

EGZAMIN POTWIERDZAJĄCY KWALIFIKACJE W ZAWODZIE

Rok 2015

CZĘŚĆ PISEMNA

Instrukcja dla zdającego

1. Sprawdź, czy arkusz egzaminacyjny zawiera 12 stron. Ewentualny brak stron lub inne usterki zgłoś przewodniczącemu zespołu nadzorującego.
2. Do arkusza dołączona jest KARTA ODPOWIEDZI, na której w oznaczonych miejscach:
 - wpisz oznaczenie kwalifikacji,
 - zamaluj kratkę z oznaczeniem wersji arkusza,
 - wpisz swój numer PESEL*,
 - wpisz swoją datę urodzenia,
 - przyklej naklejkę ze swoim numerem PESEL.
3. Arkusz egzaminacyjny zawiera test składający się z 40 zadań.
4. Za każde poprawnie rozwiązane zadanie możesz uzyskać 1 punkt.
5. Aby zdać część pisemną egzaminu musisz uzyskać co najmniej 20 punktów.
6. Czytaj uważnie wszystkie zadania.
7. Rozwiązania zaznaczaj na KARCIE ODPOWIEDZI długopisem lub piórem z czarnym tuszem/atramentem.
8. Do każdego zadania podane są cztery możliwe odpowiedzi: A, B, C, D. Odpowiada im następujący układ kratek w KARCIE ODPOWIEDZI:

A	B	C	D
---	---	---	---

9. Tylko jedna odpowiedź jest poprawna.
10. Wybierz właściwą odpowiedź i zamaluj kratkę z odpowiadającą jej literą – np., gdy wybrałeś odpowiedź „A”:

<input checked="" type="checkbox"/>	B	C	D
-------------------------------------	---	---	---

11. Staraj się wyraźnie zaznaczać odpowiedzi. Jeżeli się pomylisz i błędnie zaznaczysz odpowiedź, otocz ją kółkiem i zaznacz odpowiedź, którą uważasz za poprawną, np.

<input checked="" type="checkbox"/>	B	C	<input checked="" type="checkbox"/>
-------------------------------------	---	---	-------------------------------------

12. Po rozwiązaniu testu sprawdź, czy zaznaczyłeś wszystkie odpowiedzi na KARCIE ODPOWIEDZI i wprowadziłeś wszystkie dane, o których mowa w punkcie 2 tej instrukcji.

Pamiętaj, że oddajesz przewodniczącemu zespołu nadzorującego tylko KARTĘ ODPOWIEDZI.

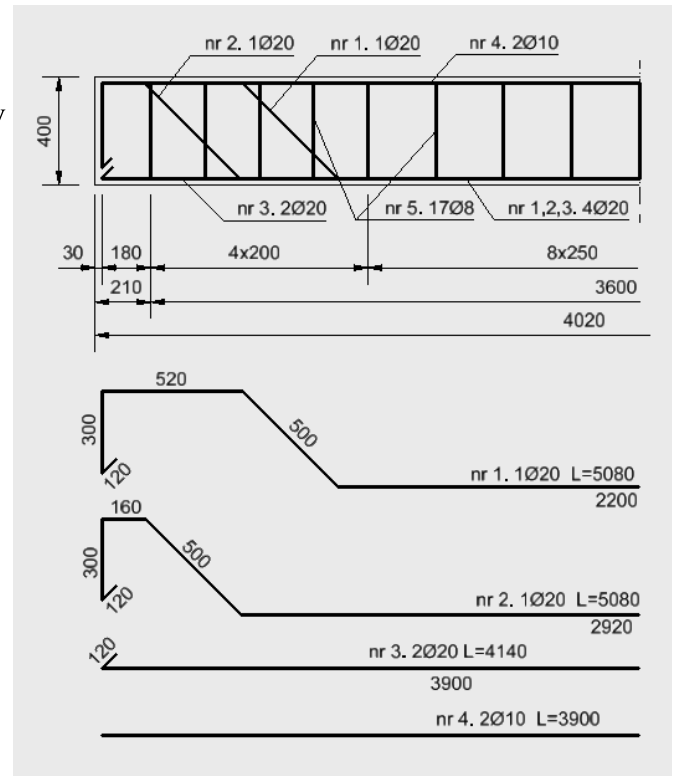
Powodzenia!

* w przypadku braku numeru PESEL – seria i numer paszportu lub innego dokumentu potwierdzającego tożsamość

Zadanie 1.

W belce żelbetowej przedstawionej na rysunku pręty zbrojeniowe oznaczone nr 3. są prętami

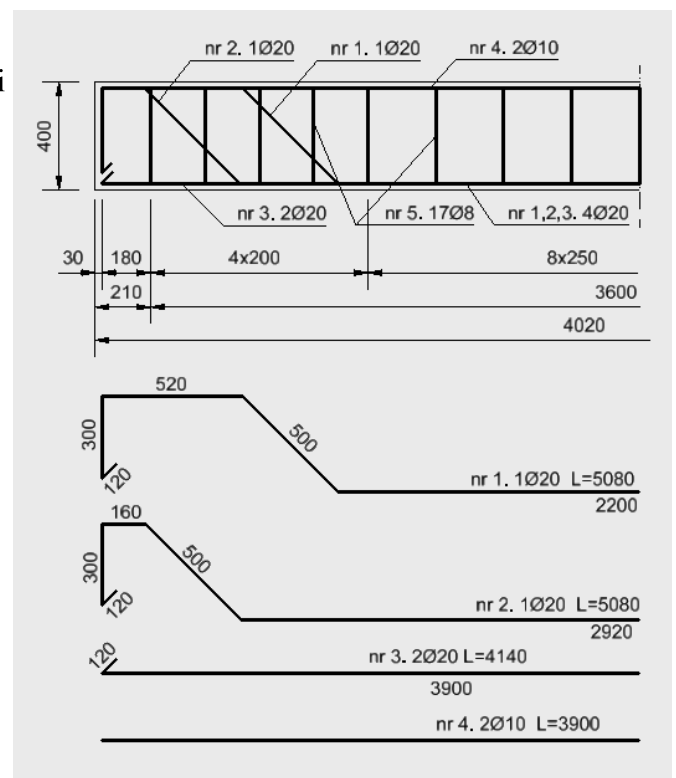
- A. rozdzielczymi.
- B. montażowymi.
- C. nośnymi prostymi.
- D. nośnymi odgiętymi.



Zadanie 2.

Długość prętów montażowych zbrojenia belki przedstawionej na rysunku wynosi

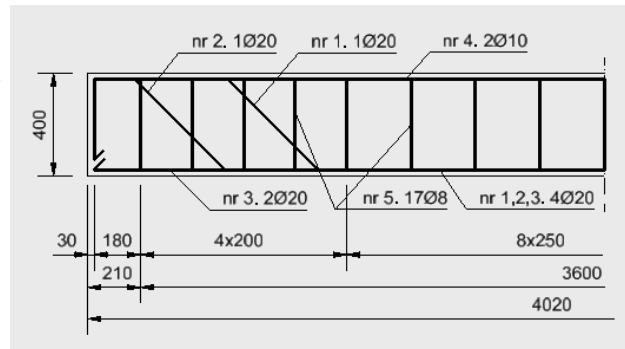
- A. 2 920 mm
- B. 3 900 mm
- C. 4 140 mm
- D. 5 080 mm



Zadanie 3.

Strzemiona w strefie przypodporowej belki przedstawionej na rysunku należy rozmieścić co

- A. 18 cm
- B. 20 cm
- C. 21 cm
- D. 25 cm



Zadanie 4.

Którego z urządzeń należy użyć do wyginania prętów zbrojeniowych o średnicy 40 mm?

- A. Giętarki ręcznej.
- B. Giętarki mechanicznej.
- C. Klucza zbrojarskiego.
- D. Wciągarki mechanicznej.

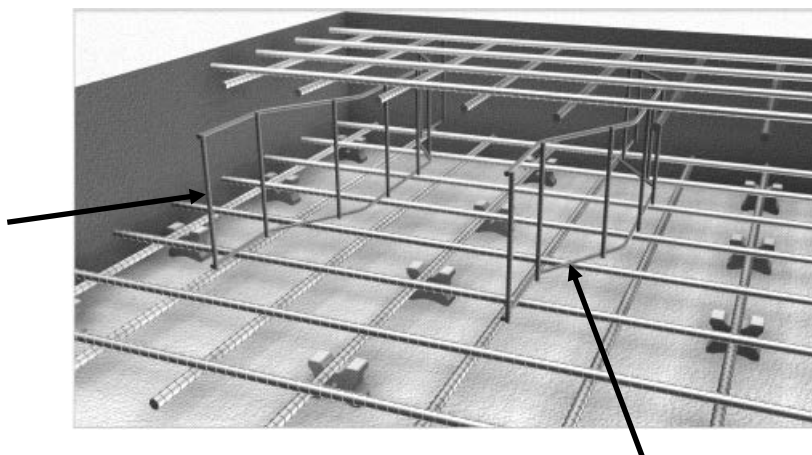
Zadanie 5.

W celu poprawy mrozoodporności betonu należy do jego wykonania zastosować mieszankę betonową z domieszkami

- A. uszczelniającymi.
- B. napowietrzającymi.
- C. opóźniającymi wiązanie.
- D. przyspieszającymi wiązanie.

Zadanie 6.

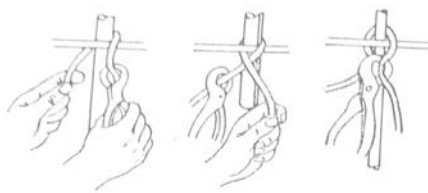
Elementy oznaczone strzałkami na zdjęciu zbrojenia płyty stosuje się w celu



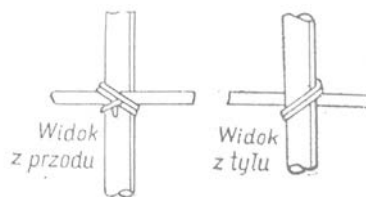
- A. wzmocnienia nośności płyty w strefie przypodporowej.
- B. połączenia miejsc betonowania przed i po przerwie roboczej.
- C. zapewnienia otulenia betonem dolnej i górnej siatki zbrojenia płyty.
- D. utrzymania stałej odległości pomiędzy dolnym i górnym zbrojeniem płyty.

Zadanie 7.

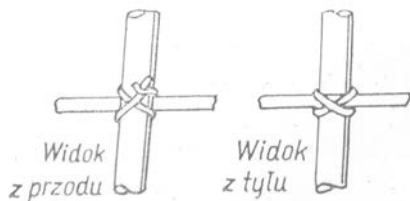
Na którym rysunku przedstawiono węzeł zbrojarski martwy?



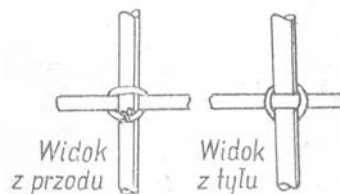
A.



B.



C.



D.

Zadanie 8.

Łuszczącą się rdzę lub zgorzelinę z prętów zbrojeniowych należy usunąć poprzez

- A. zmycie strumieniem wody.
- B. opalenie lampą benzynową.
- C. czyszczenie szczotką stalową.
- D. ogrzanie powietrzem z nagrzewnicy.

Zadanie 9.

Korzystając z danych zawartych w tabeli, określ orientacyjną ilość piasku potrzebną do wykonania 3 m³ mieszanki betonowej o konsystencji plastycznej w celu uzyskania betonu zwykłego klasy C16/20.

Orientacyjne ilości składników na 1 m³ betonu zwykłego przy dozowaniu wagowo-objętościowym (fragment)

Klasa betonu	Rodzaj cementu	Konsystencja mieszanki betonowej	Ilość składników na 1 m ³ betonu			
			cement kg	piasek l	żwir l	woda l
C12/15	CEM I 32,5	gęstoplastyczna	230	420	760	177
		plastyczna	280	385	725	192
		ciekła	362	351	642	227
C16/20	CEM I 42,5	gęstoplastyczna	211	438	790	141
		plastyczna	279	405	731	170
		ciekła	367	426	770	223

- A. 405 l
- B. 438 l
- C. 1 215 l
- D. 1 260 l

Zadanie 10.

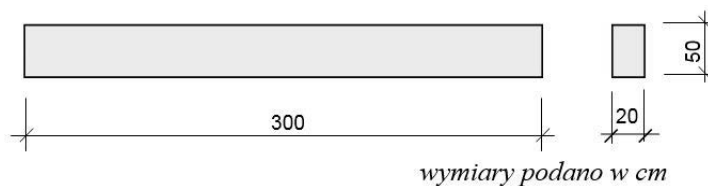
Nakład pracy betoniara przy układaniu i zagęszczaniu 1 m^3 mieszanki betonowej wynosi 1,6 r-g. Oblicz wynagrodzenie betoniara, które otrzyma za ułożenie i zagęszczenie 4 m^3 mieszanki betonowej, jeżeli koszt 1 r-g wynosi 15 zł.

- A. 15 zł
- B. 24 zł
- C. 60 zł
- D. 96 zł

Zadanie 11.

Ile mieszanki betonowej potrzeba do wykonania żelbetowej belki przedstawionej na rysunku?

- A. $0,3 \text{ m}^3$
- B. $0,6 \text{ m}^3$
- C. $1,0 \text{ m}^3$
- D. $1,5 \text{ m}^3$



Zadanie 12.

Zgodnie z przedstawionym fragmentem specyfikacji technicznej wykonania i odbioru robót betoniarskich minimalny czas, w którym należy utrzymywać w stałej wilgotności świeżo ułożony beton z zastosowaniem cementu portlandzkiego szybkotwardniejącego, wynosi co najmniej

Specyfikacja techniczna wykonania i odbioru robót betoniarskich
(fragment)

W okresie pielęgnacji betonu należy:

1. utrzymywać ułożony beton w stałej wilgotności:
 - przy zastosowaniu cementu portlandzkiego przez co najmniej 7 dni
 - przy zastosowaniu cementu portlandzkiego szybkotwardniejącego przez co najmniej 3 dni
2. polewać powierzchnię betonu wodą przez co najmniej 3 dni, rozpoczynając polewanie po 24 godzinach od chwili jego ułożenia. Jeżeli temperatura otoczenia wynosi $+15^\circ\text{C}$ i więcej, powierzchnię betonu należy polewać w ciągu pierwszych 3 dni co 3 godziny w dzień i co najmniej jeden raz w nocy, a w następnych dniach co najmniej 3 razy na dobę.

- A. 10 dni.
- B. 7 dni.
- C. 6 dni.
- D. 3 dni.

Zadanie 13.

Którym środkiem transportu należy dostarczać mieszankę betonową o konsystencji półciekłej na wysokość 40 m, aby zapewnić ciągłość betonowania?

- A. Taczkami.
- B. Japonkami.
- C. Przenośnikami taśmowymi.
- D. Pompami i przewodami rurowymi.

Zadanie 14.

Sprzęt przedstawiony na zdjęciu służy do

- A. szlifowania powierzchni betonu.
- B. zagęszczania mieszanki betonowej.
- C. odpowietrzania mieszanki betonowej.
- D. usuwania raków z powierzchni betonu.



Zadanie 15.

Norma czasu pracy nożyc mechanicznych, przy cięciu 1 tony prętów ze stali żebrowanej, wynosi 6,4 m-g. Podaj czas pracy nożyc przy przygotowywaniu 250 kg tej stali, potrzebnej do wykonania 10 belek żelbetowych.

- A. 1,6 m-g
- B. 6,4 m-g
- C. 16,0 m-g
- D. 64,0 m-g

Zadanie 16.

Nakład pracy zbrojarza przy przygotowywaniu i montażu zbrojenia o masie 1 tony wynosi 50 r-g. Podaj wynagrodzenie zbrojarza za przygotowanie i montaż zbrojenia dwóch płyt, jeżeli masa zbrojenia jednej płyty wynosi 200 kg, a koszt 1 r-g to 15 zł.

- A. 10 zł
- B. 20 zł
- C. 300 zł
- D. 750 zł

Zadanie 17.

Skutkiem nierównomiernego rozkładania mieszanki betonowej w deskowaniu płyty stropowej może być

- A. zmiana położenia zbrojenia płyty.
- B. wyciek zaczynu cementowego z deskowania.
- C. uszkodzenie deskowania i stemplowania płyty.
- D. rozsegregowanie składników mieszanki betonowej.

Zadanie 18.

Która z metod przyspieszania dojrzewania betonu polega na obróbce termicznej betonu pod podwyższonym ciśnieniem?

- A. Elektronagrzew.
- B. Autoklawizacja.
- C. Naparzanie pod nakrywą.
- D. Ogrzewanie promieniami podczerwieni.

Zadanie 19.

Metodą pielęgnacji świeżego betonu **nie jest**

- A. okrywanie folią lub matami.
- B. zraszanie lub polewanie wodą.
- C. natrysk preparatu błonkotwórczego.
- D. stosowanie domieszek chemicznych.

Zadanie 20.

Korzystając z informacji zawartych w specyfikacji technicznej wykonania i odbioru robót betoniarskich, określ maksymalną wysokość, z której może być układana mieszanka betonowa o konsystencji ciekłej przy betonowaniu słupa o przekroju 50×50 cm, bez krzyżującego się zbrojenia.

Specyfikacja techniczna wykonania i odbioru robót betoniarskich
(fragment)

1. Wysokość swobodnego zrzucania mieszanki betonowej o konsystencji wilgotnej i gęsto plastycznej nie powinna przekraczać 3 m.
2. Słupy o przekroju co najmniej 40×40 cm, lecz nie większym niż 80×80 cm, bez krzyżującego się zbrojenia, mogą być betonowane od góry z wysokości nie większej niż 5,0 m. Przy stosowaniu mieszanki o konsystencji plastycznej lub ciekłej betonowanie słupów od góry może odbywać się z wysokości nie przekraczającej 3,5 m.
3. W przypadku układania mieszanki betonowej z większych wysokości niż podane w pkt. 1 i 2 należy stosować rynny, rury teleskopowe, rury elastyczne (rękawy) itp.

- A. 0,5 m
- B. 3,0 m
- C. 3,5 m
- D. 5,0 m

Zadanie 21.

Korzystając z przedstawionego zestawienia stali zbrojeniowej stopy fundamentowej, wskaż liczbę prętów $\varnothing 16$ mm o długości 1,30 m potrzebnych do wykonania zbrojenia dwóch stóp.

Zestawienie zbrojenia stopy fundamentowej

- A. 14 sztuk.
- B. 18 sztuk.
- C. 36 sztuk.
- D. 48 sztuk.

Nr pręta	Ilość [szt.]	Średnica [mm]	Długość [m]	Masa Jednostkowa [kg/m]	Długość ogółem		Masa ogółem	
					A-0 St0-S-b $\varnothing 6$	A-III 34GS $\varnothing 16$	A-0 St0-S-b $\varnothing 6$	A-III 34GS $\varnothing 16$
					[m]	[m]	[kg]	[kg]
1	14	16	1,30	1,580		18,20		28,76
2	4	16	1,30	1,580		5,20		8,22
3	4	6	1,48	0,222	5,92		1,32	
Razem					5,92	23,40	1,32	36,98

Zadanie 22.

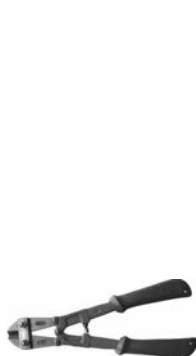
Na podstawie zestawienia stali zbrojeniowej stopy fundamentowej wskaż masę prętów $\varnothing 6$ mm potrzebną do wykonania zbrojenia dwóch stóp.

- A. 2,64 kg
- B. 2,96 kg
- C. 3,16 kg
- D. 5,92 kg

Nr pręta	Ilość [szt.]	Średnica [mm]	Długość [m]	Masa Jednostkowa [kg/m]	Długość ogółem		Masa ogółem	
					A-0 St0-S-b $\varnothing 6$ [m]	A-III 34GS $\varnothing 16$ [m]	A-0 St0-S-b $\varnothing 6$ [kg]	A-III 34GS $\varnothing 16$ [kg]
					1	14	16	1,30
2	4	16	1,30	1,580	5,20	8,22		
3	4	6	1,48	0,222	5,92	1,32		
Razem					5,92	23,40	1,32	36,98

Zadanie 23.

Na którym rysunku przedstawiono sprzęt służący do prostowania stali zbrojeniowej?



A.



B.



C.



D.

Zadanie 24.

Jaka ilość mieszanki betonowej jest potrzebna do wykonania 2 słupów żelbetowych o przekroju $0,5 \times 0,5$ m i wysokości 4 m każdy, jeżeli jej zużycie wynosi $1,02 \text{ m}^3$ na 1 m^3 betonowanego elementu?

- A. $1,00 \text{ m}^3$
- B. $1,02 \text{ m}^3$
- C. $2,00 \text{ m}^3$
- D. $2,04 \text{ m}^3$

Zadanie 25.

Podczas badania konsystencji mieszanki betonowej opad stożka wyniósł 14 cm. Oznacza to, że badana mieszanka ma klasę konsystencji

Klasy konsystencji mieszanki betonowej

- A. S1
- B. S2
- C. S3
- D. S4

Klasa konsystencji	Opad stożka w cm
S1	1÷4
S2	5÷9
S3	10÷15
S4	16÷21
S5	≥ 22

Zadanie 26.

Mieszankę betonową o konsystencji ciekłej należy zagęszczać poprzez

- A. ubijanie.
- B. sztychowanie.
- C. odpowietrzanie.
- D. wibroprasowanie.

Zadanie 27.

Na zdjęciu przedstawiono układanie mieszanki betonowej w wykopie przy użyciu

- A. rynny spustowej.
- B. pompy do betonu.
- C. rury teleskopowej.
- D. pojemnika z rękawem.



Zadanie 28.

Jakie zadanie spełniają podkładki dystansowe nakładane na pręty w trakcie montażu zbrojenia?

- A. Łączą krzyżujące się pręty zbrojenia.
- B. Zapewniają właściwe zakotwienie prętów zbrojenia.
- C. Zapobiegają przemieszczaniu się prętów zbrojeniowych.
- D. Zapewniają uzyskanie wymaganego otulenia prętów zbrojeniowych betonem.

Zadanie 29.

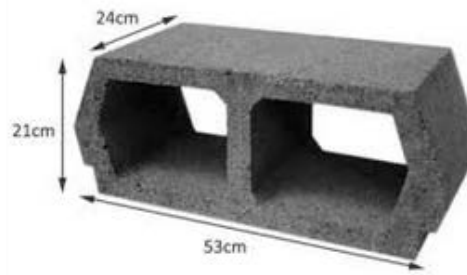
Objęściowe proporcje zaprawy cementowo-wapiennej wynoszą 1 : 2 : 4 (cement : wapno : piasek). Ile cementu należy przygotować, jeżeli przewiduje się wykonanie tej zaprawy z 40 dm³ wapna?

- A. 10 dm³
- B. 20 dm³
- C. 40 dm³
- D. 80 dm³

Zadanie 30.

Na rysunku przedstawiono pustak

- A. ścienny betonowy.
- B. ścienny ceramiczny.
- C. stropowy betonowy.
- D. stropowy ceramiczny.



Zadanie 31.

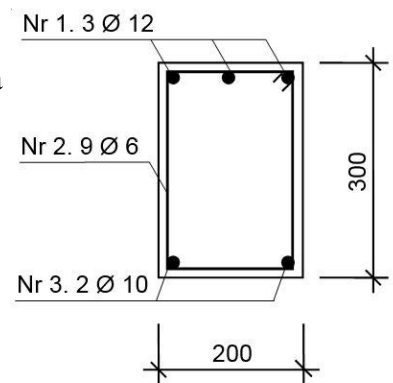
Wewnętrzne powierzchnie deskowania należy posmarować środkiem antyadhezyjnym w celu

- A. ułatwienia rozdeskowania wykonanego elementu.
- B. zabezpieczenia mieszanki betonowej przed utratą wody.
- C. ułatwienia równomiernego rozkładania mieszanki betonowej.
- D. zabezpieczenia mieszanki betonowej przed wyciekami zaczynu cementowego.

Zadanie 32.

Z rysunku przekroju belki wspornikowej wynika, że do wykonania zbrojenia nośnego tej belki należy zastosować

- A. 3 pręty $\varnothing 12$
- B. 2 pręty $\varnothing 10$
- C. 2 pręty $\varnothing 10$ i 2 pręty $\varnothing 12$
- D. 2 pręty $\varnothing 10$ i 3 pręty $\varnothing 12$



Zadanie 33.

W recepturze roboczej ilość suchych składników mieszanki betonowej określono proporcją objętościową 1 : 1,5 : 3. Oznacza to, że na jeden zarób tej mieszanki należy zastosować

- A. 1 część piasku, 1,5 części cementu i 3 części wody.
- B. 1 część piasku, 1,5 części wody i 3 części cementu.
- C. 1 część cementu, 1,5 części piasku i 3 części żwiru.
- D. 1 część cementu, 1,5 części żwiru i 3 części piasku.

Zadanie 34.

Pracownik przedstawiony na zdjęciu zagęszcza mieszankę betonową przy użyciu

- A. ubijaka.
- B. sztychówki.
- C. wibratora wglębnego.
- D. wibratora powierzchniowego.



Zadanie 35.

Specyfikacja techniczna wykonania i odbioru robót betoniarskich i zbrojarskich
(fragment)

1. Grubość warstwy betonu pokrywającego od zewnątrz pręty zbrojenia powinna być równa co najmniej średnicy otulanego pręta, lecz nie mniej niż:
 - 10 mm – w płytach,
 - 20 mm – w belkach i słupach oraz ścianach o grubości większej niż 100 mm,
 - 10 mm – dla strzemion i prętów montażowych.
2. Grubość otulenia zbrojenia w fundamentach narażonych na zawilgocenie należy przyjmować nie mniejszą niż 50 mm, z tym, że w przypadku braku pod fundamentem warstwy wyrównawczej z betonu (o grubości co najmniej 100 mm) grubość otulenia prętów dolnych należy zwiększyć do 75 mm.

Z przedstawionego fragmentu specyfikacji technicznej wykonania i odbioru robót betoniarskich i zbrojarskich wynika, że minimalna grubość otulenia zbrojenia w ławach fundamentowych, które narażone są na zawilgocenie i wykonane są na warstwie wyrównawczej z betonu o grubości 15 cm, wynosi co najmniej

- A. 10 mm
- B. 20 mm
- C. 50 mm
- D. 75 mm

Zadanie 36.

Narzędzia przedstawione na rysunku służą do

- A. gięcia prętów zbrojeniowych.
- B. prostowania stali zbrojeniowej.
- C. czyszczenia stali zbrojeniowej.
- D. wiązania prętów zbrojeniowych.



Zadanie 37.

Przyspieszenie wiązania zaczynu cementowego można uzyskać stosując domieszki zawierające

- A. pył krzemionkowy.
- B. glinę bentonitową.
- C. mączkę ceglana.
- D. chlorek wapnia.

Zadanie 38.

Przy betonowaniu biegu schodów do zagęszczenia mieszanki betonowej i wyrównania powierzchni stopni należy użyć

- A. ubijaka i packi.
- B. sztychówki i kielni.
- C. wibratora powierzchniowego.
- D. zacieraczki mechanicznej do betonu.

Zadanie 39.

Który z zabiegów umożliwia betonowanie elementów w warunkach obniżonych temperatur?

- A. Przykrywanie ułożonego betonu matami zwilżonymi zimną wodą.
- B. Schładzanie składników mieszanki betonowej do temperatury otoczenia.
- C. Wykonywanie elementu w osłonach wypełnianych ogrzewanym powietrzem.
- D. Dodawanie do mieszanki betonowej domieszek opóźniających wiązanie cementu.

Zadanie 40.

Na zdjęciu przedstawiono uszkodzoną powierzchniowo konstrukcję żelbetowej ściany oporowej z częściowo odsłoniętymi prętami stalowymi. Aby ją naprawić należy wykonać

- A. termoiniekcję.
- B. torkretowanie.
- C. powłokę hydrofobową.
- D. wzmocnienie koszulką żelbetową.



