

Nazwa kwalifikacji: **Wykonywanie robót zbrojarskich i betoniarskich**

Oznaczenie kwalifikacji: **B.16**

Numer zadania: **01**

Wypełnia zdający

Miejsce na naklejkę z numerem
PESEL i z kodem ośrodka

Numer PESEL zdającego*

--	--	--	--	--	--	--	--	--	--	--	--	--	--	--	--	--	--	--	--

B.16-01-17.06

Czas trwania egzaminu: **180 minut**

EGZAMIN POTWIERDZAJĄCY KWALIFIKACJE W ZAWODZIE

Rok 2017

CZĘŚĆ PRAKTYCZNA

Instrukcja dla zdającego

1. Na pierwszej stronie arkusza egzaminacyjnego wpisz w oznaczonym miejscu swój numer PESEL i naklej naklejkę z numerem PESEL i z kodem ośrodka.
2. Na **KARCIE OCENY** w oznaczonym miejscu przyklej naklejkę z numerem PESEL oraz wpisz:
 - swój numer PESEL*,
 - oznaczenie kwalifikacji,
 - numer zadania,
 - numer stanowiska.
3. **KARTĘ OCENY** przekaz zespołowi nadzorującemu.
4. Sprawdź, czy arkusz egzaminacyjny zawiera 3 strony i nie zawiera błędów. Ewentualny brak stron lub inne usterki zgłoś przez podniesienie ręki przewodniczącemu zespołu nadzorującego.
5. Zapoznaj się z treścią zadania oraz stanowiskiem egzaminacyjnym. Masz na to 10 minut. Czas ten nie jest wliczany do czasu trwania egzaminu.
6. Czas rozpoczęcia i zakończenia pracy zapisze w widocznym miejscu przewodniczący zespołu nadzorującego.
7. Wykonaj samodzielnie zadanie egzaminacyjne. Przestrzegaj zasad bezpieczeństwa i organizacji pracy.
8. Jeżeli w zadaniu egzaminacyjnym występuje polecenie „zgłoś gotowość do oceny przez podniesienie ręki”, to zastosuj się do polecenia i poczekaj na decyzję przewodniczącego zespołu nadzorującego.
9. Po zakończeniu wykonania zadania pozostaw rezultaty oraz arkusz egzaminacyjny na swoim stanowisku lub w miejscu wskazanym przez przewodniczącego zespołu nadzorującego.
10. Po uzyskaniu zgody zespołu nadzorującego możesz opuścić salę/miejsce przeprowadzania egzaminu.

Powodzenia!

* w przypadku braku numeru PESEL – seria i numer paszportu lub innego dokumentu potwierdzającego tożsamość

Zadanie egzaminacyjne

Wykonaj zbrojenie żelbetowego wieńca wraz z daszkiem zgodnie z rysunkiem zbrojenia, wykazem stali zbrojeniowej oraz warunkami technicznymi wykonania i odbioru robót zbrojarskich.

Przygotuj pręty zbrojeniowe główne nr 2 i rozdzielcze nr 3 o wymiarach, kształtach i w liczbie zgodnych z rysunkiem konstrukcyjnym oraz wykazem stali zbrojeniowej. Pręty zbrojeniowe nr 1 są już przygotowane do montażu.

Po przygotowaniu zbrojenia zgłoś przez podniesienie ręki gotowość do oceny. Po uzyskaniu zgody przewodniczącego ZN możesz przystąpić do kontynuowania prac.

Zmontuj przygotowane pręty w szkielet przy pomocy drutu wiązałkowego, stosując węzeł dwurzędowy.

Gotowy szkielet umieść w przygotowanym na stanowisku deskowaniu, zachowując ze wszystkich stron grubość otulenia równą 20 mm.

Prace wykonaj zgodnie z technologią robót zbrojarskich na stanowisku wyposażonym w niezbędne materiały, narzędzia i sprzęt. Przestrzegaj zasad organizacji pracy, przepisów bezpieczeństwa i higieny pracy, przepisów przeciwpożarowych oraz ochrony środowiska.

Po ukończeniu zadania oczyść używane narzędzia i uporządkuj stanowisko pracy, a odpady umieść w pojemniku na odpady.

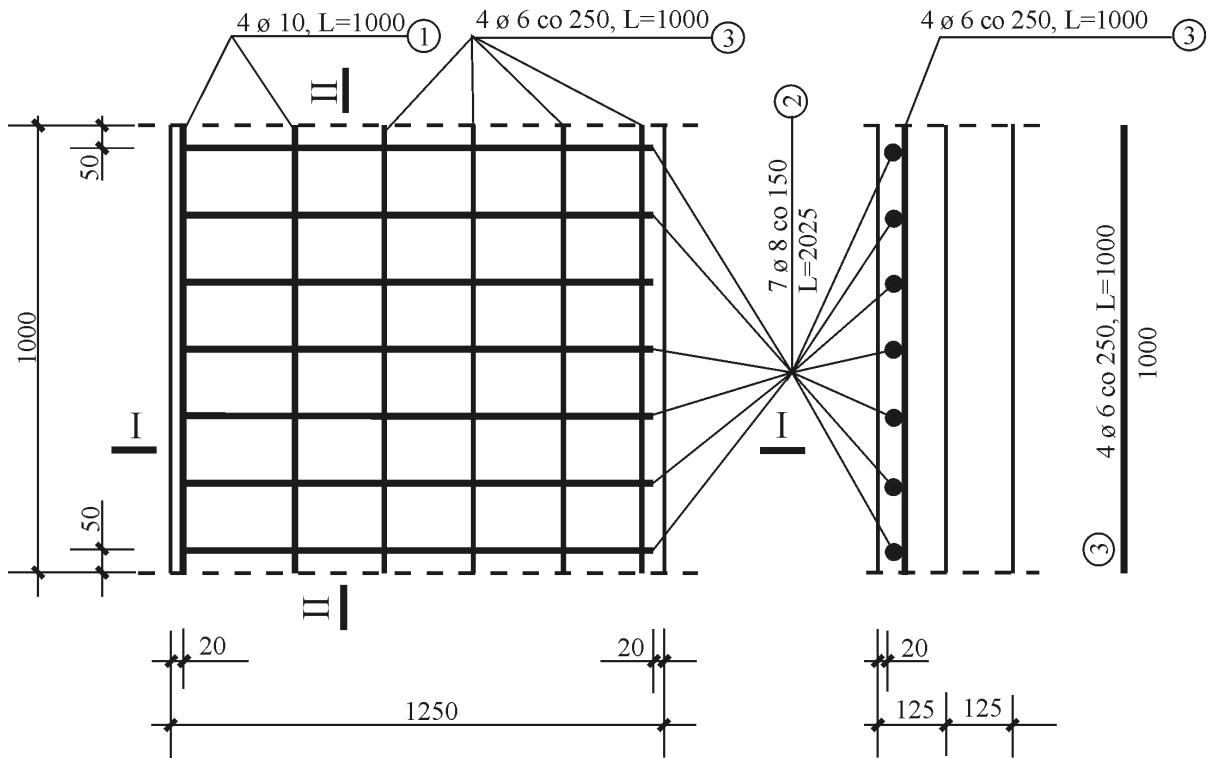
Warunki techniczne wykonania i odbioru robót zbrojarskich (fragment)

- dopuszczalne odchylenie od długości i kształtu prętów głównych, rozdzielczych i strzemion wynosi ± 5 mm,
- dopuszczalne odchylenie od zadanego rozstawu prętów głównych, rozdzielczych i strzemion wynosi ± 10 mm,
- dopuszczalne odchylenie grubości otuliny dla prętów głównych, rozdzielczych i strzemion wynosi ± 5 mm,
- wszystkie pręty rozdzielcze i strzemiona przylegają do prętów głównych,
- wszystkie węzły zewnętrzne po obwodzie zbrojenia związane drutem wiązałkowym,
- węzły wewnętrzne związane drutem wiązałkowym w co najmniej co drugim węźle.

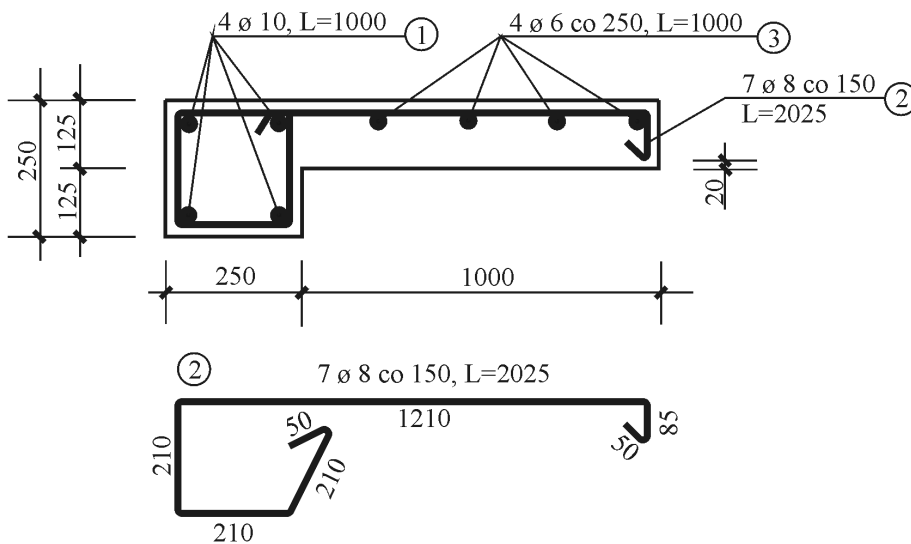
Wykaz stali zbrojeniowej

Nr pręta	Średnica [mm]	Długość pręta [m]	Liczba prętów w elemencie	Liczba ogólna prętów	Długość ogólna [m]		
					ø 6, A-0 (St0S)	ø 8, A-II (18G2)	ø 10, A-II (18G2)
1	10	1,00	4	4	-		4,00
2	8	2,03	7	7	-	14,21	
3	6	1,00	4	4	4,00		
Długość ogólna wg rodzajów - średnic i klas [m]					4,00	14,21	4,00
Masa 1 m pręta [kg]					0,222	0,395	0,617
Masa prętów wg średnic i rodzajów stali [kg]					0,888	5,613	2,468
Masa całkowita					[kg]	8,969	
					[t]	0,009	

Zbrojenie wieńca z daszkiem
RZUT POZIOMY



PRZEKRÓJ I-I



Czas przeznaczony na wykonanie zadania wynosi 180 minut.

Ocnie podlegać będą 3 rezultaty:

- przygotowane do montażu pręty zbrojeniowe główne i rozdzielcze,
- zmontowany szkielet zbrojenia,
- zbrojenie ułożone w deskowaniu

oraz

przebieg wykonania zbrojenia wieńca z daszkiem.