

Nazwa kwalifikacji: **Wykonywanie robót murarskich i tynkarskich**  
Oznaczenie kwalifikacji: **B.18**  
Wersja arkusza: **SG**

**B.18-SG-20.06**  
Czas trwania egzaminu: **60 minut**

**EGZAMIN POTWIERDZAJĄCY KWALIFIKACJE W ZAWODZIE**  
**Rok 2020**  
**CZĘŚĆ PISEMNA**

**PODSTAWA PROGRAMOWA  
2012**

**Instrukcja dla zdającego**

1. Sprawdź, czy arkusz egzaminacyjny zawiera 10 stron. Ewentualny brak stron lub inne usterki zgłoś przewodniczącemu zespołu nadzorującego.
2. Do arkusza dołączona jest KARTA ODPOWIEDZI, na której w oznaczonych miejscach:
  - wpisz oznaczenie kwalifikacji,
  - zamaluj kratkę z oznaczeniem wersji arkusza,
  - wpisz swój numer PESEL\*,
  - wpisz swoją datę urodzenia,
  - przyklej naklejkę ze swoim numerem PESEL.
3. Arkusz egzaminacyjny zawiera test składający się z 40 zadań.
4. Za każde poprawnie rozwiązane zadanie możesz uzyskać 1 punkt.
5. Aby zdać część pisemną egzaminu musisz uzyskać co najmniej 20 punktów.
6. Czytaj uważnie wszystkie zadania.
7. Rozwiązania zaznaczaj na KARCIE ODPOWIEDZI długopisem lub piórem z czarnym tuszem/atramentem.
8. Do każdego zadania podane są cztery możliwe odpowiedzi: A, B, C, D. Odpowiada im następujący układ krerek w KARCIE ODPOWIEDZI:

A	B	C	D
---	---	---	---

9. Tylko jedna odpowiedź jest poprawna.
10. Wybierz właściwą odpowiedź i zamaluj kratkę z odpowiadającą jej literą – np., gdy wybrałeś odpowiedź „A”:

<input checked="" type="checkbox"/>	B	C	D
-------------------------------------	---	---	---

11. Staraj się wyraźnie zaznaczać odpowiedzi. Jeżeli się pomylisz i błędnie zaznaczysz odpowiedź, otocz ją kółkiem i zaznacz odpowiedź, którą uważasz za poprawną, np.

<input checked="" type="checkbox"/>	B	C	<input checked="" type="checkbox"/>
-------------------------------------	---	---	-------------------------------------

12. Po rozwiązaniu testu sprawdź, czy zaznaczyłeś wszystkie odpowiedzi na KARCIE ODPOWIEDZI i wprowadziłeś wszystkie dane, o których mowa w punkcie 2 tej instrukcji.

**Pamiętaj, że oddajesz przewodniczącemu zespołu nadzorującego tylko KARTĘ ODPOWIEDZI.**

***Powodzenia!***

\* w przypadku braku numeru PESEL – seria i numer paszportu lub innego dokumentu potwierdzającego tożsamość

### Zadanie 1.

Która zaprawa jest zaprawą ogniotrwałą?

- A. Wapienna.
- B. Silikatowa.
- C. Cementowa.
- D. Krzemionkowa.

### Zadanie 2.

W których zaprawach spoiwem są żywice syntetyczne?

- A. Polimerowych.
- B. Termalitowych.
- C. Ogniotrwałych.
- D. Ciepłochronnych.

### Zadanie 3.

Zaprawy tynkarskie przeznaczone do stosowania na zewnątrz budynku powinny charakteryzować się dużą

- A. kapilarnością.
- B. nasiąkliwością.
- C. higroskopijnością.
- D. mrozoodpornością.

### Zadanie 4.

Na podstawie receptury oblicz, ile żwiru potrzeba do sporządzenia mieszanki betonowej w betoniarnie, której pojemność robocza wynosi 200 litrów.

- A. 137,50 kg
- B. 275,00 kg
- C. 343,75 kg
- D. 1375,00 kg

#### Receptura robocza mieszanki betonowej

Składniki na 1 m<sup>3</sup>

cement:	275 kg
piasek:	590 kg
żwir:	1375 kg
woda:	165 l

### Zadanie 5.

Na podstawie fragmentu instrukcji producenta oblicz, ile 25-kilogramowych worków zaprawy murarskiej potrzeba do wymurowania 1 ściany wysokości 3,5 m, długości 10 m i grubości 12 cm.

- A. 48 worków.
- B. 56 worków.
- C. 112 worków.
- D. 168 worków.

Fragment instrukcji producenta Zaprawa murarska	
Czas wykorzystania produktu	2 h
Rodzaj podłoża	beton
Zużycie	40 kg / m <sup>2</sup> / 12 cm
Minimalny czas wiązania	24 h

### Zadanie 6.

Keramzyt to lekkie kruszywo budowlane, stosowane do produkcji zapraw

- A. szamotowych.
- B. ciepłochronnych.
- C. kwasoodpornych.
- D. krzemionkowych.

## Zadanie 7.

Ściany budynków jednokondygnacyjnych z pustaków ściennych ceramicznych typu „UNI” (wyciąg z KNR 2-02)

Nakłady na 1 m<sup>2</sup> ściany

Tablica 0116

Lp.	Wyszczególnienie		Jednostki miary, oznaczenia		Ściany z pustaków ściennych o wysokości		
	symbole eto	rodzaje zawodów, materiałów i maszyn	cyfrowe	literowe	do 4,5 m		
					grubość w cm		
					19	29	39
a	b	c	d	e	01	02	03
70	2380899	Zaprawa	060	m <sup>3</sup>	0,033	0,060	0,075

Na podstawie danych zawartych w tablicy z KNR oblicz, ile m<sup>3</sup> zaprawy potrzeba do wykonania 2 ścian z pustaków „UNI” o wysokości 3,5 m, długości 12 m i grubości 29 cm każda.

- A. 2,520 m<sup>3</sup>
- B. 2,772 m<sup>3</sup>
- C. 5,040 m<sup>3</sup>
- D. 6,300 m<sup>3</sup>

## Zadanie 8.

Ile wyniesie koszt mieszanki betonowej potrzebnej do wykonania 5 nadproży o przekroju poprzecznym 40 × 40 cm i długości 150 cm każde, jeżeli norma zużycia mieszanki betonowej wynosi 1,02 m<sup>3</sup>/m<sup>3</sup>, a cena mieszanki wynosi 250,00 zł/m<sup>3</sup>?

- A. 250,00 zł
- B. 255,00 zł
- C. 300,00 zł
- D. 306,00 zł

## Zadanie 9.

Na rysunku przedstawiono prefabrykowaną ceramiczno-betonową belkę przeznaczoną do wykonania

- A. wieńca.
- B. ościeża.
- C. gzymsu.
- D. nadproża.



## Zadanie 10.

Na fotografii przedstawiono budynek o konstrukcji

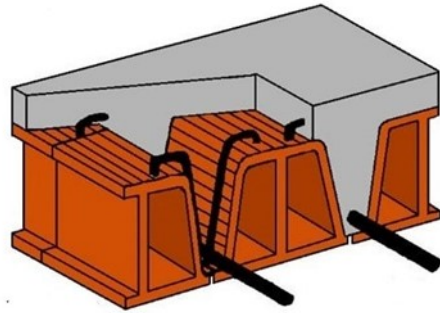
- A. ścianowej żelbetowej.
- B. ścianowej murowanej.
- C. szkieletowej stalowej ze ścianami betonowymi.
- D. szkieletowej żelbetowej ze ścianami murowanymi.



### Zadanie 11.

Na rysunku przedstawiono elementy stropu

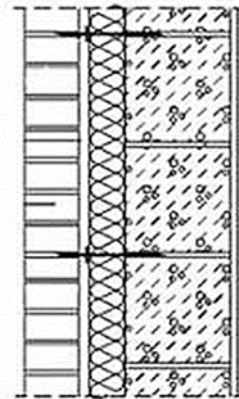
- A. Teriva.
- B. Ceram.
- C. Akermana.
- D. Porotherm.



### Zadanie 12.

Warstwę konstrukcyjną ściany, której fragment przekroju pionowego przedstawiono na rysunku, wykonano z betonu

- A. lekkiego zbrojonego.
- B. zwykłego zbrojonego.
- C. lekkiego niezbrojonego.
- D. zwykłego niezbrojonego.



### Zadanie 13.

Fragment instrukcji producenta

Wymiary bloczków [mm]	Zużycie [szt./m <sup>2</sup> ]	Liczba elementów na paletcie
240×240×590	7	48
120×240×590	7	96

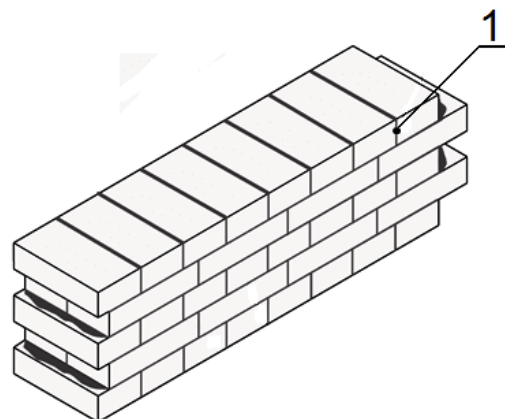
Na podstawie fragmentu instrukcji producenta oblicz, ile palet bloczków gazobetonowych o wymiarach  $240 \times 240 \times 590$  mm potrzeba do wymurowania 2 ścian wysokości 4 m, długości 8 m i grubości 24 cm każda.

- A. 5 palet.
- B. 6 palet.
- C. 10 palet.
- D. 16 palet.

### Zadanie 14.

Na rysunku fragmentu muru cyfrą 1 oznaczono spoinę

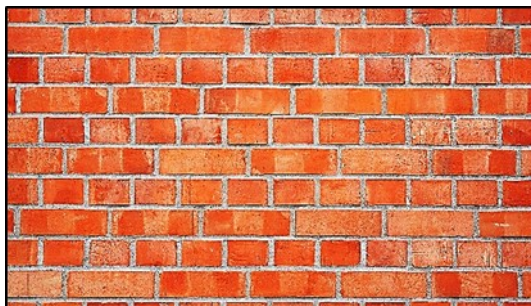
- A. poziomą.
- B. wsporną.
- C. podłużną pionową.
- D. poprzeczną pionową.



### Zadanie 15.

Na rysunku przedstawiono fragment lica muru wykonanego z zastosowaniem wiązania

- A. śląskiego.
- B. gotyckiego.
- C. krzyżkowego.
- D. kowadełkowego.



### Zadanie 16.

Zadaniem izolacji poziomej fundamentu jest ochrona ścian budynku przed

- A. przenikaniem pary wodnej.
- B. działaniem wód opadowych.
- C. działaniem wód gruntowych.
- D. kapilarnym podciąganiem wody z gruntu.

### Zadanie 17.

Który etap wykonania ocieplenia ścian budynku metodą lekką moką przedstawiono na fotografii?

- A. Wtapianie siatki zbrojącej.
- B. Nakładanie zaprawy klejowej.
- C. Uzupełnianie ubytków pianką.
- D. Nakładanie tynku cienkowarstwowego.



### Zadanie 18.

Do wykonania przedstawionej na fotografii hydroizolacji ściany fundamentowej zastosowano

- A. lepik asfaltowy.
- B. papę zgrzewalną.
- C. matę bentonitową.
- D. membranę samoprzylepną.

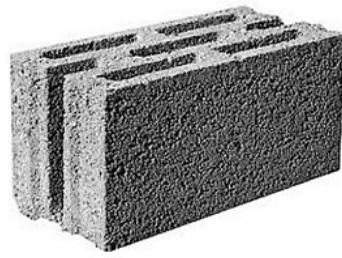


### Zadanie 19.

Na którym rysunku przedstawiono pustak z keramzytobetonu?



A.



B.



C.



D.

### Zadanie 20.

Do ocieplania przedstawionego na fotografii poddasza zastosowano

- A. wełnę drzewną.
- B. włókno celulozowe.
- C. piankę poliuretanową.
- D. polistyren ekstrudowany.



### Zadanie 21.

Sznur murarski przeznaczony jest do

- A. kontrolowania pionu murowanej ściany.
- B. kontrolowania poziomu układanych warstw muru.
- C. wyznaczania i przenoszenia poziomu na odległość.
- D. wyznaczania zewnętrznej krawędzi układanych warstw muru.

### Zadanie 22.

Przedstawiony na fotografii sprzęt przeznaczony jest do

- A. zwilżania bloczków w trakcie murowania.
- B. poziomowania warstwy startowej z bloczków.
- C. sporządzania i przechowywania zaprawy klejowej.
- D. dozowania i rozprowadzania zaprawy cienkowarstwowej.

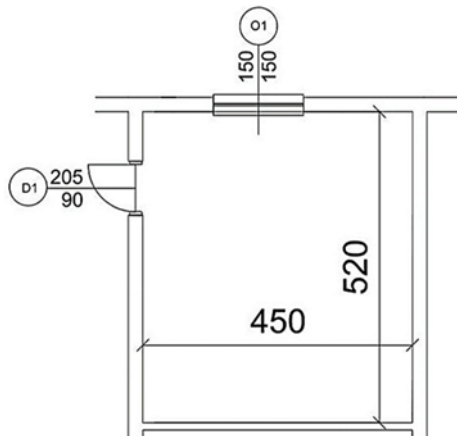


### Zadanie 23.

Zgodnie z zasadami przedmiarowania robót murarskich od powierzchni ścianek działowych należy odejmować powierzchnie projektowanych otworów drzwiowych.

Oblicz powierzchnię ścianki działowej z otworem drzwiowym w pomieszczeniu o wysokości 3 m, którego rzut przedstawiono na rysunku.

- A.  $11,66 \text{ m}^2$
- B.  $13,76 \text{ m}^2$
- C.  $15,60 \text{ m}^2$
- D.  $29,10 \text{ m}^2$



### Zadanie 24.

Oblicz, ile pustaków ściennych o wymiarach  $288 \times 188 \times 220 \text{ mm}$  należy przygotować do wykonania 2 ścian wysokości 3 m i długości 8 m każda, jeżeli norma zużycia tych pustaków wynosi  $22,40 \text{ szt./m}^2$ .

- A. 538 sztuk
- B. 650 sztuk
- C. 1076 sztuk
- D. 1300 sztuk

### Zadanie 25.

Zgodnie z zapotrzebowaniem do wykonania ścian budynku potrzeba 550 sztuk bloczków o wymiarach  $480 \times 199 \times 599 \text{ mm}$ . Cena palety takich bloczków wynosi 650,00 zł. Ile wyniosą koszty zakupu, jeżeli na palecie mieszczą się 24 bloczki, a sprzedaż jest wyłącznie pełnopaletowa?

- A. 12 100,00 zł
- B. 12 650,00 zł
- C. 14 300,00 zł
- D. 14 950,00 zł

### Zadanie 26.

Ile wynosi minimalna grubość przegród międzykanałowych w przypadku przewodów wentylacyjnych wykonanych w ścianach murowanych z cegły?

- A.  $\frac{1}{4}$  cegły.
- B.  $\frac{1}{2}$  cegły.
- C. 1 cegły.
- D.  $1\frac{1}{2}$  cegły.

### Zadanie 27.

Tynk kategorii III jest tynkiem

- A. pospolitym o powierzchni równej i gładkiej.
- B. pospolitym o powierzchni równej i szorstkiej.
- C. doborowym o powierzchni równej i gładkiej.
- D. doborowym o powierzchni równej i szorstkiej.

### Zadanie 28.

Tynk otrzymywany przez zatarcie drobnoziarnistej zaprawy pacą na gładko i usunięcie pędzlem nadmiaru spoiwa to tynk

- A. filcowany.
- B. wypalany.
- C. zmywany.
- D. gładzony.

### Zadanie 29.

Ile wynosi rzeczywista powierzchnia ściany przeznaczonej do otynkowania, jeżeli na rysunku wykonanym w skali 1:50 jej długość i wysokość wynoszą odpowiednio 10 i 6 cm.

- A. 3 m<sup>2</sup>
- B. 6 m<sup>2</sup>
- C. 10 m<sup>2</sup>
- D. 15 m<sup>2</sup>

### Zadanie 30.

Do wykonywania tynków w pracowniach rentgenowskich stosowane są zaprawy z dodatkiem kruszywa

- A. barytowego.
- B. granitowego.
- C. bazaltowego.
- D. wapiennego.

### Zadanie 31.

Na rysunku przedstawiono łatę typu H przeznaczoną do

- A. nakładania poszczególnych warstw tynku.
- B. wyrównywania tynku po lekkim związaniu.
- C. gładzenia tynku po zwilżeniu jego powierzchni.
- D. zaciągania tynku bezpośrednio po nałożeniu zaprawy.



### Zadanie 32.

Które rusztowanie stosowane jest podczas wykonywania tynków zewnętrznych?

- A. Na wysuwnicach.
- B. Na kozłach.
- C. Stojakowe.
- D. Wiszące.

### Zadanie 33.

Ile zaprawy cementowo-wapiennej należy zakupić do otynkowania ścian o powierzchni  $300 \text{ m}^2$  i sufitów o powierzchni  $100 \text{ m}^2$ , jeżeli zgodnie z KNR nakłady zaprawy na wykonanie tynków zwykłych kategorii III wynoszą dla ścian –  $2,12 \text{ m}^3/100 \text{ m}^2$ , a dla stropów –  $1,68 \text{ m}^3/100 \text{ m}^2$ .

- A.  $3,80 \text{ m}^3$
- B.  $5,04 \text{ m}^3$
- C.  $6,36 \text{ m}^3$
- D.  $8,04 \text{ m}^3$

### Zadanie 34.

**Tynki zwykłe II i III kategorii, wykonywane ręcznie z transportem mechanicznym** (wyciąg z KNR 2-02)

Nakłady na  $100 \text{ m}^2$

Tablica 0802

Lp.	Wyszczególnienie		Jednostki miary, oznaczenia		Ściany i słupy	
	symbole eto	rodzaje zawodów, materiałów i maszyn	cyfrowe	literowe	kategoria tynku	
					II	III
a	b	c	d	e	01	02
01	999	Robotnicy	149	r-g	45,90	53,80

Na podstawie danych zawartych w tablicy z KNR oblicz czas pracy tynkarzy przy wykonywaniu tynków zwykłych kategorii II na ścianach o powierzchni  $350 \text{ m}^2$ .

- A. 45,90 r-g
- B. 53,80 r-g
- C. 160,65 r-g
- D. 188,30 r-g

### Zadanie 35.

Oblicz wynagrodzenie tynkarza za wykonanie tynku zwykłego po obu stronach dwunastu ścian działowych o wymiarach  $2,5 \times 6,0 \text{ m}$  każda, jeżeli koszt jednostkowy robocizny wynosi  $22,00 \text{ zł/m}^2$

- A. 1 320,00 zł
- B. 2 640,00 zł
- C. 3 960,00 zł
- D. 7 920,00 zł

### Zadanie 36.

Gąbkowanie powierzchni tynku gipsowego, polegające na zroszeniu tynku rozproszonym strumieniem wody i zacieraniu pacą gąbkową, wykonuje się w celu

- A. zebrania nadmiaru zaprawy.
- B. wstępnego wyrównania powierzchni tynku.
- C. usunięcia nadmiaru kruszywa drobnoziarnistego.
- D. przygotowania powierzchni do ostatecznego wygładzenia.

### Zadanie 37.

Który etap naprawy spękanego tynku przedstawiono na fotografii?

- A. Poszerzanie rysy.
- B. Gruntowanie obrzeża rysy.
- C. Oczyszczanie obrzeża rysy.
- D. Nakładanie zaprawy szpachlowej.



### Zadanie 38.

Aby usunąć murowaną ścianę działową zgodnie z obowiązującymi zasadami wykonywania prac rozbiórkowych, ścianę należy

- A. rozbierać od góry, gruz składować na stropie.
- B. rozbierać od góry, gruz zrzucać rynnami do kontenerów.
- C. podciąć na dole i przewrócić, cegły oczyścić i składować na stropie.
- D. podciąć na dole i przewrócić, gruz zrzucać rynnami do kontenerów.

### Zadanie 39.

Oblicz koszt wycięcia w ścianie betonowej 2 otworów okiennych o wymiarach  $150 \times 120$  cm każdy, jeżeli koszt jednostkowy wycięcia otworu w takiej ścianie wynosi 120,00 zł/m.

- A. 324,00 zł
- B. 432,00 zł
- C. 648,00 zł
- D. 1 296,00 zł

### Zadanie 40.

Przedstawione na rysunku narzędzie, stosowane podczas remontów i rozbiórki budynków, to

- A. młot udarowy.
- B. szlifierka kąтова.
- C. wiertarka udarowa.
- D. wkrętarka sieciowa.

