

Nazwa kwalifikacji: **Montaż konstrukcji budowlanych**
Oznaczenie kwalifikacji: **B.20**
Wersja arkusza: **X**

*Arkusz zawiera informacje prawnie chronione
do momentu rozpoczęcia egzaminu*

B.20-X-15.01
Czas trwania egzaminu: **60 minut**

Układ graficzny © CKE 2015

EGZAMIN POTWIERDZAJĄCY KWALIFIKACJE W ZAWODZIE
Rok 2015
CZĘŚĆ PISEMNA

Instrukcja dla zdającego

1. Sprawdź, czy arkusz egzaminacyjny zawiera 12 stron. Ewentualny brak stron lub inne usterki zgłoś przewodniczącemu zespołu nadzorującego.
2. Do arkusza dołączona jest KARTA ODPOWIEDZI, na której w oznaczonych miejscach:
 - wpisz oznaczenie kwalifikacji,
 - zamaluj kratkę z oznaczeniem wersji arkusza,
 - wpisz swój numer *PESEL**,
 - wpisz swoją datę urodzenia,
 - przyklej naklejkę ze swoim numerem *PESEL*.
3. Arkusz egzaminacyjny zawiera test składający się z 40 zadań.
4. Za każde poprawnie rozwiązane zadanie możesz uzyskać **1 punkt**.
5. Aby zdać część pisemną egzaminu musisz uzyskać co najmniej **20 punktów**.
6. Czytaj uważnie wszystkie zadania.
7. Rozwiązania zaznaczaj na KARCIE ODPOWIEDZI długopisem lub piórem z czarnym tuszem/atramentem.
8. Do każdego zadania podane są cztery możliwe odpowiedzi: A, B, C, D. Odpowiada im następujący układ kratek w KARCIE ODPOWIEDZI:

A	B	C	D
---	---	---	---

9. Tylko jedna odpowiedź jest poprawna.
10. Wybierz właściwą odpowiedź i zamaluj kratkę z odpowiadającą jej literą – np., gdy wybrałeś odpowiedź „A”:

<input checked="" type="checkbox"/>	<input type="checkbox"/>	<input type="checkbox"/>	<input type="checkbox"/>
-------------------------------------	--------------------------	--------------------------	--------------------------

11. Staraj się wyraźnie zaznaczać odpowiedzi. Jeżeli się pomylisz i błędnie zaznaczysz odpowiedź, otocz ją kółkiem i zaznacz odpowiedź, którą uważasz za poprawną, np.

<input checked="" type="checkbox"/>	<input type="checkbox"/>	<input type="checkbox"/>	<input checked="" type="checkbox"/>
-------------------------------------	--------------------------	--------------------------	-------------------------------------

12. Po rozwiązaniu testu sprawdź, czy zaznaczyłeś wszystkie odpowiedzi na KARCIE ODPOWIEDZI i wprowadziłeś wszystkie dane, o których mowa w punkcie 2 tej instrukcji.

Pamiętaj, że oddajesz przewodniczącemu zespołu nadzorującego tylko KARTĘ ODPOWIEDZI.

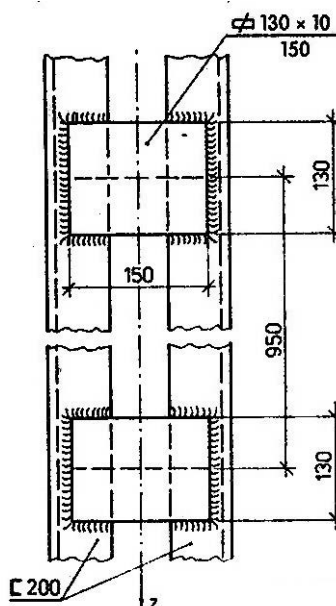
Powodzenia!

* w przypadku braku numeru *PESEL* – seria i numer paszportu lub innego dokumentu potwierdzającego tożsamość

Zadanie 1.

Posługując się rysunkiem, odczytaj z jakiego materiału zaprojektowano trzon stalowego słupa dwugałęziowego z przewiązkami.

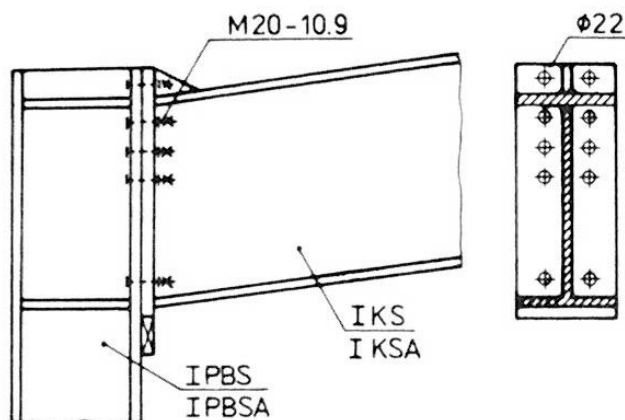
- A. Z teownika 200
- B. Z ceownika 200
- C. Z kątownika 200
- D. Z dwuteownika 200



Zadanie 2.

Elementy stalowe konstrukcji przedstawionej na rysunku należy połączyć

- A. używając śrub.
- B. używając nitów.
- C. za pomocą spawania.
- D. za pomocą szepiania.



Zadanie 3.

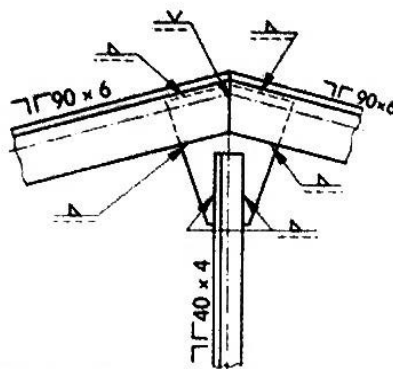
Trzony stalowych słupów pełnościennych należy wykonywać z

- A. kształtowników walcowanych.
- B. walcówki okrągłej ogólnego stosowania.
- C. prętów cienkościennych profilowanych na zimno.
- D. blach stalowych trapezowych pokrytych warstwą cynku.

Zadanie 4.

Z jakich kształtowników należy wykonać stalowy dźwigar kratowy przedstawiony na rysunku?

- A. Z teowników wysokich.
- B. Z ceowników zwykłych.
- C. Z kątowników równoramiennych.
- D. Z kątowników nierównoramiennych.



Zadanie 5.

Jakich materiałów spawalniczych należy użyć do ręcznego spawania łukowego stali konstrukcyjnej w słupach stalowych?

- A. Prętów stalowych.
- B. Drutów stalowych.
- C. Stopów stalowych.
- D. Elektrod stalowych.

Zadanie 6.

Jakich śrub należy użyć do połączenia podstawy słupa stalowego z fundamentem betonowym?

- A. Zwykłych.
- B. Rzymskich.
- C. Kotwowych.
- D. Pasowanych.

Zadanie 7.

Aby zabezpieczyć przed korozją spowodowaną czynnikami atmosferycznymi stalowe słupy nieobudowanej zadaszonej wiaty magazynowej, w której odbywa się transport kołowy materiałów należy pokryć powierzchnię słupów

- A. emalią szklistą.
- B. farbą olejną.
- C. lakierem.
- D. smarem.


Zadanie 8.

Jakie powierzchniowe izolacje ogniochronne należy zastosować w celu ochrony stalowej konstrukcji stałych regałów magazynowych w razie pożaru?

- A. Tynkowanie.
- B. Obmurowanie.
- C. Farby gruntujące.
- D. Farby pęczniejące.

Zadanie 9.

Do transportu żurawiem belki dwuteowej o masie 1200 kg należy zastosować

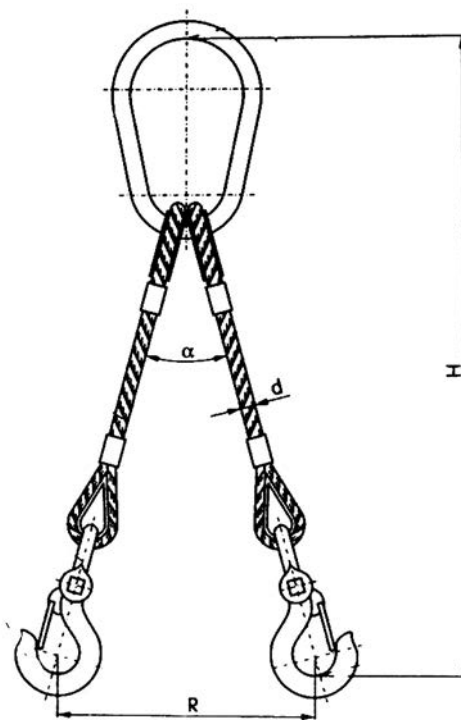
	Uchwyty do kształtowników stalowych			
	TYP	UsD 50	UsD 160	UsD 300
Nośność [kg]	500	1600	3000	5000
Rozstaw szczęk [mm]	200	300	300	300

- A. dwa uchwyty typu UsD 50
- B. trzy uchwyty typu UsD 50
- C. jeden uchwyt typu UsD 160
- D. dwa uchwyty typu UsD 160

Zadanie 10.

Zawiesie przedstawione na rysunku jest stosowane podczas transportu

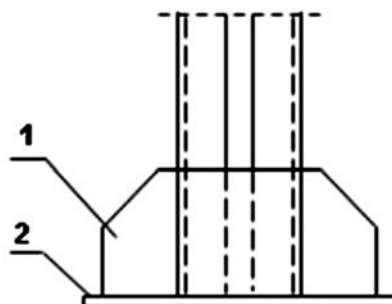
- A. belek stalowych.
- B. słupów stalowych.
- C. biegów schodowych.
- D. kręgów żelbetowych.



Zadanie 11.

W jaki sposób należy połączyć pionowe żebra usztywniające (1) z dolną blachą podstawy słupa stalowego (2) ściskanego osiowo?

- A. Za pomocą śrub.
- B. Za pomocą klejenia.
- C. Za pomocą spawania.
- D. Za pomocą nitowania.



Zadanie 12.

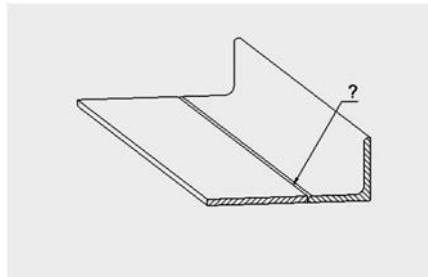
W jaki sposób należy połączyć jednoprzęsłową stalową belkę stropową swobodnie podpartą ze stalowym podciągamiem?

- A. Na nity.
- B. Na śruby.
- C. Na spoiny czołowe.
- D. Na spoiny pachwinowe.

Zadanie 13.

Jakie spoiny należy wykonać podczas łączenia elementów stalowych o krawędziach ułożonych w jednej płaszczyźnie?

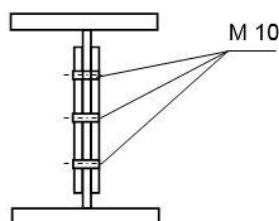
- A. Brzeżne.
- B. Czołowe.
- C. Grzbietowe.
- D. Pachwinowe.



Zadanie 14.

Przy połączeniach na śruby M10 minimalna odległość osi otworu na śruby od krawędzi blachy wynosi 15 mm, minimalny rozstaw osiowy śrub wynosi 25 mm. Podaj, ile wynosi szerokość nakładek w złączeniu belki przedstawionym na rysunku.

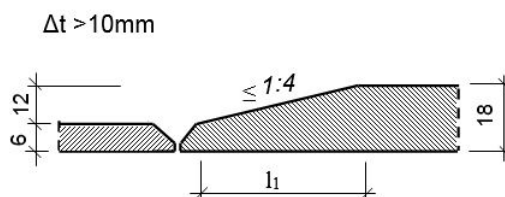
- A. Co najmniej 50 mm
- B. Co najmniej 60 mm
- C. Co najmniej 80 mm
- D. Co najmniej 90 mm



Zadanie 15.

Ile wynosi minimalna długość l_1 , na jakiej należy zukosować krawędź grubszej blachy do wykonania spawanego połączenia doczołowego?

- A. 24 mm
- B. 40 mm
- C. 48 mm
- D. 96 mm



Zadanie 16.

Na podstawie tabelki podaj jaką średnicę powinny mieć otwory na śruby M20 do wykonania połączenia śrubowego zwykłego

- A. 19 mm
- B. 20 mm
- C. 22 mm
- D. 23 mm

Średnica otworu d_o powinna być większa od średnicy trzpienia śruby d o luz Δ :

- $\Delta = 1$ mm dla $d \leq 14$ mm $d_o = d + 1$ mm
- $\Delta = 2$ mm dla $d = 16 \div 24$ mm $d_o = d + 2$ mm
- $\Delta = 3$ mm dla $d = 27 \div 44$ mm $d_o = d + 3$ mm

Zadanie 17.

Które elementy należy zastosować w szkielecie przegubowym budynku w celu zapewnienia sztywności i stateczności całej konstrukcji na działanie wiatru?

- A. Stałe przypory.
- B. Odciągi linowe.
- C. Ściany oporowe.
- D. Tężniki pionowe.

Zadanie 18.

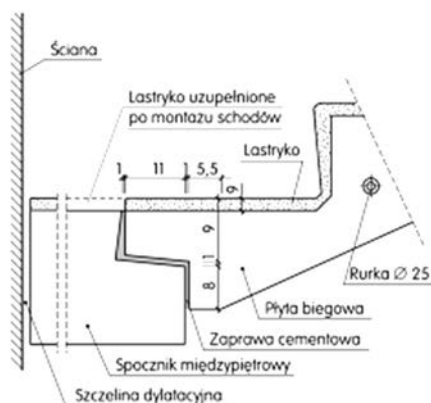
Stosując wkręty do łączenia elementów drewnianych, należy w pierwszej kolejności nawiercić otwór o

- A. średnicy wkręta.
- B. głębokości długości wkręta.
- C. głębokości 0,6 długości wkręta.
- D. średnicy 2 mm mniejszej od wkręta.

Zadanie 19.

Na rysunku przedstawiono przekrój połączenia spocznika i płyty biegowej prefabrykowanych schodów płytowych. Podaj sposób oparcia płyty biegowej na płycie spocznikowej.

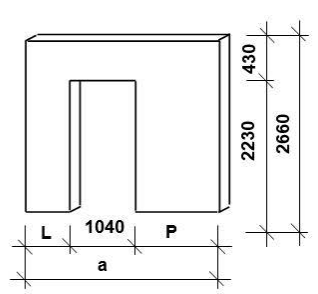
- A. Na wieńcu żelbetowym.
- B. Z użyciem podkładek elastycznych.
- C. Wyprofilowanie wypełnione zaprawą.
- D. Złącze spawane z dwóch kątowników.



Zadanie 20.

Korzystając z karty katalogowej producenta określ, w jakiej odległości od lewej krawędzi znajduje się otwór drzwiowy w płytach W4.2.

- A. 175 mm
- B. 475 mm
- C. 575 mm
- D. 775 mm

ŚCIANY WEWNĘTRZNE NOŚNE O GRUBOŚCI 15 cm				
Symbol elementu	Wymiary elementu [mm]		masa montażowa [kg]	
	a	L		
W 3.1	1700	175	1080	
W 4.2	2300	475	1720	
W 4.3	2300	575	1720	
W 5.1	2900	175	2370	
W 5.3	2900	775	2370	
W 6.2	3500	475	3010	

Zadanie 21.

Którego z wymienionych sprzętów należy użyć do montażu prefabrykowanych płyt stropowych?

- A. Dźwignika.
- B. Wyciągarki.
- C. Żurawia budowlanego.
- D. Przenośnika taśmowego.

Zadanie 22.

Uchwyt pokazany na ilustracji stosuje się do montażu prefabrykowanych

- A. ścian.
- B. słupów.
- C. schodów płytowych.
- D. kręgów betonowych.



Zadanie 23.

Do prowizorycznego mocowania prefabrykatów ściennych w trakcie montażu służą

- A. kliny stalowe.
- B. odciągi linowe.
- C. rozpory sztywne.
- D. drążki montażowe.

Zadanie 24.

Do czego stosuje się prefabrykat przedstawiony na ilustracji?

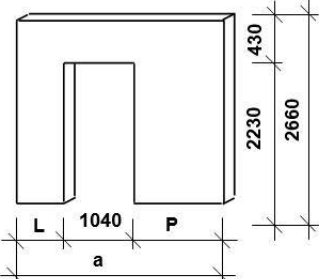
- A. Do obudowy szybów dźwigów osobowych.
- B. Do zwieńczenia murowanego komina.
- C. Do posadowienia słupa żelbetowego.
- D. Do obudowy skarp i nasypów.



Zadanie 25.

Wskaż symbol elementu prefabrykowanego do wykonania ściany o szerokości 2,90 m i wysokości 2,66 m

ŚCIANY WEWNĘTRZNE NOŚNE O GRUBOŚCI 15 cm (fragment katalogu producenta)			
Symbol elementu	Wymiary elementu [mm]		masa montażowa [kg]
	a	L	
W 3.1	1700	175	1080
W 4.2	2300	475	1720
W 4.3	2300	575	1720
W 5.1	2900	175	2370
W 6.2	3500	475	3010



- A. W 3.1
- B. W 4.2
- C. W 5.1
- D. W.6.2

Zadanie 26.

W trakcie przygotowania słupów żelbetowych do montażu należy

- A. skontrolować ich stan i oczyścić powierzchnie.
- B. nagiąć haki odpowiednio do uchwytów montażowych.
- C. uzupełnić ubytki betonu, wypełnić pęknięcia zaprawą.
- D. wykonać w słupach otwory do mocowania uchwytów zawiesia.

Zadanie 27.

Pod podstawą słupa stalowego należy wykonać podlewkę o grubości 4 cm. Korzystając z zaleceń umieszczonych w tabeli, wybierz materiał do wykonania podlewki.

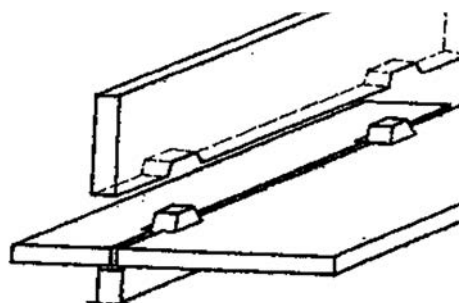
- A. Zaczyn cementowy.
- B. Ciekła zaprawa cementowa.
- C. Beton z drobnym kruszywem.
- D. Wilgotna zaprawa cementowa.

PODLEWKI POD SŁUPY STALOWE	
Grubość podlewki [mm]	Rodzaj materiału
do 25	zaczyn cementowy
25÷50	ciekła zaprawa cementowa
powyżej 50	wilgotna zaprawa cementowa nie słabsza niż 1:2 lub beton z drobnym kruszywem klasy nie niższej niż C16/20

Zadanie 28.

Jaki sposób montażu ścian przedstawiono na rysunku?

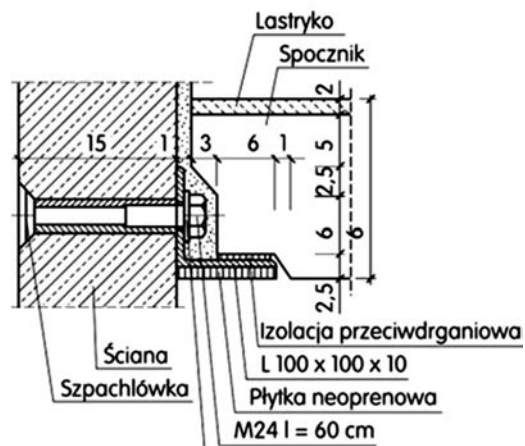
- A. Wymuszony.
- B. Nasuwania.
- C. Swobodny.
- D. Scalania.



Zadanie 29.

Na rysunku przedstawiono sposób mocowania spocznika do ściany nośnej

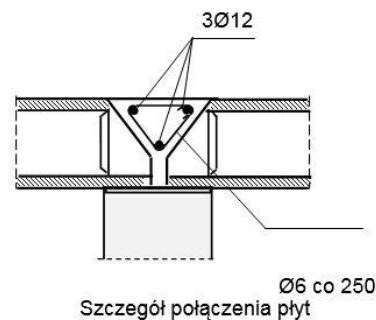
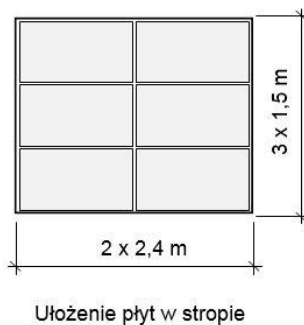
- A. za pomocą stalowych kotwi.
- B. poprzez osadzenie w bruździe ściany nośnej.
- C. na sworznie stalowe i płytki neoprenowe.
- D. za pośrednictwem kątowników stalowych i śrub.



Zadanie 30.

Strop międzypiętrowy szerokości 4,5 m będzie wykonany z 6 płyt kanałowych. Oblicz, ile strzemion $\phi 6$ potrzeba do wykonania zbrojenia wieńca w połączeniu tych płyt.

- A. 6 sztuk.
- B. 9 sztuk.
- C. 19 sztuk.
- D. 27 sztuk.



Zadanie 31.

Jaką zaprawę należy przygotować do wypełnienia poziomych złączy zewnętrznych prefabrykatów ściennych?

- A. Ogniotrwałą.
- B. Ciepłochronną.
- C. Wodoszczelną.
- D. Mrozoodporną.

Zadanie 32.

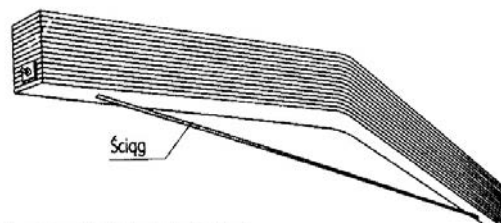
Jaką zaprawą należy wypełnić złącza dłuższych krawędzi płyt stropowych wielokanałowych?

- A. Klejową.
- B. Gipsową.
- C. Wapienną.
- D. Cementową.

Zadanie 33.

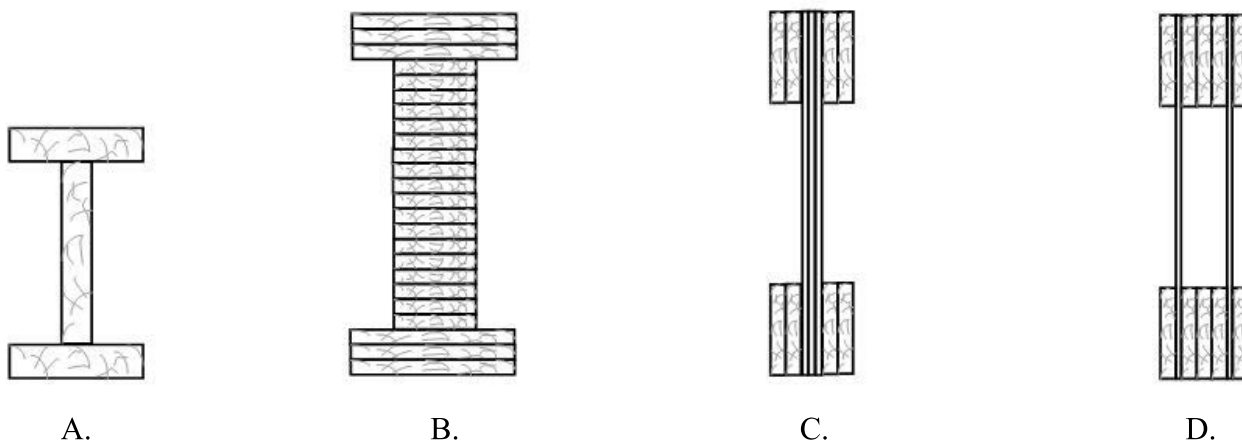
Na rysunku przedstawiony jest dźwigar

- A. klejony gwoździowany.
- B. klejony z warstw desek.
- C. deskowy ze ścianą pełną.
- D. deskowy klejony skrzynkowy.



Zadanie 34.

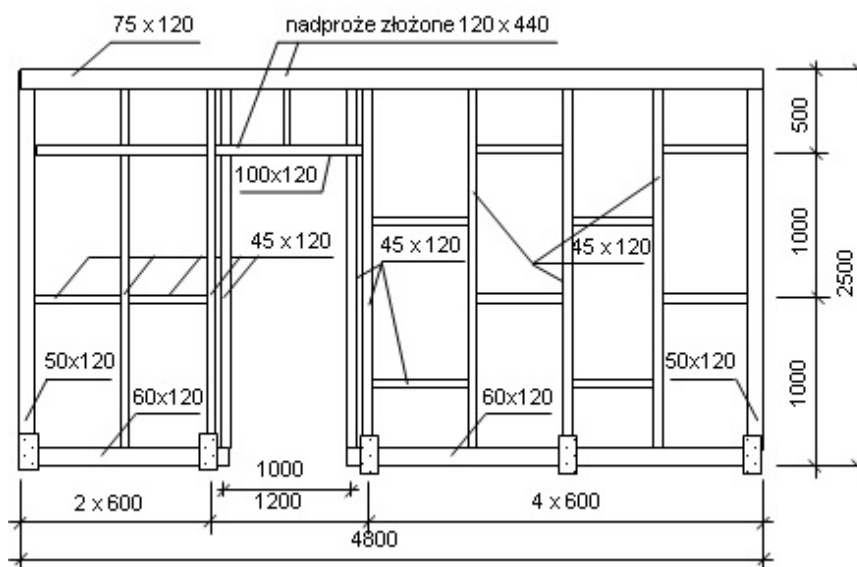
Na którym rysunku przedstawiono dźwigar stropowy klejony warstwowo o przekroju skrzynkowym?



Zadanie 35.

W jakim rozstawie należy rozmieścić słupki w konstrukcji drewnianej ściany szkieletowej?

- A. Co 600 mm
- B. Co 500 mm
- C. Co 1000 mm
- D. Co 1200 mm



Wymiary podane w milimetrach.

Zadanie 36.

Do wykonania drewnianej więźby o rozpiętości powyżej 9 m stosuje się następujące elementy konstrukcyjne:

- A. rygle, słupki i krokwie.
- B. słupki, krzyżulce i miecze.
- C. krokwie, krzyżulce i miecze.
- D. krokwie, płatwie, słupki i kleszcze, miecze.

Zadanie 37.

Dobierz typ wspornika do zamocowania belki drewnianej klejonej o szerokości 150 mm i wysokości 250 mm.

Wsporniki gwoździowane pełne z blachy (fragment)

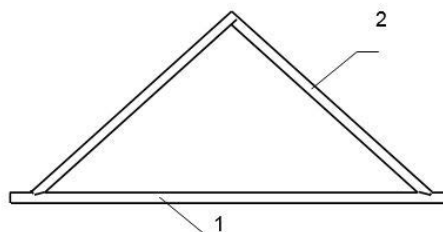
TYP	Wymiary [mm]		
	szerokość	wysokość	gradacja
BSN	36 ÷ 140	93 ÷ 226	co 1 mm
BSI	45 ÷ 140	93 ÷ 210	
SBE	40 ÷ 100	90 ÷ 168	
BSD	34 ÷ 250	100 ÷ 320	
BSL	90 ÷ 120	180 ÷ 235	co 2mm
BSS	90 ÷ 160	90 ÷ 230	

- A. Wspornik typu BSN.
- B. Wspornik typu BSD.
- C. Wspornik typu BSL.
- D. Wspornik typu BSS.

Zadanie 38.

Jakie połączenie należy wykonać do połączenia belki wiązarowej (1) i krokwi (2)?

- A. Na nakładkę.
- B. Na zwińlowanie.
- C. Na wrąb czołowy.
- D. Na czop i gniazdo.



Zadanie 39.

Zabezpieczenie ogniochronne konstrukcji drewnianej należy wykonać

- A. przed obróbką wybranej tarcicy.
- B. przed scaleniem elementów.
- C. po zmontowaniu konstrukcji.
- D. po scaleniu elementów.

Zadanie 40.

Impregnowanie drewna stosuje się w celu

- A. zmniejszenia nasiąkliwości podłoża przed malowaniem.
- B. neutralizacji podłoża przed malowaniem właściwym.
- C. zabezpieczenia drewna przed korozją biologiczną.
- D. uwidocznienia rysunku słojów i zmiany barwy.

