

Nazwa kwalifikacji: **Montaż konstrukcji budowlanych**  
Oznaczenie kwalifikacji: **B.20**  
Wersja arkusza: **X**

**B.20-X-19.06**  
Czas trwania egzaminu: **60 minut**

**EGZAMIN POTWIERDZAJĄCY KWALIFIKACJE W ZAWODZIE**  
**Rok 2019**  
**CZĘŚĆ PISEMNA**

**Instrukcja dla zdającego**

1. Sprawdź, czy arkusz egzaminacyjny zawiera 10 stron. Ewentualny brak stron lub inne usterki zgłoś przewodniczącemu zespołu nadzorującego.
2. Do arkusza dołączona jest KARTA ODPOWIEDZI, na której w oznaczonych miejscach:
  - wpisz oznaczenie kwalifikacji,
  - zamaluj kratkę z oznaczeniem wersji arkusza,
  - wpisz swój numer PESEL\*,
  - wpisz swoją datę urodzenia,
  - przyklej naklejkę ze swoim numerem PESEL.
3. Arkusz egzaminacyjny zawiera test składający się z 40 zadań.
4. Za każde poprawnie rozwiązane zadanie możesz uzyskać 1 punkt.
5. Aby zdać część pisemną egzaminu musisz uzyskać co najmniej 20 punktów.
6. Czytaj uważnie wszystkie zadania.
7. Rozwiązania zaznaczaj na KARCIE ODPOWIEDZI długopisem lub piórem z czarnym tuszem/atramentem.
8. Do każdego zadania podane są cztery możliwe odpowiedzi: A, B, C, D. Odpowiada im następujący układ krerek w KARCIE ODPOWIEDZI:

A	B	C	D
---	---	---	---

9. Tylko jedna odpowiedź jest poprawna.
10. Wybierz właściwą odpowiedź i zamaluj kratkę z odpowiadającą jej literą – np., gdy wybrałeś odpowiedź „A”:

<input checked="" type="checkbox"/>	B	C	D
-------------------------------------	---	---	---

11. Staraj się wyraźnie zaznaczać odpowiedzi. Jeżeli się pomylisz i błędnie zaznaczysz odpowiedź, otocz ją kółkiem i zaznacz odpowiedź, którą uważasz za poprawną, np.

<input checked="" type="checkbox"/>	B	C	<input checked="" type="checkbox"/>
-------------------------------------	---	---	-------------------------------------

12. Po rozwiązaniu testu sprawdź, czy zaznaczyłeś wszystkie odpowiedzi na KARCIE ODPOWIEDZI i wprowadziłeś wszystkie dane, o których mowa w punkcie 2 tej instrukcji.

**Pamiętaj, że oddajesz przewodniczącemu zespołu nadzorującego tylko KARTĘ ODPOWIEDZI.**

***Powodzenia!***

\* w przypadku braku numeru PESEL – seria i numer paszportu lub innego dokumentu potwierdzającego tożsamość

### Zadanie 1.

Które profile, wykonane ze stali walcowanej, są najczęściej stosowane jako słupy nośne w konstrukcjach stalowych?

- A. Zetowniki.
- B. Kątowniki.
- C. Płaskowniki.
- D. Dwuteowniki.

### Zadanie 2.

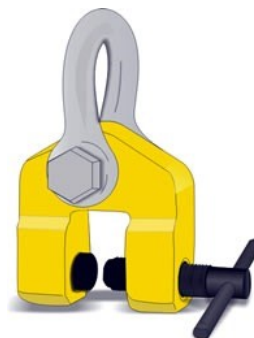
Pręty dźwigarów kratowych najczęściej wykonywane są

- A. z kształtowników stalowych walcowanych.
- B. z blach stalowych profilowanych.
- C. z blach ze stopów aluminium.
- D. z odlewów żeliwnych.

### Zadanie 3.

Przedstawiony na rysunku uchwyt śrubowy zawiesia umożliwia podczas montażu konstrukcji stalowych

- A. wyładowywanie profili.
- B. podnoszenie zwojów drutu.
- C. przeciąganie i obracanie blach.
- D. przenoszenie i przesuwanie kratownic.



### Zadanie 4.

Podczas montażu niektórych konstrukcji stalowych stosuje się klucz dynamometryczny, którego użycie ma na celu

- A. zabezpieczenie nakrętek przed korozją.
- B. zapewnienie wymaganej ilości obrotów nakrętek.
- C. zagwarantowanie właściwej siły dokręcania nakrętek.
- D. uchronienie nakrętek przed uszkodzeniami mechanicznymi.

### Zadanie 5.

Na rysunku przedstawiono przyłbicę chroniącą wzrok pracownika podczas

- A. cięcia.
- B. spawania.
- C. wiercenia.
- D. piaskowania.



### Zadanie 6.

Przedstawiony na rysunku sprzęt, niezbędny podczas montażu wyższych konstrukcji stalowych, to

- A. zawieszanie pasowe.
- B. pas rektyfikacyjny.
- C. szelki bezpieczeństwa.
- D. amortyzator bezpieczeństwa.



### Zadanie 7.

Przedstawiona na rysunku kausza jest elementem

- A. szekli.
- B. wielokrążka.
- C. śruby rzymskiej.
- D. zawiesia linowego.



### Zadanie 8.

W celu ostatecznego zabezpieczenia elementów konstrukcji stalowej przed korozją należy je

- A. ogrzać.
- B. wyrównać.
- C. pomalować.
- D. wymłotkować.

### Zadanie 9.

Połączenia śrubowe dociskowe dwóch elementów konstrukcji stalowej charakteryzują się tym, że

- A. stosuje się w nich podkładki sprężyste zapewniające właściwy docisk.
- B. stosuje się w nich podwójne nakrętki zapewniające właściwy docisk.
- C. jeden z elementów ma nacięty gwint, pełniąc rolę nakrętki.
- D. oba elementy mają nacięte gwinty, pełniąc rolę nakrętek.

### Zadanie 10.

Przed montażem elementów konstrukcji stalowej metodą spawania często konieczne jest mechaniczne przygotowanie brzegów łączonych elementów nazywane

- A. gratowaniem.
- B. śrutowaniem.
- C. szlifowaniem.
- D. ukosowaniem.

### Zadanie 11.

Podczas montażu elementów konstrukcji stalowych odciągi linowe służą do

- A. przenoszenia elementów.
- B. rektyfikacji elementów.
- C. wyginania elementów.
- D. separacji elementów.

### Zadanie 12.

Podczas kontroli jakości wykonania konstrukcji stalowych, przedstawiony na rysunku przyrząd służy do pomiaru

- A. jakości spoiny.
- B. grubości powłoki.
- C. odległości elementów.
- D. nachylenia płaszczyzn.



### Zadanie 13.

Prawidłowość wykonania rusztowań wykorzystywanych do montażu konstrukcji stalowych należy sprawdzić

- A. po zakończeniu robót montażowych.
- B. przed rozpoczęciem robót montażowych.
- C. w trakcie robót montażowych, na koniec dnia pracy.
- D. w trakcie robót montażowych, przed końcem każdej zmiany roboczej.

### Zadanie 14.

Na podstawie fragmentu specyfikacji określ, o ile milimetrów średnica otworu dla śruby M18 powinna być większa od średnicy trzpienia śruby.

- A. 1,5 mm
- B. 2,0 mm
- C. 2,5 mm
- D. 3,0 mm

<b>Specyfikacja wykonywania otworów dla połączeń śrubowych</b> (fragment)	
Średnica otworu $d_o$ powinna być większa od średnicy trzpienia śruby $d$ :	
dla $d \leq 14$ mm	$d_o = d+1$ mm
dla $16 \leq d \leq 24$ mm	$d_o = d+2$ mm
dla $27 \leq d \leq 44$ mm	$d_o = d+3$ mm

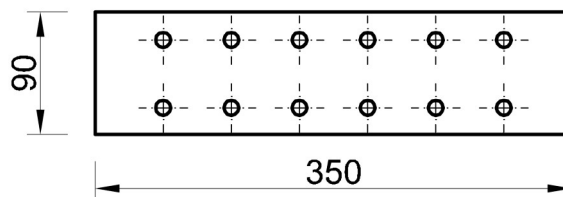
### Zadanie 15.

Ile blachy stalowej należy zakupić, aby wykonać 150 sztuk blach nakładkowych o wymiarach 100×400 mm?

- A. 4 m<sup>2</sup>
- B. 6 m<sup>2</sup>
- C. 7 m<sup>2</sup>
- D. 9 m<sup>2</sup>

### Zadanie 16.

Na rysunku przedstawiono blachę nakładkową. Ile śrub należy użyć do zespolenia 24 dwuczęściowych słupów stalowych, jeżeli dolny i górny segment każdego słupa będzie połączony w środku obustronnie za pomocą dwóch blach?



- A. 144 szt.
- B. 192 szt.
- C. 240 szt.
- D. 288 szt.

### Zadanie 17.

Ile waży 18-przęsłowa konstrukcja stalowa, jeżeli każde przęsło wykonane jest z dwuteownika stalowego IPE240 długości 6,0 m, a jeden profil IPE240 długości 12 metrów waży 368 kg?

- A. 2,2 tony.
- B. 3,3 tony.
- C. 4,4 tony.
- D. 6,6 tony.

### Zadanie 18.

Podnoszenie i ustawianie prefabrykatów żelbetowych w miejscach wbudowania to roboty montażowe

- A. poboczne.
- B. pomocnicze.
- C. podstawowe.
- D. przygotowawcze.

### Zadanie 19.

Na podstawie karty katalogowej producenta określ, z jaką tolerancją wymiarów produkowana jest prefabrykowana ściana szerokości 5,0 m i wysokości 2,5 m.

- A. 5,0 m  $\pm$ 14 mm; 2,5 m  $\pm$ 14 mm
- B. 5,0 m  $\pm$ 14 mm; 2,5 m  $\pm$ 16 mm
- C. 5,0 m  $\pm$ 16 mm; 2,5 m  $\pm$ 14 mm
- D. 5,0 m  $\pm$ 16 mm; 2,5 m  $\pm$ 16 mm

Tolerancje produkcyjne prefabrykowanych ścian żelbetowych		
Parametr	Zakres wymiaru	Tolerancja
a	$a \leq 3,0$ m	$\pm 14$ mm
	$3,0$ m $<$ $a \leq 6,0$ m	$\pm 16$ mm
	$6,0$ m $<$ $a \leq 10,0$ m	$\pm 18$ mm
	$a > 10,0$ m	$\pm 20$ mm
h	$h \leq 3,0$ m	$\pm 14$ mm
	$h > 3,0$ m	$\pm 16$ mm

### Zadanie 20.

Przestawiony na rysunku gwóźdź z podwójną główką stosowany jest do

- A. mocowania papy podkładowej.
- B. zbijania drewnianych szalunków.
- C. poziomowania wylewki betonowej.
- D. usztywniania złączy elementów żelbetowych.



### Zadanie 21.

Podczas betonowania dużych elementów konstrukcyjnych, mieszankę betonową układaną w deskowaniu, należy warstwami zagęszczać w celu

- A. uniemożliwienia przywarcia mieszanki do deskowania.
- B. usunięcia z mieszanki nadmiaru powietrza i wody.
- C. przyspieszenia wiązania mieszanki.
- D. napowietrzenia mieszanki.

### Zadanie 22.

Do prowizorycznego mocowania prefabrykatów ściennych w trakcie montażu służą

- A. kliny stalowe.
- B. odciągi linowe.
- C. rozpory sztywne.
- D. drążki montażowe.

### Zadanie 23.

Zawiesia typu szpilkowego (ze sworzniami) służą do przenoszenia betonowych elementów prefabrykowanych wyposażonych w zaczepy

- A. pętlowe.
- B. tulejowe.
- C. sworzniowe.
- D. gwintowane.

### Zadanie 24.

Które urządzenie, stosowane do przenoszenia wielkogabarytowych prefabrykatów żelbetowych, przedstawiono na rysunku?

- A. Odciąg.
- B. Trawers.
- C. Dźwignicę.
- D. Wyciągarkę.



### Zadanie 25.

Tabela. Typy uchwytów do podnoszenia i transportu profili stalowych

	TYP	UsD 50	UsD 160	UsD 300	UsD 500
	Nośność uchwytu [kg]	500	1600	3000	5000
	Rozstaw szczęk [mm]	200	300	300	300

Zgodnie z tabelą do transportu żurawiem belki dwuteowej długości 10 m i masie 1220 kg należy zastosować

- A. dwa uchwyty typu UsD 50
- B. dwa uchwyty typu UsD 160
- C. jeden uchwyt typu UsD 160
- D. jeden uchwyt typu UsD 300

### Zadanie 26.

Prefabrykowany element żelbetowy, przed przeniesieniem w miejsce wbudowania, powinien być próbnie podniesiony na wysokość około 50 cm w celu sprawdzenia

- A. widoczności podnoszonego elementu.
- B. siły wiatru występującego na budowie.
- C. obecności zasilania żurawia budowlanego.
- D. poprawności zaczepienia elementu do zawiesia.

### Zadanie 27.

Właściwa kolejność czynności montażowych po przeniesieniu prefabrykatu żelbetowego na miejsce wbudowania jest następująca:

- A. zwolnienie z haka, ustawienie elementu, stężenie montażowe, wstępna rektyfikacja.
- B. wstępna rektyfikacja, stężenie montażowe, ustawienie elementu, zwolnienie z haka.
- C. stężenie montażowe, zwolnienie z haka, ustawienie elementu, wstępna rektyfikacja.
- D. ustawienie elementu, wstępna rektyfikacja, stężenie montażowe, zwolnienie z haka.

### Zadanie 28.

Które z wymienionych narzędzi jest przeznaczone do wyburzania konstrukcji betonowych lub żelbetowych?

- A. Otwornica.
- B. Gwoździarka.
- C. Młot wibracyjny.
- D. Szlifierka oscylacyjna.

### Zadanie 29.

Którą wadę belki żelbetowej przedstawiono na rysunku?

- A. Raki.
- B. Rdzę.
- C. Rysy skurczowe.
- D. Wykwity wapienne.





### Zadanie 30.

Tabela. Dopuszczalne wartości odchyłek wymiarów zewnętrznych konstrukcji żelbetowych

Wymiar	Dopuszczalna odchyłka [mm]
Odchylenie płaszczyzn i krawędzi ich przecięcia w pionie: – na wysokości 1 m, – na całą wysokość konstrukcji:	5
• w fundamentach	20
• w ścianach wzniesionych w deskowaniu nieruchomym oraz słupach podtrzymujących stropy monolityczne,	15
• w ścianach (budowlach) wzniesionych w deskowaniu ślizgowym lub przestawnym.	1/500 wysokości budowli, lecz nie więcej niż 100 mm

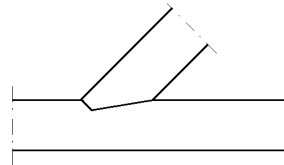
Na podstawie tabeli określ maksymalne dopuszczalne odchylenie płaszczyzny pionowej zewnętrznej ściany konstrukcyjnej, wykonanej w deskowaniu nieruchomym.

- A. 5 mm
- B. 10 mm
- C. 15 mm
- D. 20 mm

### Zadanie 31.

Który sposób połączenia krokwi z belką wiązarową przedstawiono na rysunku?

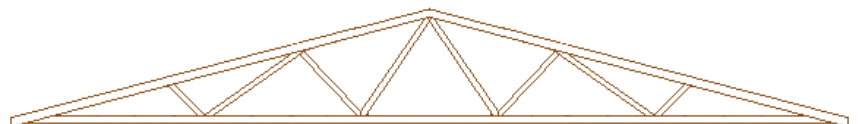
- A. Na wrąb boczny.
- B. Na wrąb czołowy.
- C. Na nakładkę ukośną.
- D. Na zwidłowanie ukośne.



### Zadanie 32.

Na rysunku przedstawiono wiązar drewniany kratownicowy

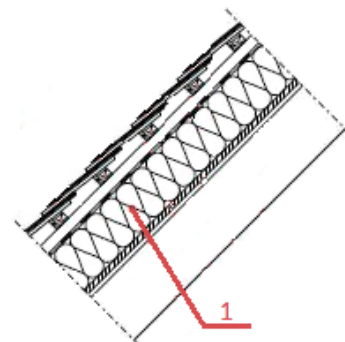
- A. trapezowy.
- B. płaski pod kątem.
- C. trójkątny dwuspadowy.
- D. trójkątny jednospadowy.



### Zadanie 33.

Na fragmencie przekroju warstw stropodachu cyfrą 1 oznaczono

- A. izolację przeciwwilgociową.
- B. izolację termiczną.
- C. wiatroizolację.
- D. paroizolację.

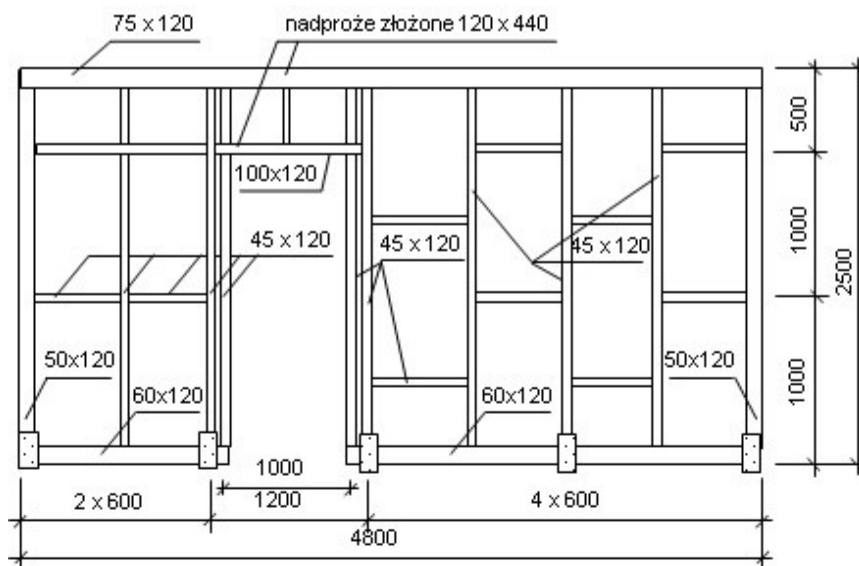




### Zadanie 34.

Na podstawie rysunku określ, w jakim rozstawie należy rozmieścić słupki w konstrukcji drewnianej ściany szkieletowej?

- A. Co 500 mm
- B. Co 600 mm
- C. Co 1000 mm
- D. Co 1200 mm



Wymiary [mm]

### Zadanie 35.

Przedstawiony na rysunku prefabrykat drewnopochodny to dźwigar

- A. teowy.
- B. ramowy.
- C. dwuteowy.
- D. skrzynkowy.



### Zadanie 36.

Przedstawione na rysunku urządzenie, często wykorzystywane przy montażu konstrukcji drewnianych, służy do

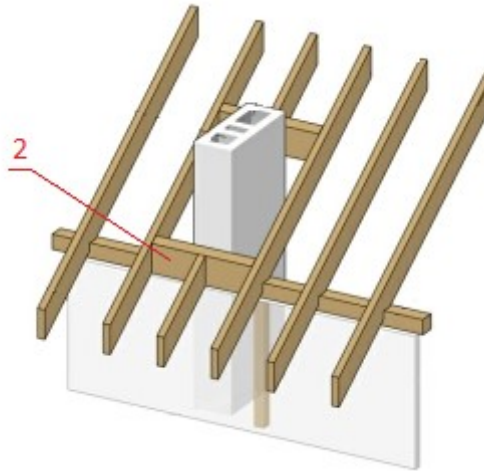
- A. dokręcania śrub.
- B. wbijania gwoździ.
- C. wycinania zaciosów.
- D. szlifowania powierzchni.



### Zadanie 37.

Oznaczony na rysunku cyfrą 2 element więźby dachowej, przenoszący obciążenia na sąsiednie elementy, to

- A. jętka.
- B. zastrzał.
- C. murłata.
- D. wymian.



### Zadanie 38.

Którą czynność powinien wykonać operator żurawia, jeżeli robotnik hakowy wykonuje przedstawiony na rysunku gest?

- A. Przenieść element w lewo.
- B. Przesunąć skośnie element.
- C. Przenieść element w prawo.
- D. Podnieść przenoszony element.



### Zadanie 39.

Impregnowanie elementów z drewna stosuje się w celu

- A. zmniejszenia nasiąkliwości podłoża przed malowaniem.
- B. neutralizacji podłoża przed malowaniem właściwym.
- C. zabezpieczenia drewna przed korozją biologiczną.
- D. uwidocznienia rysunku słoików i zmiany barwy.

### Zadanie 40.

Strop drewniany składa się z 15 belek o wymiarach  $12 \times 24 \times 600$  cm. Ile drewna zużyto do wykonania 3 takich stropów?

- A.  $2 \text{ m}^3$
- B.  $4 \text{ m}^3$
- C.  $6 \text{ m}^3$
- D.  $8 \text{ m}^3$