

Nazwa kwalifikacji: **Montaż urządzeń i systemów energetyki odnawialnej**

Oznaczenie kwalifikacji: **B.21**

Numer zadania: **01**

Wypełnia zdający

Miejsce na naklejkę z numerem
PESEL i z kodem ośrodka

Numer PESEL zdającego*

--	--	--	--	--	--	--	--	--	--	--	--

B.21-01-16.08

Czas trwania egzaminu: **180 minut**

EGZAMIN POTWIERDZAJĄCY KWALIFIKACJE W ZAWODZIE

Rok 2016

CZĘŚĆ PRAKTYCZNA

Instrukcja dla zdającego

1. Na pierwszej stronie arkusza egzaminacyjnego wpisz w oznaczonym miejscu swój numer PESEL i naklej naklejkę z numerem PESEL i z kodem ośrodka.
2. Na KARCIE OCENY w oznaczonym miejscu przyklej naklejkę z numerem PESEL oraz wpisz:
 - swój numer PESEL*,
 - oznaczenie kwalifikacji,
 - numer zadania,
 - numer stanowiska.
3. KARTĘ OCENY przekaz zespołowi nadzorującemu.
4. Sprawdź, czy arkusz egzaminacyjny zawiera 3 strony i nie zawiera błędów. Ewentualny brak stron lub inne usterki zgłoś przez podniesienie ręki przewodniczącemu zespołu nadzorującego.
5. Zapoznaj się z treścią zadania oraz stanowiskiem egzaminacyjnym. Masz na to 10 minut. Czas ten nie jest wliczany do czasu trwania egzaminu.
6. Czas rozpoczęcia i zakończenia pracy zapisze w widocznym miejscu przewodniczący zespołu nadzorującego.
7. Wykonaj samodzielnie zadanie egzaminacyjne. Przestrzegaj zasad bezpieczeństwa i organizacji pracy.
8. Jeżeli w zadaniu egzaminacyjnym występuje polecenie „zgłoś gotowość do oceny przez podniesienie ręki”, to zastosuj się do polecenia i poczekaj na decyzję przewodniczącego zespołu nadzorującego.
9. Po zakończeniu wykonania zadania pozostaw rezultaty oraz arkusz egzaminacyjny na swoim stanowisku lub w miejscu wskazanym przez przewodniczącego zespołu nadzorującego.
10. Po uzyskaniu zgody zespołu nadzorującego możesz opuścić salę/miejsce przeprowadzania egzaminu.

Powodzenia!

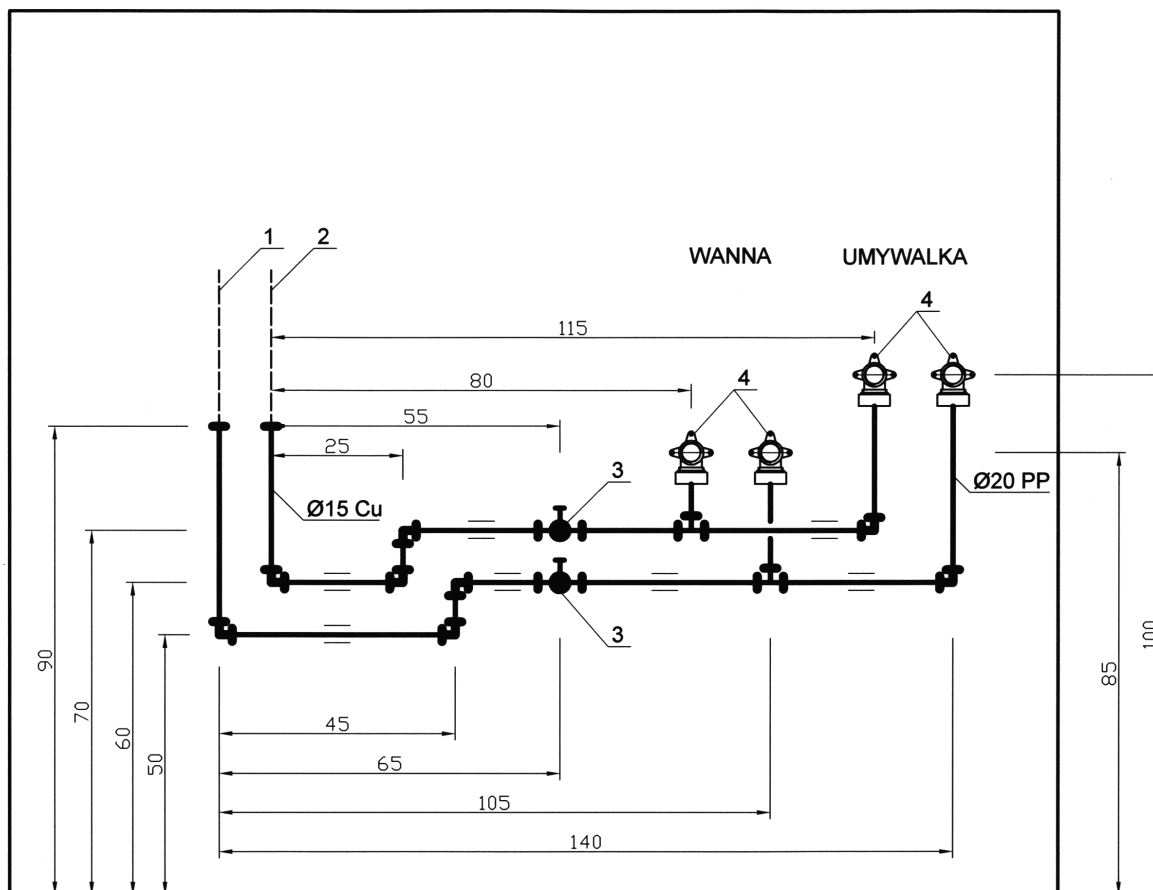
* w przypadku braku numeru PESEL – seria i numer paszportu lub innego dokumentu potwierdzającego tożsamość

Zadanie egzaminacyjne

Na podstawie zamieszczonego rysunku nr 1 wykonaj instalację w budynku mieszkalnym jednorodzinny, w którym zastosowano kolektory słoneczne, w celu uzyskania ciepłej wody użytkowej i poprzez zasobnik doprowadzenia jej do wanny i umywalki. Przewody ciepłej wody użytkowej od istniejącej instalacji wykonanej z rur stalowych do punktów czerpalnych wykonaj z rur miedzianych łączonych przez zaprasowywanie, a przewody zimnej wody wykonaj z rur polipropylenowych łączonych metodą zgrzewania polifuzyjnego. Połączenia zgrzewane wykonaj zgodnie z parametrami określonymi w tabeli nr 1. Mocowanie instalacji wykonaj uchwytyami mocującymi w ilości i w miejscach orientacyjnie pokazanych na rysunku nr 1. Połączenia skręcane uszczelnij taśmą teflonową. Wykonane podejścia wody ciepłej i zimnej do wanny i umywalki zakończ kolanami naściennymi odpowiednimi dla danego materiału. Podczas wykonywania prac zachowaj porządek na stanowisku pracy, przestrzegaj przepisów bezpieczeństwa i higieny pracy oraz ochrony środowiska. Po zakończeniu montażu oczyść używane narzędzia i sprzęt oraz uporządkuj stanowisko pracy.

Tabela nr 1. Parametry zgrzewania polifuzyjnego rur polipropylenowych.

Średnica zewnętrzna [mm]	Głębokość zgrzewania [mm]	Czas nagrzewania [s]	Czas łączenia [s]	Czas chłodzenia [min]
dla temperatur < +5°C czas przedłużyć o 50%				
16	13,0	5	4	2
20	14,0	5	4	2
25	15,0	7	4	2
32	16,5	8	6	4



LEGENDA

Budowana instalacja	—————
Istniejąca instalacja	- - - - -
Obejma	———

OZNACZENIE

1. Instalacja zimnej wody,
2. Instalacja ciepłej wody,
3. Zawory odcinające,
4. Kolanka naścienne

Wymiary podano w cm

Rysunek nr 1. Instalacja ciepłej wody użytkowej i zimnej wody.

Czas na wykonanie zadania wynosi 180 minut

Ocnie podlegać będą 3 rezultaty:

- wykonana instalacja przewodu ciepłej wody użytkowej,
- wykonana instalacja przewodu zimnej wody,
- połączenie instalacji ciepłej wody użytkowej i zimnej wody z istniejącą instalacją z rur stalowych oraz

przebieg wykonania połączeń zaprasowywanych i połączeń zgrzewanych ciepłej wody użytkowej i instalacji zimnej wody oraz montaż odcinków rurowych do przegrody budowlanej.