

Nazwa kwalifikacji: **Montaż urządzeń i systemów energetyki odnawialnej**

Symbol kwalifikacji: **B.21**

Numer zadania: **01**

Wersja arkusza: **SG**

Miejsce na naklejkę z numerem
PESEL i z kodem ośrodka

Wypełnia zdający

Numer PESEL zdającego*

--	--	--	--	--	--	--	--	--	--	--	--	--	--	--	--	--	--	--	--

B.21-01-24.01-SG

Czas trwania egzaminu: **180 minut**

EGZAMIN POTWIERDZAJĄCY KWALIFIKACJE W ZAWODZIE

Rok 2024

CZĘŚĆ PRAKTYCZNA

**PODSTAWA PROGRAMOWA
2012**

Instrukcja dla zdającego

1. Na pierwszej stronie arkusza egzaminacyjnego wpisz w oznaczonym miejscu swój numer PESEL i naklej naklejkę z numerem PESEL i z kodem ośrodka.
2. Na KARCIE OCENY w oznaczonym miejscu przyklej naklejkę z numerem PESEL oraz wpisz:
 - swój numer PESEL*,
 - oznaczenie kwalifikacji,
 - numer zadania,
 - numer stanowiska.
3. KARTĘ OCENY przełącz zespołowi nadzorującemu.
4. Sprawdź, czy arkusz egzaminacyjny zawiera 3 strony i nie zawiera błędów. Ewentualny brak stron lub inne usterki zgłoś przez podniesienie ręki przewodniczącemu zespołu nadzorującego.
5. Zapoznaj się z treścią zadania oraz stanowiskiem egzaminacyjnym. Masz na to 10 minut. Czas ten nie jest wliczany do czasu trwania egzaminu.
6. Czas rozpoczęcia i zakończenia pracy zapisze w widocznym miejscu przewodniczący zespołu nadzorującego.
7. Wykonaj samodzielnie zadanie egzaminacyjne. Przestrzegaj zasad bezpieczeństwa i organizacji pracy.
8. Jeżeli w zadaniu egzaminacyjnym występuje polecenie „zgłoś gotowość do oceny przez podniesienie ręki”, to zastosuj się do polecenia i poczekaj na decyzję przewodniczącego zespołu nadzorującego.
9. Po zakończeniu wykonania zadania pozostaw rezultaty oraz arkusz egzaminacyjny na swoim stanowisku lub w miejscu wskazanym przez przewodniczącego zespołu nadzorującego.
10. Po uzyskaniu zgody zespołu nadzorującego możesz opuścić salę/miejsce przeprowadzania egzaminu.

Powodzenia!

* w przypadku braku numeru PESEL – seria i numer paszportu lub innego dokumentu potwierdzającego tożsamość

Zadanie egzaminacyjne

Wykonaj połączenie zasobnika solarnego do instalacji zimnej wody, instalacji c.w.u. oraz cyrkulacji c.w.u. zgodnie ze schematem na rysunku 1 (wymiarów na rysunku podane są w mm). Dobierz narzędzia i materiały potrzebne do wykonania połączeń i zapisz je w tabeli A.

Do wykonania instalacji c.w.u. oraz cyrkulacji użyj rur PEX 16 mm oraz złączek zaprasowywanych. Po wykonaniu całej instalacji zgłoś PZN chęć wykonania zaprasowywania złączek przez podniesienie ręki. Po uzyskaniu zgody wykonaj połączenia zaprasowywane.

Do wykonania instalacji zimnej wody użyj rur PP 20 mm oraz złączek zgrzewanych.

Rury przymocuj do przegrody budowlanej tak, aby instalacje były stabilne przy pomocy minimum trzech uchwytów dla każdej instalacji.

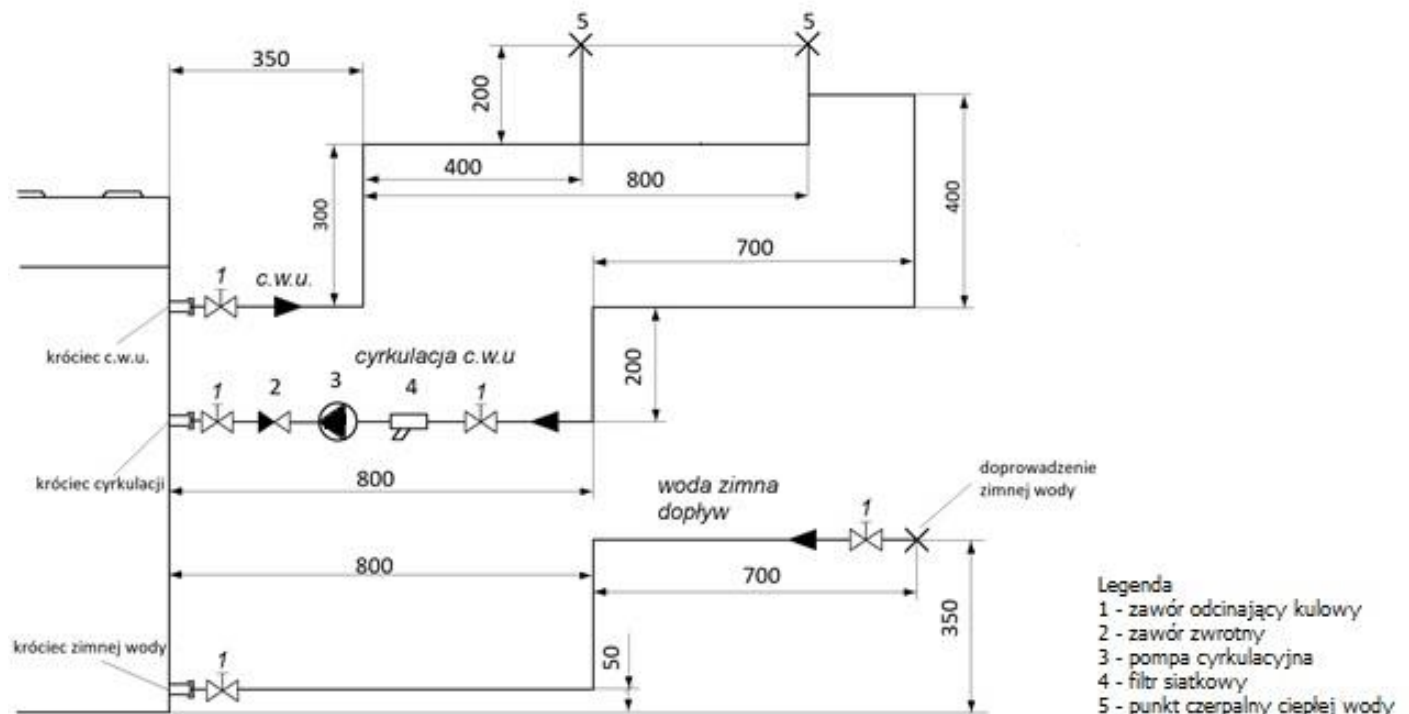
Zasobnik solarny połącz z instalacją w sposób umożliwiający rozłączenie za pomocą śrubunków.

Pompę cyrkulacyjną podłącz w sposób umożliwiający rozłączenie za pomocą śrubunków. Połączenia gwintowe uszczelnij za pomocą taśmy teflonowej.

Zadanie wykonaj na stanowisku wyposażonym w narzędzia i materiały niezbędne do wykonania zadania.

Podczas wykonywania zadania przestrzegaj przepisów BHP i zasad organizacji pracy.

Po wykonaniu zadania posprzątaj stanowisko pracy.



Rys.1 Schemat instalacji.

Tabela 1. Czasy zgrzewania rur PP

Średnica zewnętrzna [mm]	Głębokość zgrzewania [mm]	Czas nagrzewania [s]	Czas łączenia [s]	Czas chłodzenia [min]
16	13,0	5	4	2
20	14,0	5	4	2
25	15,0	7	4	2
32	16,0	8	6	4

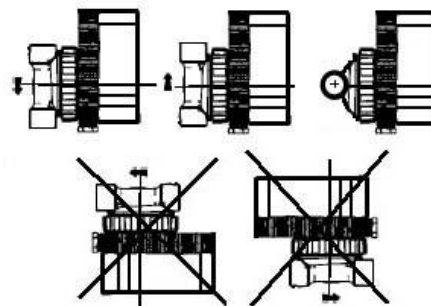
Fragment instrukcji pompy cyrkulacyjnej

Pompa powinna być tak zamontowana aby jej wał znajdował się w położeniu poziomym. Strzałka odlana na korpusie pokazuje kierunek przepływu wody.

Pompę należy zamontować przed bojlerem lub przed zbiornikiem ciepłej wody użytkowej. Za pompą po jej stronie tłocznej należy zamontować zawór zwrotny uniemożliwiający powrotny bieg wody przez pompę.

Aby umożliwić w przyszłości przeprowadzenie zabiegów konserwacyjnych, przed pompą, po jej stronie ssącej należy zamontować zawór kulowy.

Użytkownik ma możliwość dowolnego ustawienia skrzynki zaciskowej względem korpusu tłoczego pompy. Aby to przeprowadzić należy poluzować mosiężny pierścień (śrubunek), którym korpus pompy skręcony jest z silnikiem. Powyższe czynności można przeprowadzić w pompie jeszcze nie zainstalowanej na rurociągu lub po odłączeniu zasilania elektrycznego i wodnego gdy pompa jest już zainstalowana.



Czas przeznaczony na wykonanie zadania wynosi 180 minut.

Ocenie podlegać będą 4 rezultaty:

- dobór narzędzi i materiałów do wykonania połączeń,
- wykonana instalacja zimnej wody,
- wykonana instalacja c.w.u.,
- wykonana instalacja cyrkulacji c.w.u,

oraz

przebieg wykonania połączeń instalacji.

Tabela A. Dobór narzędzi i materiałów

L.p.	Opis czynności	Narzędzia	Materiał
1.	Zaprasowywanie rur PEX	1. 2. 3.	1. 2.
2.	Zgrzewanie rur PP	1. 2.	1. 2.
3.	Uszczelnianie połączeń	X	1.