

Nazwa kwalifikacji: **Organizacja robót związanych z montażem i eksploatacją instalacji gazowych**

Oznaczenie kwalifikacji: **B.24**

Numer zadania: **01**

Wypełnia zdający

Miejsce na naklejkę z numerem
PESEL i z kodem ośrodka

Numer PESEL zdającego*

--	--	--	--	--	--	--	--	--	--	--

B.24-01-17.01

Czas trwania egzaminu: **180 minut**

EGZAMIN POTWIERDZAJĄCY KWALIFIKACJE W ZAWODZIE

Rok 2017

CZĘŚĆ PRAKTYCZNA

Instrukcja dla zdającego

1. Na pierwszej stronie arkusza egzaminacyjnego wpisz w oznaczonym miejscu swój numer PESEL i naklej naklejkę z numerem PESEL i z kodem ośrodka.
2. Na **KARCIE OCENY** w oznaczonym miejscu przyklej naklejkę z numerem PESEL oraz wpisz:
 - swój numer PESEL*,
 - oznaczenie kwalifikacji,
 - numer zadania,
 - numer stanowiska.
3. **KARTĘ OCENY** przekaz zespołowi nadzorującemu.
4. Sprawdź, czy arkusz egzaminacyjny zawiera 7 stron i nie zawiera błędów. Ewentualny brak stron lub inne usterki zgłoś przez podniesienie ręki przewodniczącemu zespołu nadzorującego.
5. Zapoznaj się z treścią zadania oraz stanowiskiem egzaminacyjnym. Masz na to 10 minut. Czas ten nie jest wliczany do czasu trwania egzaminu.
6. Czas rozpoczęcia i zakończenia pracy zapisze w widocznym miejscu przewodniczący zespołu nadzorującego.
7. Wykonaj samodzielnie zadanie egzaminacyjne. Przestrzegaj zasad bezpieczeństwa i organizacji pracy.
8. Jeżeli w zadaniu egzaminacyjnym występuje polecenie „zgłoś gotowość do oceny przez podniesienie ręki”, to zastosuj się do polecenia i poczekaj na decyzję przewodniczącego zespołu nadzorującego.
9. Po zakończeniu wykonania zadania pozostaw rezultaty oraz arkusz egzaminacyjny na swoim stanowisku lub w miejscu wskazanym przez przewodniczącego zespołu nadzorującego.
10. Po uzyskaniu zgody zespołu nadzorującego możesz opuścić salę/miejsce przeprowadzania egzaminu.

Powodzenia!

* w przypadku braku numeru PESEL – seria i numer paszportu lub innego dokumentu potwierdzającego tożsamość

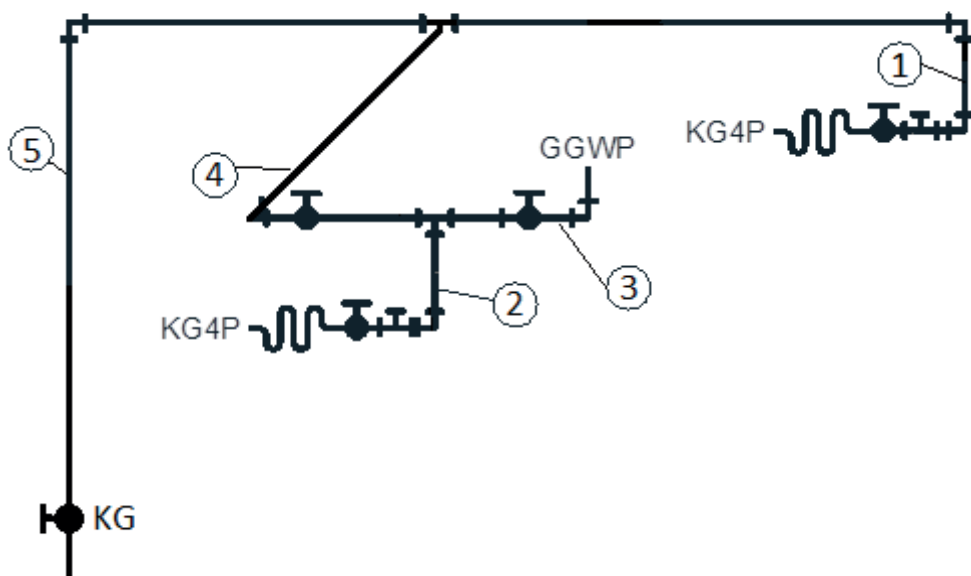
Zadanie egzaminacyjne

Wykonaj w przygotowanej tabeli obliczenia hydrauliczne w celu ustalenia całkowitej straty ciśnienia w instalacji gazowej projektowanej w budynku jednorodzinym. Do obliczeń wykorzystaj rysunek 1. oraz informacje zawarte w tabelach 1 i 2.

Uzupełnij zestawienie elementów instalacji gazowej stalowej z gazomierzem w punkcie gazowym, przedstawionej na rysunku 2.

Na wyposażonym stanowisku wykonaj podejście pod urządzenie gazowe z rur miedzianych twardych $\varnothing 15$ o wymiarach i przebiegu przedstawionym na rysunku 3, stosując połączenia zaprasowywane i gwintowane. Zamocuj wykonany fragment instalacji do przegrody budowlanej za pomocą co najmniej jednego uchwyty.

Podczas robót montażowych przestrzegaj zasad organizacji pracy, przepisów bezpieczeństwa i higieny pracy, przeciwpożarowych oraz ochrony środowiska. Po ukończeniu czynności uporządkuj stanowisko pracy.



Rysunek 1. Schemat instalacji gazowej w budynku jednorodzinym

Tabela 1. Założenia do przeprowadzenia obliczeń projektowych instalacji gazowej

- Budynek zasilany jest gazem ziemnym podgrupy E z przyłącza niskiego ciśnienia
- Instalacja gazowa wykonana jest z przewodów stalowych
- Wyposażenie budynku stanowią dwie kuchenki 4-palnikowe KG4P każda o $Q_{nom} = 1,3 \text{ m}^3/\text{h}$ oraz gazowy grzejnik wody przepływowej o $Q_{nom} = 2,1 \text{ m}^3/\text{h}$
- Współczynnik jednoczesności rozbioru gazu w budynku jednorodzinym $f = 1$
- Różnica wysokości „h” pomiędzy kurkiem odcinającym GGWP a kurkiem głównym wynosi 4,5 m
- Różnica wysokości „h” pomiędzy kurkiem odcinającym KG4P na odcinku 1 a kurkiem głównym wynosi 2,7 m
- Różnica wysokości „h” pomiędzy kurkiem odcinającym KG4P na odcinku 2 a kurkiem głównym wynosi 2,3 m
- Wzór na odzysk ciśnienia w instalacji gazowej:

$$\Delta H = h \times \Delta p$$

- gdzie:
- ΔH – odzysk ciśnienia [Pa]
 h – różnica wysokości pomiędzy kurkiem głównym a kurkiem odcinającym najniekorzystniej usytuowanego urządzenia gazowego [m]
 Δp – jednostkowy odzysk ciśnienia dla gazu ziemnego – 5,4 [Pa/m]
- W tabeli do przeprowadzenia obliczeń hydraulicznych wynik w kolumnie 15 „Całkowita strata ciśnienia w instalacji” należy zaokrąglić w górę, do liczby całkowitej

Uwaga!

Trójnik i zwężkę należy zaklasyfikować do odcinka o większej średnicy poprzedzającego działkę lub większym przepływie

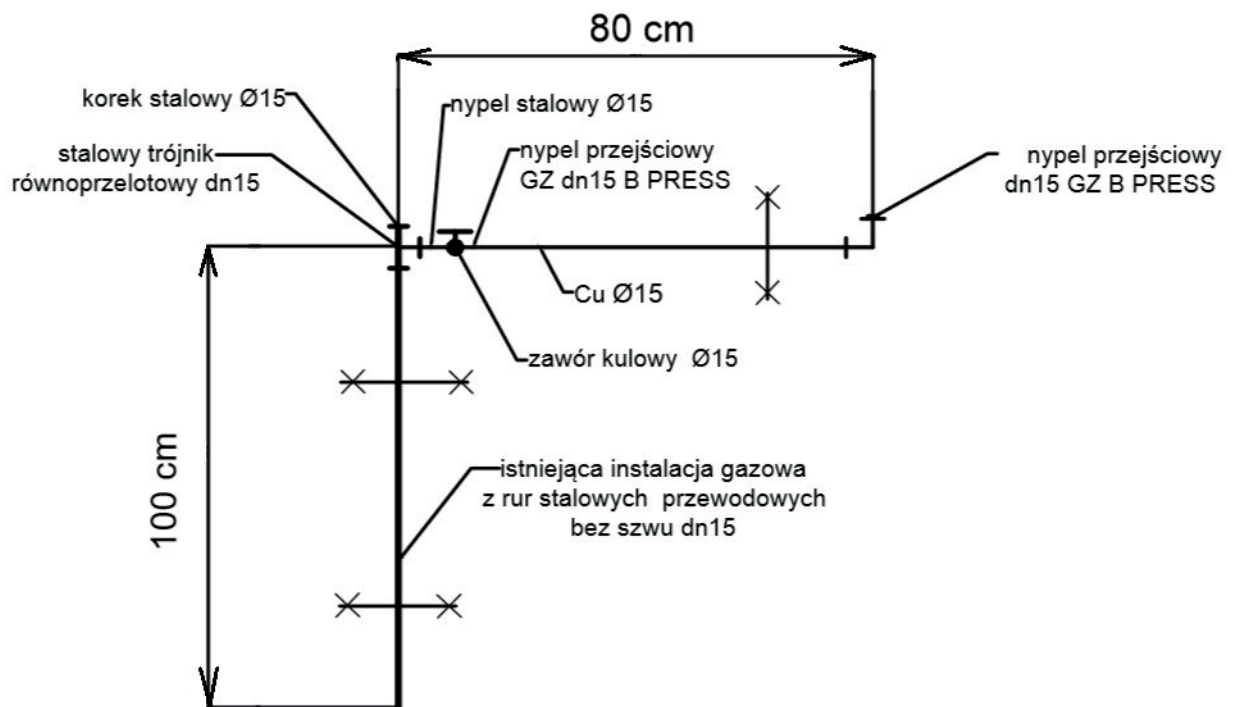
Tabela 2. Przybliżone długości przewodów równoważne oporom miejscowym [m]

Rodzaj oporu miejscowego		Średnice nominalne [mm]								
		10	15	20	25	32	40	50	65	80
Kurek kulowy	Kk	0,10	0,15	0,30	0,30	0,30	0,40	0,50	0,60	0,90
Kurek kątowy	Kt	0,30	0,40	0,70	0,70	0,80	1,10	1,70	2,10	3,00
Kolano	Kl	0,40	0,55	1,30	1,30	1,50	1,80	1,90	2,10	2,90
Zwężka	Zw	0,10	0,10	0,10	0,15	0,20	0,25	0,30	0,50	0,70
Trójnik przelotowy	Tp	0,10	0,15	0,40	0,40	0,50	0,70	1,00	1,30	1,80
Trójnik odnoga	To*	0,25	0,40	0,90	1,10	1,40	1,90	2,70	3,20	4,50

* główny strumień gazu pod kątem 90°



Rysunek 2. Połączenie instalacji gazowej stalowej z gazomierzem w punkcie gazowym



Rysunek 3. Szkic montażowy fragmentu instalacji gazowej

Czas przeznaczony na wykonanie zadania wynosi 180 minut.

Ocenię podlegać będą 3 rezultaty:

- obliczenia hydrauliczne instalacji gazowej,
- zestawienie elementów połączenia instalacji gazowej stalowej z gazomierzem w punkcie gazowym,
- fragment instalacji gazowej

oraz

- przebieg montażu fragmentu instalacji gazowej.

Obliczenia hydrauliczne instalacji gazowej

Numer odcinka	Obciążenie nominalne {przepływ} [m ³ /h]	Współczynnik jednoczesności poboru gazu [-]	Obciążenie rzeczywiste [m ³ /h]	Średnica przewodu [mm]	Opory miejscowe/długość zastępcza [m]					Suma strat miejscowych [m]	Długość liniowa [m]	Długość całkowita [m]	Jednostkowa strata ciśnienia [Pa/m]	Całkowita strata ciśnienia Zaokrąglona w górę do liczby całkowitej [Pa]
					Kurek kulowy Kk	Kolano K1	Zwężka Zw	Trójnik przelot Tp	Trójnik odnoga To					
1	2	3	4	5	6	7	8	9	10	11	12	13	14	15
1				15							3,7		2,57	
2				15							1,2		2,57	
3				15							2,2		7,04	
4				20							1,8		3,67	
5				25							4		2,00	
Strata ciśnienia w instalacji bez uwzględnienia straty ciśnienia na gazomierzu i bez uwzględnienia odzysku ciśnienia														
Odzysk ciśnienia w instalacji														
Całkowita strata ciśnienia w instalacji														

Zestawienie elementów połączenia instalacji gazowej stalowej z gazomierzem w punkcie gazowym
(na podstawie rysunku 2)

Oznaczenie cyfrowe elementu na rysunku 2	Nazwa handlowa elementu instalacji gazowej
1	
2	
3	
4	
5	

Miejsce na obliczenia i notatki
(nie podlega ocenie)