

**EGZAMIN POTWIERDZAJĄCY KWALIFIKACJE W ZAWODZIE  
Rok 2018  
ZASADY OCENIANIA**
*Arkusz zawiera informacje prawnie chronione  
do momentu rozpoczęcia egzaminu*

Nazwa kwalifikacji: **Organizacja robót związanych z montażem i eksploatacją instalacji gazowych**  
 Oznaczenie arkusza: **B.24-01-18.01**  
 Oznaczenie kwalifikacji: **B.24**  
 Numer zadania: **01**

*Wypełnia egzaminator*

 Kod ośrodka       –      

 Kod egzaminatora        

 Data egzaminu            
*Dzień Miesiąc Rok*

 Godzina rozpoczęcia egzaminu   :  

Numer PESEL zdającego*										Numer stanowiska	

\* w przypadku braku numeru *PESEL* – seria i numer paszportu lub innego dokumentu potwierdzającego tożsamość

Elementy podlegające ocenie/kryteria oceny		Numer stanowiska					
		Egzaminator wpisuje <b>T</b> , jeżeli zdający spełnił kryterium albo <b>N</b> , jeżeli nie spełnił					
<b>Rezultat 1: Obliczenia hydrauliczne dla instalacji gazowej</b>							
1	Kolumna 7, numer odcinka 1 – uzupełniony zapis liczbą <b>1,25</b>						
2	Kolumna 7, numer odcinka 2 – uzupełniony zapis liczbą <b>1,25</b>						
3	Kolumna 7, numer odcinka 3 – uzupełniony zapis liczbą <b>7,50</b>						
4	Kolumna 10, numer odcinka 1 – uzupełniony zapis liczbą <b>2,35</b>						
5	Kolumna 10, numer odcinka 2 – uzupełniony zapis liczbą <b>1,87</b>						
6	Kolumna 10, numer odcinka 3 – uzupełniony zapis liczbą <b>1,42</b>						
7	Kolumna 11 – Strata ciśnienia w instalacji bez uwzględnienia straty ciśnienia na gazomierzu – uzupełniony zapis liczbą <b>28,26</b> lub liczbą <b>28</b> albo <b>29</b>						
8	Kolumna 11 – Odzysk ciśnienia w instalacji – uzupełniony zapis liczbą <b>0</b> lub postawienie <b>kreski/minusa</b>						
9	Kolumna 11 – Całkowita strata ciśnienia w instalacji z uwzględnieniem odzysku ciśnienia i straty na gazomierzu – uzupełniony zapis liczbą <b>78,26</b> lub liczbą <b>78</b> albo <b>79</b>						
<b>Rezultat 2: Uzupełniony wykaz czynności podczas napełniania paliwem gazowym i uruchomienia instalacji gazowej w budynku jednorodzinym</b>							
<i>Uwaga: zapisy mogą mieć inne brzmienie pod warunkiem ich poprawności merytorycznej</i>							
1	Wiersz 1: termin wykonania						
2	Wiersz 2: napięciem prądu elektrycznego						
3	Wiersz 4: kontrolną						
4	Wiersz 6: odpowiedzieć						

Numer  
stanowiska


**Rezultat 3: Fragment podejścia „na sztywno” do kuchenki gazowej**

1	Kolejność zamontowanych elementów na poziomym odcinku podejścia jest zgodna z rysunkiem						
2	Za zaworem kulowym zamontowany jest śrubunek						
3	Pionowy przewód podejścia, łącznie z zamontowanymi elementami, ma długość (mierzoną do osi) <b>30 cm ±2 cm</b>						
4	Poziomy odcinek podejścia zamocowany jest do przegrody dwoma uchwytami						
5	Pionowy odcinek podejścia zamocowany jest do przegrody jednym uchwytem						
6	Wszystkie połączenia gwintowane zostały uszczelnione pakułami						
7	Wysokość zamontowania poziomego odcinka podejścia, liczona od jego osi do podłogi wynosi <b>70 cm ±2 cm</b>						
8	Wszystkie odcinki poziome zachowują poziom (pomiar poziomnicą), a odcinek pionowy zachowuje pion (pomiar poziomnicą)						
9	Wykonana instalacja ma zaślepione wszystkie końcówki						

**Rezultat 4: Protokół z przeprowadzonej próby szczelności**

1	Pozycja 3 uzupełniona zapisem: <b>powietrze</b>						
2	Pozycja 5 a uzupełniona zapisem: <b>100 kPa</b>						
3	Pozycja 5 b uzupełniona zapisem: <b>5 min</b>						
4	W pozycja 6 wykreślony zapis: <b>pozytywny</b> lub <b>negatywny zgodnie ze stanem faktycznym</b>						

Numer  
stanowiska


**Przebieg 1: Przebieg montażu podejścia do urządzenia gazowego**

Zdający:

1	uciął rurę stalową i obustronnie ją nagwintował						
2	podczas wiercenia i gwintowania miał założone okulary ochronne						
3	składał materiały narzędzia i sprzęt na stanowisku w taki sposób, że nie utrudniały pracy						
4	po wykonaniu zadania uporządkował stanowisko pracy, oczyścił używane narzędzia i sprzęt						

**Przebieg 2: Przebieg wykonania próby szczelności instalacji gazowej***Uwaga: przebieg próby szczelności należy ocenić po zgłoszeniu przez zdającego gotowości do jej wykonania*

Zdający:

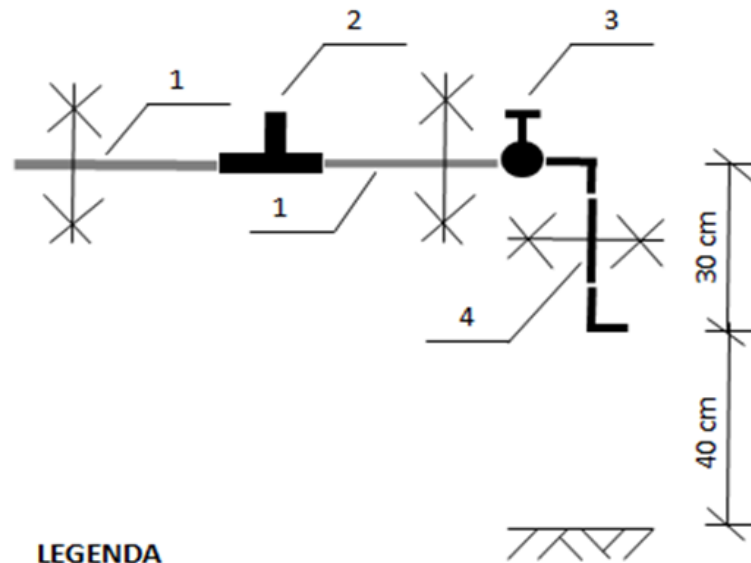
1	wykorzystał do przeprowadzenia próby szczelności zestaw z manometrem, który połączył z wmontowanym trójnikiem poprzez kolano nypłowe						
2	podczas przeprowadzania próby szczelności pozostawił zawór w pozycji „otwarty”						
3	przeprowadzał próbę szczelności ciśnieniem <b>100 kPa</b>						
4	utrzymał ciśnienie próby przez <b>5 minut</b>						
5	uzyskał pozytywny wynik próby szczelności – instalacja szczelna						

Egzaminator .....

*imię i nazwisko*

.....

*data i czytelny podpis*



**LEGENDA**

- 1 – rura stalowa dn15 obustronnie nagwintowana**
- 2 – trójnik równoprzelotowy dn15**
- 3 – zawór kulowy do gazu dn15**
- 4 – rura stalowa dn15 do ucięcia i nagwintowania**