

Nazwa kwalifikacji: **Organizacja robót związanych z montażem i eksploatacją instalacji gazowych**  
Oznaczenie kwalifikacji: **B.24**  
Wersja arkusza: **SG**

**B.24-SG-21.01**

Czas trwania egzaminu: **60 minut**

## **EGZAMIN POTWIERDZAJĄCY KWALIFIKACJE W ZAWODZIE**

**Rok 2021**

**CZĘŚĆ PISEMNA**

**PODSTAWA PROGRAMOWA  
2012**

### **Instrukcja dla zdającego**

1. Sprawdź, czy arkusz egzaminacyjny zawiera 9 stron. Ewentualny brak stron lub inne usterki zgłoś przewodniczącemu zespołu nadzorującego.
2. Do arkusza dołączona jest KARTA ODPOWIEDZI, na której w oznaczonych miejscach:
  - wpisz oznaczenie kwalifikacji,
  - zamaluj kratkę z oznaczeniem wersji arkusza,
  - wpisz swój numer PESEL\*,
  - wpisz swoją datę urodzenia,
  - przyklej naklejkę ze swoim numerem PESEL.
3. Arkusz egzaminacyjny zawiera test składający się z 40 zadań.
4. Za każde poprawnie rozwiązane zadanie możesz uzyskać 1 punkt.
5. Aby zdać część pisemną egzaminu musisz uzyskać co najmniej 20 punktów.
6. Czytaj uważnie wszystkie zadania.
7. Rozwiązania zaznaczaj na KARCIE ODPOWIEDZI długopisem lub piórem z czarnym tuszem/atramentem.
8. Do każdego zadania podane są cztery możliwe odpowiedzi: A, B, C, D. Odpowiada im następujący układ kratek w KARCIE ODPOWIEDZI:

A	B	C	D
---	---	---	---

9. Tylko jedna odpowiedź jest poprawna.
10. Wybierz właściwą odpowiedź i zamaluj kratkę z odpowiadającą jej literą – np., gdy wybrałeś odpowiedź „A”:

<input checked="" type="checkbox"/>	B	C	D
-------------------------------------	---	---	---

11. Staraj się wyraźnie zaznaczać odpowiedzi. Jeżeli się pomylisz i błędnie zaznaczysz odpowiedź, otocz ją kółkiem i zaznacz odpowiedź, którą uważasz za poprawną, np.

<input checked="" type="checkbox"/>	B	C	<input checked="" type="checkbox"/>
-------------------------------------	---	---	-------------------------------------

12. Po rozwiązaniu testu sprawdź, czy zaznaczyłeś wszystkie odpowiedzi na KARCIE ODPOWIEDZI i wprowadziłeś wszystkie dane, o których mowa w punkcie 2 tej instrukcji.

**Pamiętaj, że oddajesz przewodniczącemu zespołu nadzorującego tylko KARTĘ ODPOWIEDZI.**

**Powodzenia!**

\* w przypadku braku numeru PESEL – seria i numer paszportu lub innego dokumentu potwierdzającego tożsamość

**Zadanie 1.**

Którą technologię należy zastosować do łączenia przewodów stalowych instalacji gazowej prowadzonej w pomieszczeniu zagrożonym wybuchem?

- A. Spawanie.
- B. Gwintowanie.
- C. Lutospawanie.
- D. Zaprasowywanie.

**Zadanie 2.**

Budynek o wysokości 30 m ponad poziomem terenu może być, po uzyskaniu pozytywnej opinii wydanej przez komendanta wojewódzkiego Państwowej Straży Pożarnej, wyposażony w instalację gazową zasilaną

- A. gazem ziemnym z sieci gazowej.
- B. gazem płynnym z indywidualnych butli.
- C. gazem płynnym ze stałych zbiorników nadziemnych.
- D. gazem płynnym ze stałych zbiorników podziemnych.

**Zadanie 3.**

Kuchenka gazowa 4-palnikowa, ze względu na przystosowanie do spalania dwóch rodzajów gazu, kwalifikowana jest do urządzeń gazowych

- A. typu A.
- B. typu B.
- C. kategorii I.
- D. kategorii II.

**Zadanie 4.**

Którego typu urządzenie gazowe emituje spaliny bezpośrednio do pomieszczenia, w którym jest zainstalowane?

- A. Typu A.
- B. Typu B.
- C. Typu C1.
- D. Typu C2.

**Zadanie 5.**

Minimalna wysokość pomieszczenia technicznego, w którym zainstalowane mają być 2 kotły gazowe o łącznej mocy cieplnej 45 kW, wynosi

- A. 1,9 m
- B. 2,2 m
- C. 2,5 m
- D. 4,5 m

**Zadanie 6.**

Zawór odcinający dopływ gazu do kuchenki gazowej powinien być umieszczony w miejscu łatwo dostępnym w odległości

- A. nie większej niż 1 m od króćca przyłączeniowego.
- B. większej niż 1 m od króćca przyłączeniowego.
- C. większej niż 3,0 m od kurka gazomierzowego.
- D. co najmniej 0,5 m od otworu okiennego.

### Zadanie 7.

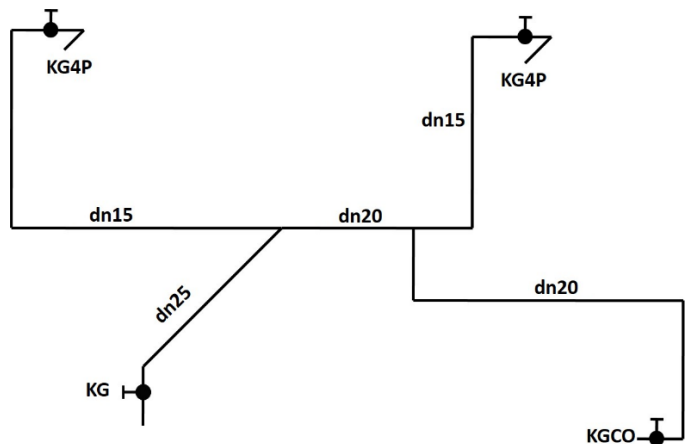
W przypadku instalowania w jednym pomieszczeniu urządzeń gazowych bez odprowadzenia spalin i z odprowadzeniem spalin, łączne obciążenie cieplne pochodzące od tych urządzeń przypadające na 1 m<sup>3</sup> kubatury pomieszczenia **nie może** przekraczać wielkości obowiązujących dla urządzeń

- A. typu A.
- B. typu B.
- C. typu C1.
- D. typu B1.

### Zadanie 8.

Ile kolan o średnicy ¾" zamontowanych będzie w instalacji gazowej, której przebieg przedstawiono na zamieszczonym rysunku aksonometrycznym?

- A. 1 kolano.
- B. 3 kolana.
- C. 4 kolana.
- D. 6 kolan.



### Zadanie 9.

Którą jednostką miary należy uzupełnić przedmiar robót instalacji gazowej w pozycji *Próba instalacji gazowej na ciśnienie w budynkach niemieszkalnych, dn 80-250 mm*?

- A. m
- B. m<sup>2</sup>
- C. szt.
- D. kpl.

### Zadanie 10.

Który kosztorys powinien sporządzić zamawiający, aby oszacować koszt wykonania projektowanej instalacji gazowej?

- A. Ofertowy.
- B. Zamienny.
- C. Inwestorski.
- D. Powykonawczy.

### Zadanie 11.

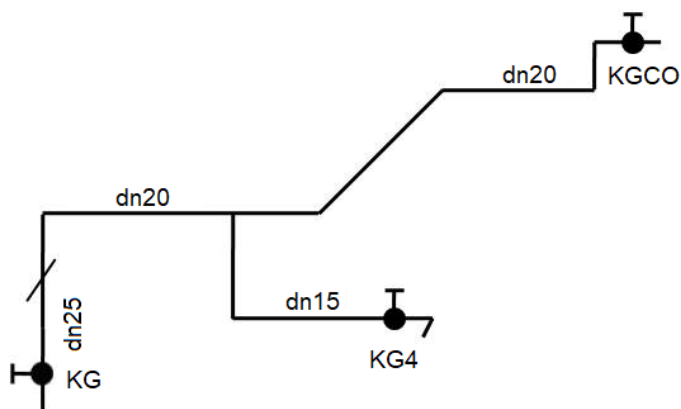
Która zasada obowiązuje podczas przedmiarowania instalacji gazowej?

- A. Do długości rurociągów nie wlicza się gazomierzy.
- B. Do długości rurociągów wliczane są urządzenia gazowe.
- C. Długość rurociągów mierzy się wzdłuż ich osi, odejmując łączniki i armaturę łączone na gwint.
- D. Rurociągi obmierza się według średnicy i rodzaju łączenia rur, wspólnie w budynkach mieszkalnych i niemieszkalnych.

### Zadanie 12.

Na podstawie przedstawionej aksonometrii instalacji gazowej ustal liczbę działek obliczeniowych, które należy wyodrębnić w celu przeprowadzenia obliczeń projektowych tej instalacji.

- A. 2 działki.
- B. 3 działki.
- C. 4 działki.
- D. 5 działek.



### Zadanie 13.

Na podstawie danych zawartych w tabeli oblicz długość całkowitą odcinka instalacji gazowej o średnicy dn 3/4" i długości liniowej 3,5 m, jeżeli zamontowano na nim 2 kolana, 1 kurek kulowy i 1 zwężkę 3/4"/1/2"?

- A. 2,6 m
- B. 2,9 m
- C. 3,0 m
- D. 6,5 m

Rodzaj oporu miejscowego	Średnice nominalne [mm]				
	10	15	20	25	32
Kurek kulowy <b>Kk</b>	0,10	0,15	0,30	0,30	0,30
Kurek kątowy <b>Kt</b>	0,30	0,40	0,70	0,70	0,80
Kolano <b>Kl</b>	0,40	0,55	1,30	1,30	1,50
Zwężka <b>Zw</b>	0,10	0,10	0,10	0,15	0,20
Trójnik przelotowy <b>Tp</b>	0,10	0,15	0,40	0,40	0,50
Trójnik odnoga <b>To*</b>	0,25	0,40	0,90	1,10	1,40

\*Główny strumień gazu pod kątem 90°

### Zadanie 14.

Na podstawie danych zawartych w tabeli oblicz zapotrzebowanie na paliwo gazowe budynku wielorodzinnego, składającego się z dziesięciu lokali, w którym każdy odbiorca wyposażony jest w kuchnię gazową z piekarnikiem o  $Q_{nom} = 1,2 \text{ m}^3/\text{h}$  oraz gazowy grzejnik wody przepływowej o  $Q_{nom} = 1,3 \text{ m}^3/\text{h}$ .

- A. 3,00 m<sup>3</sup>/h
- B. 2,30 m<sup>3</sup>/h
- C. 5,50 m<sup>3</sup>/h
- D. 5,75 m<sup>3</sup>/h

Liczba odbiorców	Współczynnik jednoczesności działania urządzeń gazowych w budynku wielorodzinnym		
	Kuchnie gazowe	Grzejniki wody i kuchnie gazowe z piekarnikiem	Grzejniki wody i kuchnie gazowo-elektryczne
1	1	1	1
2	0,65	0,607	0,628
3	0,45	0,456	0,476
4	0,35	0,373	0,393
5	0,29	0,32	0,29
6	0,28	0,28	0,27
7	0,27	0,25	0,26
8	0,265	0,24	0,25
9	0,258	0,23	0,24
10	0,250	0,22	0,23

### Zadanie 15.

Które narzędzie **nie jest** wykorzystywane podczas prac związanych z montażem instalacji gazowej wewnątrz budynku?



A.



B.



C.



D.

### Zadanie 16.

Do obróbki przewodów miedzianych w instalacjach gazowych **nie stosuje się**

- A. gwintownicy.
- B. gratownika.
- C. kalibratora.
- D. obcinaka.

### Zadanie 17.

Przyrządem kontrolno-pomiarowym stosowanym podczas montażu instalacji gazowej **nie jest**

- A. poziomica.
- B. poziomowskaz.
- C. przymiar liniowy
- D. przymiar taśmowy.

### Zadanie 18.

Zawór odcinający dopływ gazu do budynku, będący elementem składowym urządzenia sygnalizacyjno-odcinającego, powinien być instalowany poza budynkiem, między kurkiem głównym

- A. a zaworem gazomierzowym.
- B. a urządzeniem redukcyjnym.
- C. a wprowadzeniem przewodu do budynku.
- D. a zaworem odcinającym urządzenie gazowe.

### Zadanie 19.

Minimalna odległość płomienia od butli z gazami technicznymi, którą powinien zachować pracownik podczas prac spawalniczych przewodów instalacji gazowej wynosi

- A. 0,5 m
- B. 0,7 m
- C. 1,0 m
- D. 3,0 m

### Zadanie 20.

Zbiornik naziemny gazu płynnego o nominalnej pojemności 2700 dm<sup>3</sup> powinien być usytuowany

- A. co najmniej 3 m od budynku, w zagłębieniu terenu.
- B. wewnątrz budynku, w pomieszczeniu technicznym.
- C. co najmniej 5 m od rowów, studzienek i wpustów kanalizacyjnych.
- D. wewnątrz budynku, co najmniej 0,5 m od otworu drzwiowego usytuowanego w ścianie zewnętrznej.

### Zadanie 21.

Który element wyposażenia zbiornika naziemnego z gazem płynnym montowany jest bezpośrednio pod kołpakiem ochronnym armatury?

- A. Filtr do gazu.
- B. Osadnik zanieczyszczeń.
- C. Reduktor drugiego stopnia.
- D. Reduktor pierwszego stopnia.

### Zadanie 22.

Kiedy wymagane jest przeprowadzenie głównej próby szczelności instalacji gazowej?

- A. Po upływie 6 miesięcy od daty przeprowadzenia głównej próby szczelności, jeżeli w tym czasie nie napełniono instalacji gazem.
- B. W trakcie przeprowadzania corocznego przeglądu stanu technicznego, po stwierdzeniu nieszczelności instalacji.
- C. Po wyłączeniu instalacji z eksploatacji na okres nie dłuższy niż 6 miesięcy.
- D. Po zainstalowaniu nowych urządzeń gazowych w instalacji.

### Zadanie 23.

Z przeprowadzenia głównej próby szczelności instalacji gazowej sporządza się protokół, który powinien być podpisany przez wykonawcę instalacji gazowej oraz

- A. dostawcę gazu.
- B. właściciela budynku.
- C. projektanta instalacji.
- D. rzeczoznawcę budowlanego.

### Zadanie 24.

W zakres działań wymaganych podczas kontroli zgodności wykonania instalacji gazowej z jej projektem technicznym **nie wchodzi** sprawdzenie

- A. średnic przewodów gazowych.
- B. przebiegu przewodów gazowych.
- C. mocowania przewodów i armatury.
- D. sprawności zamontowanej armatury gazowej.

### Zadanie 25.

Detektor do monitorowania obecności gazu płynnego w pomieszczeniu powinien być montowany na ścianie

- A. na wysokości 150-190 cm nad poziomem podłogi.
- B. na wysokości 15-30 cm nad poziomem podłogi.
- C. powyżej górnej krawędzi otworów drzwiowych.
- D. powyżej górnej krawędzi otworów okiennych.

### Zadanie 26.

Który gaz pojawiający się w produktach spalania propanu świadczy o procesie niecałkowitego spalania tego paliwa?

- A. CO
- B. C<sub>2</sub>H<sub>6</sub>
- C. CO<sub>2</sub>
- D. C<sub>3</sub>H<sub>8</sub>

**Zadanie 27.**

Jeżeli do całkowitego i zupełnego procesu spalania gazu ziemnego w kotle gazowym należy dostarczyć o 15% więcej powietrza niż wynika to z zapisu reakcji spalania, to współczynnik nadmiaru powietrza  $\lambda$  dla tego procesu wynosi

- A. 0,15
- B. 0,85
- C. 1,15
- D. 11,5

**Zadanie 28.**

Której czynności **nie wykonuje się** przed przystąpieniem do napełniania gazem ziemnym instalacji gazu ziemnego w obiektach budowlanych?

- A. Demontażu gazomierzy.
- B. Sprawdzenia zamknięcia wylotów instalacji gazowej.
- C. Wykonania kontrolnej próby szczelności instalacji gazowej.
- D. Sprawdzenia, czy instalacja gazowa nie znajduje się pod napięciem prądu elektrycznego.

**Zadanie 29.**

Jeden pracownik **nie może** wykonać pracy gazoniebezpiecznej na instalacji gazowej polegającej na demontażu i montażu

- A. gazomierza G6.
- B. gazomierza G10.
- C. reduktora ciśnienia gazu w punkcie gazowym o przepustowości do 10 m<sup>3</sup>/h.
- D. reduktora ciśnienia gazu w punkcie gazowym o przepustowości do 60 m<sup>3</sup>/h.

**Zadanie 30.**

Usuwanie mieszaniny gazowo-powietrznej podczas odpowietrzania i napełniania instalacji gazem ziemnym należy rozpocząć

- A. od najwyższego punktu instalacji, zaczynając od pionu znajdującego się najbliżej kurka głównego.
- B. od najwyższego punktu instalacji, zaczynając od pionu znajdującego się najdalej od kurka głównego.
- C. od najniższego punktu instalacji, zaczynając od pionu znajdującego się najbliżej kurka głównego.
- D. od najniższego punktu instalacji, zaczynając od pionu znajdującego się najdalej od kurka głównego.

**Zadanie 31.**

Wartość 5000 ppm na wyświetlaczu eksplozymetru gazu ziemnego oznacza, że obecność monitorowanego gazu palnego w atmosferze osiągnęła wartość

- A. 50% GGW
- B. 50% DGW
- C. 10% DGW
- D. 10% GGW

### Zadanie 32.

Jeżeli detektor gazu płynnego posiada próg wykrywalności propanu wynoszący 50 ppm, to obecność gazu płynnego w pomieszczeniu można wykryć przy stężeniu wynoszącym

- A. 0,5%
- B. 0,05%
- C. 0,005%
- D. 0,0005%

### Zadanie 33.

Najbardziej prawdopodobną przyczyną gaśnięcia płomienia kuchenki gazowej wkrótce po puszczeniu pokrętki zaworu palnikowego jest

- A. zalany palnik.
- B. nieszczelny palnik.
- C. niesprawna termopara.
- D. uszkodzony iskrownik.

### Zadanie 34.

Kontrolę stanu technicznego instalacji gazowej należy przeprowadzić co najmniej 2 razy w roku, w terminie do 31 maja i do 30 listopada, w przypadku budynku o powierzchni

- A. dachu wynoszącej 500 m<sup>2</sup>.
- B. dachu wynoszącej 900 m<sup>2</sup>.
- C. zabudowy przekraczającej 2000 m<sup>2</sup>.
- D. zabudowy nieprzekraczającej 1000 m<sup>2</sup>.

### Zadanie 35.

Przeprowadzenie okresowej kontroli stanu technicznego instalacji gazowej **nie jest** obowiązkiem

- A. właściciela lokalu w budynku wielorodzinnym.
- B. zarządcy budynku użyteczności publicznej.
- C. spółdzielni mieszkaniowej.
- D. wspólnoty mieszkaniowej.

### Zadanie 36.

Podczas kontroli stanu technicznego kotła gazowego **nie sprawdza się**

- A. stanu palnika.
- B. czystości filtra gazu.
- C. stanu urządzeń zabezpieczających.
- D. szczelności przewodów olejowych.

### Zadanie 37.

Której czynności **nie wykonuje się** podczas corocznej konserwacji gazowego grzejnika wody przepływowej?

- A. Zamknięcia dopływu gazu, prądu i wody do urządzenia.
- B. Sprawdzenia działania obwodowego systemu chłodzenia.
- C. Oczyszczenia wymiennika ciepła z osadów i kamienia kotłowego.
- D. Sprawdzenia działania układów zabezpieczających i szczelności armatury gazowej.



### Zadanie 38.

Wymiana dyszy palnika nawierzchniowego w kuchence gazowej wymaga użycia

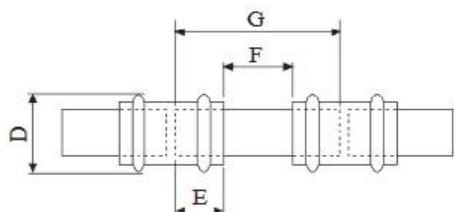
- A. klucza nasadowego.
- B. klucza imbusowego.
- C. wkrętaka udarowego.
- D. wkrętaka regulacyjnego.

### Zadanie 39.

Zatkana dyszę palnika kuchenki gazowej, bez jej demontażu, najlepiej oczyścić za pomocą

- A. szmatki nasączonej benzyną.
- B. cienkiego drucika miedzianego.
- C. droбноziarnistego papieru ściernego.
- D. kąpieli w roztworze wodnym sody oczyszczonej.

### Zadanie 40.



Wymiar rury [mm]	D	E	F	G
15	22,6	22	10	54
18	23,7	22	10	56
22	25,6	22	15	59
28	31,0	23	20	66

D – średnica zewnętrzna złącza [mm]

E – głębokość kielicha [mm]

F – odległość między końcami złączek [mm]

G – minimalna długość odcinka rury [mm]

W instalacji gazowej wykonanej z rur miedzianych dn 22 należy wyciąć nieszczelne złącze zaprasowywane. Na podstawie zamieszczonych zaleceń producenta, dotyczących wykonywania złączy zaprasowywanych w instalacjach gazowych z miedzi, określ minimalną długość odcinka rury, który należy wstawić pomiędzy dwie nowe złączki.

- A. 15 mm
- B. 22 mm
- C. 37 mm
- D. 59 mm