

Nazwa kwalifikacji: **Organizacja robót związanych z budową i eksploatacją sieci komunalnych oraz instalacji sanitarnych**

Oznaczenie kwalifikacji: **B.27**

Numer zadania: **01**

Wypełnia zdający

Miejsce na naklejkę z numerem
PESEL i z kodem ośrodka

Numer PESEL zdającego*

--	--	--	--	--	--	--	--	--	--	--

B.27-01-16.01

Czas trwania egzaminu: **180 minut**

EGZAMIN POTWIERDZAJĄCY KWALIFIKACJE W ZAWODZIE
Rok 2016
CZEŚĆ PRAKTYCZNA

Instrukcja dla zdającego

1. Na pierwszej stronie arkusza egzaminacyjnego wpisz w oznaczonym miejscu swój numer PESEL i naklej naklejkę z numerem PESEL i z kodem ośrodka.
2. Na KARCIE OCENY w oznaczonym miejscu przyklej naklejkę z numerem PESEL oraz wpisz:
 - swój numer PESEL*,
 - oznaczenie kwalifikacji,
 - numer zadania,
 - numer stanowiska.
3. Sprawdź, czy arkusz egzaminacyjny zawiera 10 stron i nie zawiera błędów. Ewentualny brak stron lub inne usterki zgłoś przez podniesienie ręki przewodniczącemu zespołu nadzorującego.
4. Zapoznaj się z treścią zadania oraz stanowiskiem egzaminacyjnym. Masz na to 10 minut. Czas ten nie jest wliczany do czasu trwania egzaminu.
5. Czas rozpoczęcia i zakończenia pracy zapisze w widocznym miejscu przewodniczący zespołu nadzorującego.
6. Wykonaj samodzielnie zadanie egzaminacyjne. Przestrzegaj zasad bezpieczeństwa i organizacji pracy.
7. Po zakończeniu wykonania zadania pozostaw arkusz egzaminacyjny z rezultatami oraz KARTĘ OCENY na swoim stanowisku lub w miejscu wskazanym przez przewodniczącego zespołu nadzorującego.
8. Po uzyskaniu zgody zespołu nadzorującego możesz opuścić salę/miejsce przeprowadzania egzaminu.

Powodzenia!

* w przypadku braku numeru PESEL – seria i numer paszportu lub innego dokumentu potwierdzającego tożsamość

Zadanie egzaminacyjne

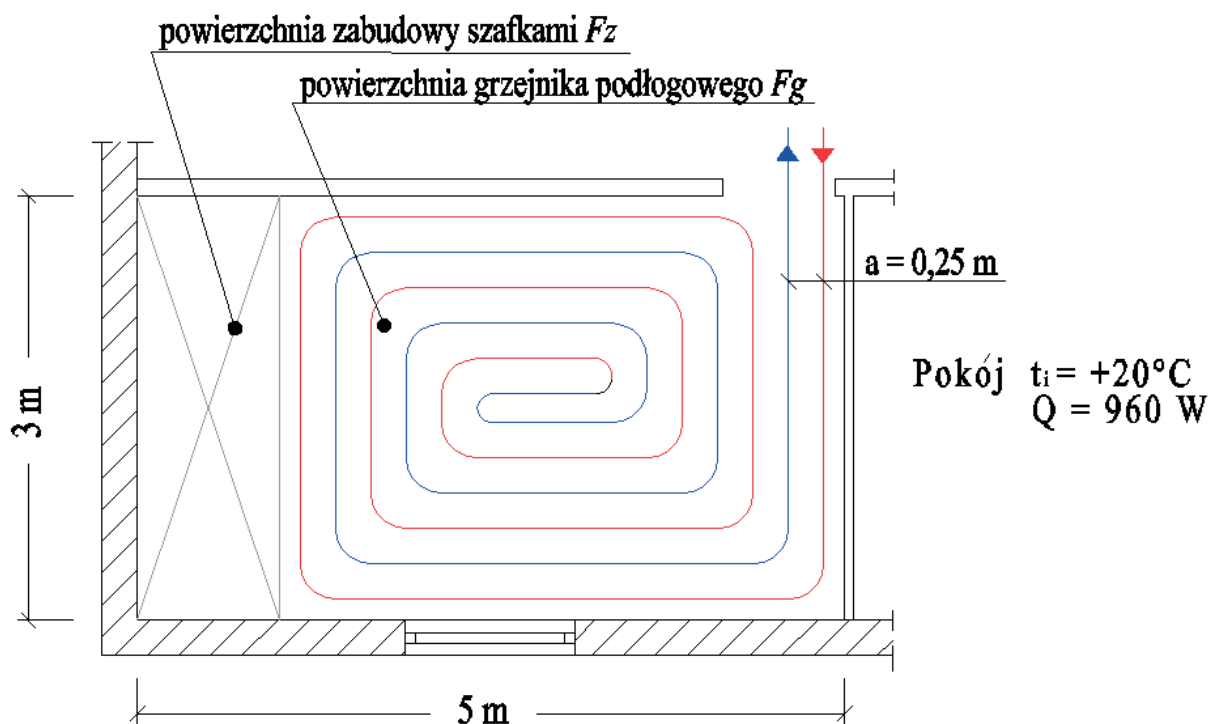
Oblicz wartości parametrów cieplnych i hydraulicznych instalacji ogrzewania podłogowego dla pokoju w budynku jednorodzinnym.

Ogrzewanie podłogowe będzie wykonane z rur PE-Al-PE o średnicy $16 \times 2,0$ mm. Jako wierzchnią warstwę podłogową przewidziano panele podłogowe. Instalacja będzie zasilana czynnikiem grzewczym o temperaturach: zasilania 45°C , powrotu 35°C .

Obliczenia wykonaj na podstawie danych zawartych w treści zadania, na rysunku 1. oraz w tabelach 1 ÷ 4. Skorzystaj również z podanych wzorów pomocniczych.

Wpisz na rysunku 2. nazwy kolejnych warstw konstrukcji podłogi w ogrzewaniu podłogowym.

Zapisz kolejność technologiczną czynności związanych z napełnieniem i uruchomieniem instalacji ogrzewania podłogowego, następujące po ułożeniu jastrychu i po zakończeniu procesu wiązania.



Rysunek 1. Rzut poziomy pomieszczenia z ogrzewaniem podłogowym

WZORY POMOCNICZE DO OBLICZEŃ WARTOŚCI PARAMETRÓW CIEPLNYCH INSTALACJI OGRZEWANIA PODŁOGOWEGO

1. Powierzchnia grzejnika podłogowego

$$F_g = F_c - F_z$$

gdzie:

F_g – powierzchnia grzejnika podłogowego w m^2 ,

F_c – powierzchnia całkowita pomieszczenia w m^2 ,

F_z – powierzchnia zabudowy szafkami w m^2 ,

– do obliczeń należy przyjąć $F_z = 20\%$ całkowitej powierzchni pomieszczenia.

2. Orientacyjna gęstość strumienia ciepła grzejnika podłogowego

$$q_o = Q / F_g$$

gdzie:

q_o – orientacyjna gęstość strumienia ciepła grzejnika podłogowego w W/m^2 ,

Q – straty ciepła pomieszczenia w W ,

F_g – powierzchnia grzejnika podłogowego w m^2 .

3. Średnia różnica temperatur

$$t_{sr} = (t_z + t_p) / 2 - t_i$$

gdzie:

t_{sr} – średnia różnica temperatur w $^{\circ}C$,

t_z – temperatura zasilania w $^{\circ}C$,

t_p – temperatura powrotu w $^{\circ}C$,

t_i – temperatura wewnętrzna pomieszczenia w $^{\circ}C$.

4. Skorygowana gęstość strumienia ciepła grzejnika podłogowego i temperatura podłogi

Wykładzina podłogowa – panele podłogowe: $R\lambda = 0,05 m^2K/W$,

q – skorygowana gęstość strumienia ciepła grzejnika podłogowego w W/m^2

– odczytana z Tabeli 1,

$t_{podł.}$ – temperatura podłogi w $^{\circ}C$ – odczytana z Tabeli 1,

– temperatura podłogi powinna być mniejsza od maksymalnej dopuszczalnej temperatury podłogi

$t_{p dop}$ – odczytanej z Tabeli 2.

Tabela 1. Gęstość strumienia ciepła oddawanego przez podłogę w zależności od oporu cieplnego i modułu ułożenia rur dla temperatury pomieszczenia $t_i = 20\text{ }^\circ\text{C}$

Rλ m ² K/W	t_s [K]											
	12	13	14	15	16	17	18	19	20	21	22	23
	q [W/m²] t_{podłogi} [°C]											
	a = 0,10 [m]											
0,02	53 26,7	56 26,8	68 27,3	74 27,8	82 28,2	90 28,6	97 29,0	103 29,4	110 29,8	120 30,3	125 30,6	131 30,9
0,05	45 25,8	51 26,1	58 26,3	63 26,9	65 27,0	76 27,6	81 28,1	87 28,3	93 28,7	100 29,2	106 29,6	112 30,1
0,09	40 24,0	45 24,3	50 24,7	55 25,0	61 25,6	67 25,8	73 26,2	78 26,6	82 27,0	89 27,3	95 27,8	100 28,2
	a = 0,15 [m]											
0,02	48 26,3	51 26,4	62 27,1	69 27,5	78 27,9	83 28,3	89 28,5	95 29,0	102 29,4	110 29,7	117 30,2	122 30,4
0,05	40 25,6	47 25,8	53 26,2	59 26,6	65 27,0	71 27,4	77 27,7	82 28,1	87 28,4	94 28,8	100 29,3	107 29,6
0,09	36 23,7	40 24,0	44 24,3	50 24,7	57 25,2	60 25,3	67 25,8	71 26,1	76 26,5	82 26,9	87 27,2	92 27,6
	a = 0,20 [m]											
0,02	33 26,0	42 26,1	54 26,8	60 27,0	69 27,4	73 27,8	80 28,1	87 28,4	98 28,9	100 29,2	106 29,4	111 29,8
0,05	29 25,2	39 25,3	47 25,8	53 26,3	59 26,5	64 26,9	70 27,3	76 27,7	86 28,3	88 28,4	92 28,7	99 29,2
0,09	27 23,2	34 23,6	39 23,9	44 24,3	49 24,6	52 24,9	59 25,3	62 25,6	68 25,8	73 26,3	77 26,6	83 26,9
	a = 0,25 [m]											
0,02			50 26,5	54 26,8	63 27,2	68 27,3	72 27,7	79 27,9	85 28,4	91 28,8	97 29,0	101 29,3
0,05			40 25,6	47 25,8	52 26,2	58 26,4	63 26,8	69 27,2	73 27,5	78 27,8	83 28,3	89 28,5
0,09			36 23,7	40 23,9	44 24,3	49 24,5	53 24,9	58 25,2	61 25,6	67 25,8	70 26,1	75 26,4

Tabela 2. Maksymalne dopuszczalne wartości temperatury powierzchni podłogi

Maksymalna dopuszczalna temperatura podłogi t_{p dop}	Przeznaczenie pomieszczenia
27°C	pomieszczenia robocze, w których pracuje się na stojąco
29°C	strefa stałego pobytu ludzi, np. pomieszczenia mieszkalne i biurowe
33°C	kuchnie i łazienki
35°C	strefa brzogowa

WZORY POMOCNICZE DO OBLICZEŃ WARTOŚCI PARAMETRÓW HYDRAULICZNYCH INSTALACJI OGRZEWANIA PODŁOGOWEGO

1. Wydajność cieplna z 1 m bieżącego węzownicy

$$q_1 = q \cdot a$$

gdzie:

q_1 – wydajność cieplna z 1 m bieżącego węzownicy w W/m^2 ,

q – skorygowana gęstość strumienia ciepła grzejnika podłogowego w W/m^2 ,

a – moduł ułożenia rur w stropie w m .

2. Długość węzownicy

$$l = Q / q_1$$

gdzie:

l – długość węzownicy w m – musi być spełniony warunek $l < l_{dop}$

– maksymalna dopuszczalna długość obwodu grzewczego z rur $\varnothing 16$ mm powinna być mniejsza od 120 m,

Q – straty ciepła pomieszczenia w W ,

q_1 – wydajność cieplna z 1 m bieżącego węzownicy w W/m^2 .

3. Strumień masy wody

$$G = (Q \cdot 0,86) / \Delta t$$

gdzie:

G – strumień masy wody w kg/h ,

Q – straty ciepła pomieszczenia w W ,

Δt – różnica temperatur między zasilaniem i powrotem czynnika grzewczego w K ,

– różnica temperatur między zasilaniem a powrotem powinna mieścić się w granicach $5 \div 10$ °K.

4. Opory przepływu wody przez węzownicę

$$\Delta p = R \cdot l + Z$$

gdzie:

Δp – opory przepływu wody przez węzownicę w Pa ,

– jeśli $\Delta p > 20$ kPa, węzownicę należy podzielić na krótsze odcinki, a obliczenia powtórzyć dla każdego z nich,

R – jednostkowy liniowy spadek ciśnienia w Pa/m – odczytany z Tabeli 3,

l – długość węzownicy w m ,

Z – opory miejscowe w Pa ,

$$Z = Z_1 \cdot \Sigma \zeta$$

gdzie:

Z – opory miejscowe w Pa ,

Z_1 – jednostkowe opory miejscowe danej węzownicy w Pa – odczytane z Tabeli 4,

ζ – współczynnik oporów miejscowych – należy przyjąć $\zeta = 12$.

Tabela 3. Jednostkowy liniowy spadek ciśnienia R w rurach wielowarstwowych

G	14 x 2		16 x 2		20 x 2.25		25 x 2.5	
	R	w	R	w		w	R	w
kg/h	Pa/m	m/s	Pa/m	m/s	Pa/m	m/s	Pa/m	m/s
66	101.1	0.219	44.3	0.159	9.9	0.098	2.6	0.056
68	106.5	0.225	48.0	0.164	10.9	0.101	2.7	0.058
70	111.9	0.232	51.4	0.168	12.0	0.104	2.7	0.060
72	117.5	0.238	54.6	0.173	13.2	0.107	2.8	0.061
74	123.2	0.245	57.6	0.178	14.5	0.110	2.9	0.063
76	129.0	0.252	60.5	0.183	15.9	0.113	3.0	0.065
78	135.0	0.258	63.2	0.188	17.3	0.116	3.2	0.066
80	141.0	0.265	66.1	0.192	18.8	0.119	3.4	0.068
82	147.2	0.271	68.9	0.197	20.2	0.122	3.6	0.070
84	153.4	0.278	71.8	0.202	21.7	0.125	3.8	0.072
86	159.8	0.285	74.8	0.207	23.1	0.128	4.1	0.073
88	166.3	0.291	77.9	0.212	24.4	0.131	4.4	0.075
90	173.0	0.298	80.9	0.217	25.7	0.134	4.7	0.077
92	179.7	0.305	84.1	0.221	26.9	0.137	5.1	0.078
94	186.6	0.311	87.2	0.226	28.0	0.140	5.5	0.080
96	193.5	0.318	90.5	0.231	29.1	0.143	5.9	0.082
98	200.6	0.324	93.8	0.236	30.1	0.146	6.3	0.084
100	207.8	0.331	97.1	0.241	31.2	0.149	6.8	0.085
120	285.7	0.397	133.3	0.289	42.7	0.179	11.3	0.102
140	374.5	0.463	174.4	0.337	55.7	0.209	14.8	0.119
160	474.0	0.530	220.4	0.385	70.3	0.238	18.6	0.136
180	583.9	0.596	271.0	0.433	86.3	0.268	22.8	0.153
200	704.1	0.662	326.4	0.481	103.7	0.298	27.4	0.170
220	834.4	0.728	386.3	0.529	122.5	0.328	32.3	0.187

Tabela 4. Wartości oporów miejscowych Z1

Prędkość wody [m/s]	Opór Z₁ [Pa]	Prędkość wody [m/s]	Opór Z₁ [Pa]
0,05	1	0,55	147
0,10	5	0,60	175
0,12	7	0,65	205
0,14	10	0,70	238
0,16	12	0,75	273
0,18	16	0,80	310
0,20	19	0,85	350
0,25	30	0,90	393
0,30	44	0,95	438
0,35	59	1,00	485
0,40	78	1,05	510
0,45	98	1,10	588
0,50	121	1,15	700

Czas na wykonanie zadania wynosi 180 minut.

Ocenię podlegać będą 4 rezultaty:

- wartości parametrów cieplnych instalacji ogrzewania podłogowego,
- wartości parametrów hydraulicznych ogrzewania podłogowego,
- warstwy konstrukcji podłogi w ogrzewaniu podłogowym,
- uporządkowane w kolejności technologicznej czynności związane z napełnieniem i z uruchomieniem instalacji ogrzewania podłogowego.

Wartości parametrów cieplnych instalacji ogrzewania podłogowego

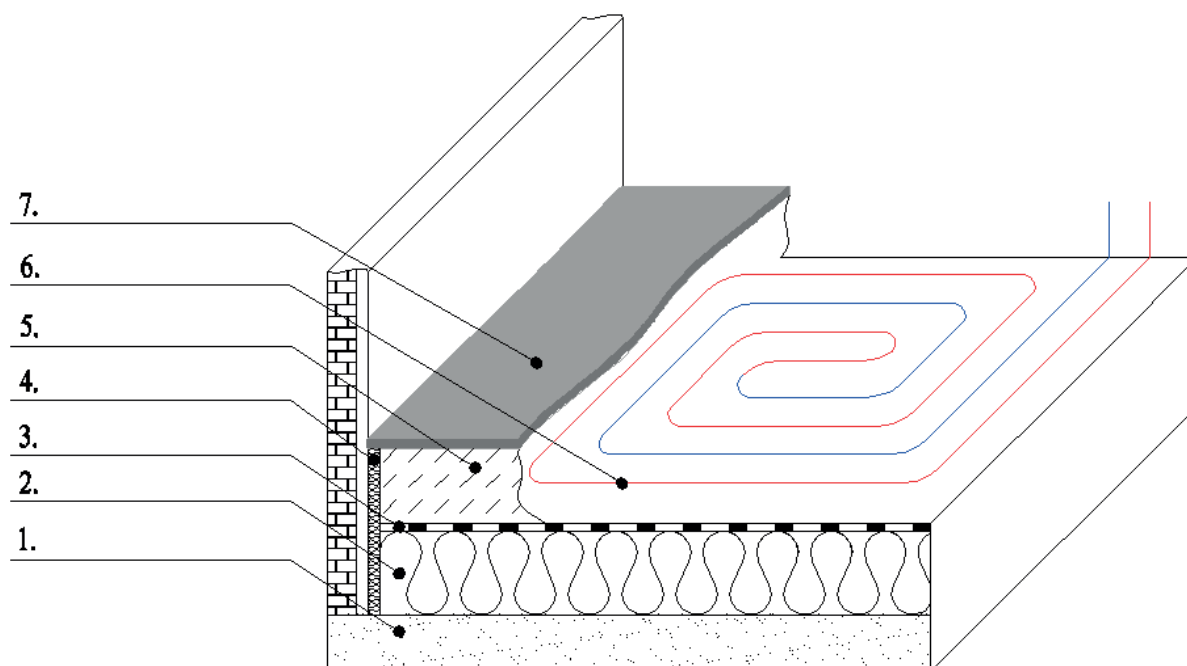
(tabela do uzupełnienia na podstawie przeprowadzonych obliczeń)

F_g	q_o	t_{sr}	q	$t_{podł.}$	$t_{podł.} < t_{p dop}$
m^2	W/m^2	$°C$	W/m^2	$°C$	$°C$
				 <

Wartości parametrów hydraulicznych ogrzewania podłogowego

(tabela do uzupełnienia na podstawie przeprowadzonych obliczeń)

q_l	l	$l < l_{dop}$	G	Z_1	$\Sigma \zeta$	Z	R	w	Δp
W/m^2	m	m	kg/h	Pa	-	Pa	Pa/m	m/s	Pa
		... < ...							



Rysunek 2. Warstwy konstrukcji podłogi w ogrzewaniu podłogowym (do uzupełnienia)

Uporządkowane w kolejności technologicznej czynności związane z napełnieniem i z uruchomieniem instalacji ogrzewania podłogowego

(czynności należy ponumerować w odpowiedniej kolejności)

Czynności związane z napełnieniem i z uruchomieniem instalacji po ułożeniu jastrychu i po zakończeniu procesu wiązania	Kolejność czynności
Pojedynczo otwierać zawory kolejnych obiegów grzewczych i napełnić je do całkowitego odpowietrzenia.	
Termostat zaworu bezpieczeństwa na zasilaniu ogrzewania podłogowego nastawić na 45°.	
Zamknąć zawory obiegów grzewczych na rozdzielaczu.	
Nastawić poziom ciśnienia i pompę obiegową zgodnie z obliczonymi stratami ciepła.	
Napełnić i odpowietrzyć instalację na odcinku od kotła do rozdzielaczy.	
Wszystkie mieszacze zamknąć i uruchomić kocioł.	
Ustawić przepływ na przepływomierzach zgodnie z projektem.	
Nastawić temperaturę na termostatach podłączonych do głowic termoelektrycznych.	

Miejsce na obliczenia niepodlegające ocenie