

Nazwa kwalifikacji: **Organizacja robót związanych z budową i utrzymaniem dróg kolejowych**

Oznaczenie kwalifikacji: **B.28**

Numer zadania: **01**

Wypełnia zdający

Miejsce na naklejkę z numerem
PESEL i z kodem ośrodka

Numer PESEL zdającego*

--	--	--	--	--	--	--	--	--	--	--	--	--	--	--	--	--	--	--	--

B.28-01-16.05

Czas trwania egzaminu: **120 minut**

**EGZAMIN POTWIERDZAJĄCY KWALIFIKACJE W ZAWODZIE
Rok 2016
CZĘŚĆ PRAKTYCZNA**

Instrukcja dla zdającego

1. Na pierwszej stronie arkusza egzaminacyjnego wpisz w oznaczonym miejscu swój numer PESEL i naklej naklejkę z numerem PESEL i z kodem ośrodka.
2. Na **KARCIE OCENY** w oznaczonym miejscu przyklej naklejkę z numerem PESEL oraz wpisz:
 - swój numer PESEL*,
 - oznaczenie kwalifikacji,
 - numer zadania,
 - numer stanowiska.
3. Sprawdź, czy arkusz egzaminacyjny zawiera 8 stron i nie zawiera błędów. Ewentualny brak stron lub inne usterki zgłoś przez podniesienie ręki przewodniczącemu zespołu nadzorującego.
4. Zapoznaj się z treścią zadania oraz stanowiskiem egzaminacyjnym. Masz na to 10 minut. Czas ten nie jest wliczany do czasu trwania egzaminu.
5. Czas rozpoczęcia i zakończenia pracy zapisze w widocznym miejscu przewodniczący zespołu nadzorującego.
6. Wykonaj samodzielnie zadanie egzaminacyjne. Przestrzegaj zasad bezpieczeństwa i organizacji pracy.
7. Po zakończeniu wykonania zadania pozostaw arkusz egzaminacyjny z rezultatami oraz **KARTĘ OCENY** na swoim stanowisku lub w miejscu wskazanym przez przewodniczącego zespołu nadzorującego.
8. Po uzyskaniu zgody zespołu nadzorującego możesz opuścić salę/miejsce przeprowadzania egzaminu.

Powodzenia!

* w przypadku braku numeru PESEL – seria i numer paszportu lub innego dokumentu potwierdzającego tożsamość

Zadanie egzaminacyjne

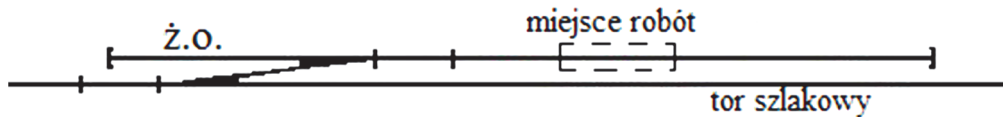
W torze ładunkowym ładowni przedstawionej na rysunku zaplanuj naprawę nawierzchni polegającą na wymianie pękniętej szyny. Tor ma konstrukcję przęsłową w wariantcie 4.2./K i zbudowany jest z szyn 49E1 (S49) o długości 25 m na podkładach drewnianych z przytwierdzeniem typu K. Szyna do wymiany znajduje się w miejscu planowanych robót.

Sporządź elementy dokumentacji zawierające:

- wykaz robót prowadzących do naprawy nawierzchni z uwzględnieniem potrzebnych maszyn, urządzeń i narzędzi,
- zestawienie ilościowe niezbędnych materiałów nawierzchniowych,
- wykaz elementów przytwierdzenia typu K szyny 49E1 (S49) do podkładu drewnianego,
- szkic osygnalizowania miejsca robót.

Do wykonania zadania wykorzystaj rysunek toru ładunkowego, fragment protokołu z badania technicznego torów ładowni, wyciąg z instrukcji Id-1 – tablica 12, wyciąg z instrukcji Ie-1, wyciąg z KNR 2-37.

Tor ładunkowy



Protokół z badania technicznego torów ładowni (fragment)

(...)

I. W czasie badania stwierdzono następujące nieprawidłowości:

(...)

2. W torze ładunkowym w km 13,456 pęknięcie szyny w toku prawym, prowizorycznie zabezpieczone 25.04. b.r.

II. Wnioski i zalecenia:

(...)

1. W torze ładunkowym dokonać ostatecznej naprawy pęknięcia szyny w km 13,456 z wymianą śrub stopowych, pierścieni, łapek oraz przekładek podszynowych na długości wymienianej szyny

(...)

Wyciąg z Instrukcji Id-1



Tablica 12. Sposoby zabezpieczenia miejsca robót (terenu budowy)

Lp.	Rodzaj wykonywanych robót	Sposób zabezpieczenia miejsca robót	Uwagi:
(...)	(...)		
3	Wymiana pojedynczych szyn	tor zamknięty; sygnał D1"Stój" zgodnie z Instrukcją Ie-1(E-1)	na liniach zelektryfikowanych roboty prowadzić zgodnie z instrukcją regulującą sprawy bezpieczeństwa pracy przy sieci trakcyjnej i w jej pobliżu
4	Wymiana złączek szynowych a) podkładek, przekładek i łubek	sygnalista	wymianę pojedynczych wkrętów, śrub, łapek i pierścieni może wykonywać monter nawierzchni, na liniach zelektryfikowanych roboty prowadzić zgodnie z instrukcją regulującą sprawy bezpieczeństwa pracy przy sieci trakcyjnej i w jej pobliżu
	b) wkrętów, śrub stopowych, łapek, pierścieni i śrub łubkowych, łapek sprężystych	sygnalista	
	c) zabudowa czujnika SSP lub głowic liczników torowych	sygnalista	
	b) ze zdjęciem szyn, robota w torach między peronami	tor zamknięty; sygnał D1"Stój" zgodnie z Instrukcją Ie-1(E-1)	
(...)	(...)		

Wyciąg z Instrukcji sygnalizacji Ie-1

§ 10. Sygnały zatrzymania i zmniejszenia prędkości podawane przerośnymi tarczami

Sygnał D1 "Stój" dawany tarczą zatrzymania

Dzienny Prostokątna tarcza czerwona z białą obwódką	Nocny Czerwone światło na tarczy
	

(...)

3. Przenośną tarczę ostrzegawczą (sygnał DO) i przenośną tarczę zatrzymania (sygnał D1) ustawia się w stosunku do torów, do których się odnoszą, według tych samych zasad ustawiania, jakie obowiązują dla semaforów z tym, że na stacjach przenośną tarczę zatrzymania ustawia się na osi toru. (...)

(...)

6. Sygnał D1 „Stój” stosuje się:

- 1) jeżeli stan toru lub jakakolwiek przeszkoda zagraża bezpieczeństwu ruchu pociągów albo jeżeli część szlaku jest tak uszkodzona, że można po niej przejechać tylko z szybkością mniejszą niż 10 km/h, lub jeżeli z innych względów jazda na szlaku wymaga ograniczenia szybkości poniżej 10 km/h,
- 2) jeżeli pociąg zostanie zatrzymany na szlaku i wymaga osłony – zgodnie z instrukcją ruchu R1,
- 3) jeżeli semafora nie można z powrotem nastawić na sygnał "Stój",
- 4) jeżeli tarcza zaporowa zostanie unieruchomiona w położeniu "Jazda dozwolona",
- 5) jeżeli czasowo brak semafora,
- 6) w razie zamknięcia toru stacyjnego lub jego części,

(...)

9 (...) Przed tarczą zatrzymania ustawioną w obrębie stacji nie umieszcza się przenośnej tarczy ostrzegawczej.

(...)

Wyciąg z Katalogu nakładów rzeczowych – KNR 2-37

Tablica (0112). Materiały nawierzchniowe dla toru stykowego, przytwierdzenie klasyczne, szyny S49, podkłady drewniane

Nakład na 1 km toru

Lp.	WYSZCZEGÓLNIENIE	Jednostka miary		Ilość dla poszczególnych wariantów					
	Rodzaj materiałów	Oznaczenie		4.2./K		4.3./K		4.4./K	5.3./K
				Długość szyny					
		Cyfr.	Liter.	25 m	30 m	25 m	30 m	25 m	30 m
a	b	c	d	01	02	03	04	05	06
1.	Szyny kolejowe n/t typ S 49	034	t	98,860	98,860	98,860	98,860	98,860	98,860
2.	Podkłady z drewna miękkiego typ II	020	szt.	1200	1234	1400	1400	1640	1634
3.	Podkłady z drewna miękkiego typ I	020	szt.	80	67	80	67	80	67
4.	Śruby do łączenia podkładów	020	szt.	80	67	80	67	80	67
5.	Łubki Ł 49 4 -otworowe	020	szt.	160	134	161	134	161	134
6.	Pierścienie sprężyste 2 zwojowe Pds 28a	020	szt.	323	269	323	269	323	269
7.	Śruby łubkowe z nakrętką - Słb 130	020	szt.	320	271	325	271	325	271
8.	Łapki Łp 2	020	szt.	5120	5213	5930	5878	6892	6816
9.	Pierścienie sprężyste 2 zwojowe Pds 25a	020	szt.	5120	5256	5979	5927	6949	6872
10.	Podkładki żebrowe międzyzłączowe ZM	020	szt.	2404	2472	2805	2805	3285	3320
11.	Podkładki żebrowe podzłączowe ZZ	020	szt.	81	68	81	68	81	68
12.	Przekładki podszynowe polietylenowe D 49	020	szt.	2560	2628	2990	2963	3474	3436
13.	Śruby stopowe M22 X 72 z nakrętką	020	szt.	5120	5246	5967	5915	6935	6858
14.	Wkręty do podkładów drewnianych 49A	020	szt.	10322	10491	11935	11830	13870	13717
Masa złączek		034	ton	35,958	36,194	41,195	40,548	47,478	47,084

Czas przeznaczony na wykonanie zadania wynosi 120 minut.

Ocenię podlegać będą 4 rezultaty:

- wykaz robót prowadzących do naprawy nawierzchni z uwzględnieniem potrzebnych maszyn, urządzeń i narzędzi,
- zestawienie ilościowe niezbędnych materiałów nawierzchniowych,
- wykaz elementów przytwierdzenia typu K szyny 49E1 (S49) do podkładu drewnianego,
- szkic osygnalizowania miejsca robót.

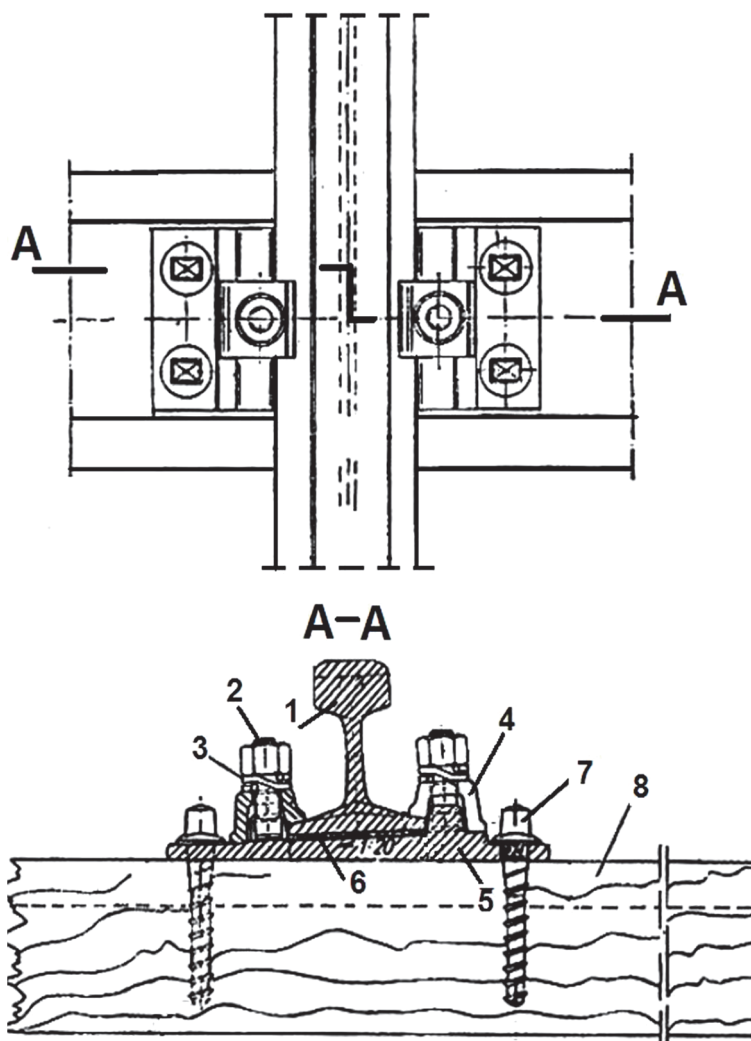
Wykaz robót prowadzących do naprawy nawierzchni z uwzględnieniem potrzebnych maszyn, urządzeń i narzędzi

Lp.	Roboty prowadzące do naprawy nawierzchni	Maszyny / urządzenia / narzędzia

Zestawienie ilościowe niezbędnych materiałów nawierzchniowych

Lp.	Nazwa materiału	Ilość i jednostka
1		
2		
3		
4		
5		

Wykaz elementów przytwierdzenia typu K szyny 49E1 (S49) do podkładu drewnianego



Lp.	Elementy konstrukcyjne przytwierdzenia
1.	
2.	
3.	
4.	
5.	
6.	
7.	
8.	

