

Nazwa kwalifikacji: **Organizacja robót związanych z budową i utrzymaniem dróg kolejowych**
Oznaczenie kwalifikacji: **B.28**
Numer zadania: **01**

Wypełnia zdający

Miejsce na naklejkę z numerem
PESEL i z kodem ośrodka

Numer PESEL zdającego*

--	--	--	--	--	--	--	--	--	--	--

B.28-01-17.01

Czas trwania egzaminu: **120 minut**

EGZAMIN POTWIERDZAJĄCY KWALIFIKACJE W ZAWODZIE
Rok 2017
CZEŚĆ PRAKTYCZNA

Instrukcja dla zdającego

1. Na pierwszej stronie arkusza egzaminacyjnego wpisz w oznaczonym miejscu swój numer PESEL i naklej naklejkę z numerem PESEL i z kodem ośrodka.
2. Na KARCIE OCENY w oznaczonym miejscu przyklej naklejkę z numerem PESEL oraz wpisz:
 - swój numer PESEL*,
 - oznaczenie kwalifikacji,
 - numer zadania,
 - numer stanowiska.
3. Sprawdź, czy arkusz egzaminacyjny zawiera 8 stron i nie zawiera błędów. Ewentualny brak stron lub inne usterki zgłoś przez podniesienie ręki przewodniczącemu zespołu nadzorującego.
4. Zapoznaj się z treścią zadania oraz stanowiskiem egzaminacyjnym. Masz na to 10 minut. Czas ten nie jest wliczany do czasu trwania egzaminu.
5. Czas rozpoczęcia i zakończenia pracy zapisze w widocznym miejscu przewodniczący zespołu nadzorującego.
6. Wykonaj samodzielnie zadanie egzaminacyjne. Przestrzegaj zasad bezpieczeństwa i organizacji pracy.
7. Po zakończeniu wykonania zadania pozostaw arkusz egzaminacyjny z rezultatami oraz KARTĘ OCENY na swoim stanowisku lub w miejscu wskazanym przez przewodniczącego zespołu nadzorującego.
8. Po uzyskaniu zgody zespołu nadzorującego możesz opuścić salę/miejsce przeprowadzania egzaminu.

Powodzenia!

* w przypadku braku numeru PESEL – seria i numer paszportu lub innego dokumentu potwierdzającego tożsamość

Zadanie egzaminacyjne

W torze nr 4 mijanki przedstawionej na rysunku zaplanuj wymianę pojedynczych podkładów. Tor ma konstrukcję przeszłową i zbudowany jest z szyn 49E1 (S49) na podkładach drewnianych z przytwierdzeniem typu K.

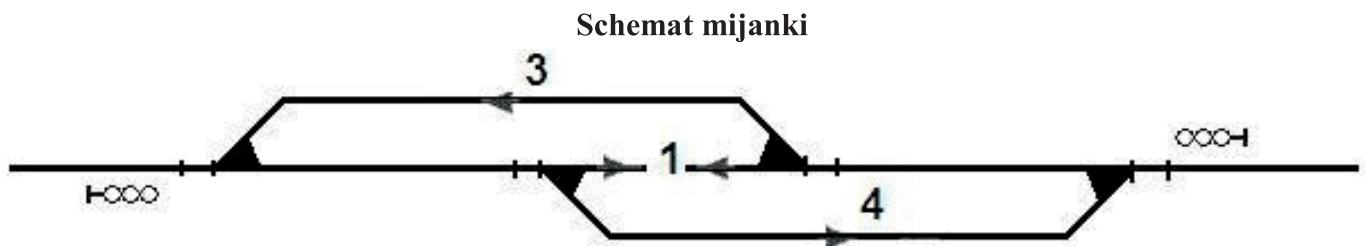
Sporządź następujące elementy planowanych robót:

- wykaz robót prowadzących do naprawy nawierzchni z uwzględnieniem niezbędnych maszyn, urządzeń i narzędzi,
- zestawienie ilościowe niezbędnych materiałów nawierzchniowych,
- opis elementów przytwierdzenia typu K szyny 49E1 (S49) do podkładu drewnianego zgodnie z rysunkiem dołączonym do dokumentacji zadania,
- szkic osygnalizowania miejsca robót.

Do wykonania zadania wykorzystaj schemat mijanki przedstawiony na rysunku, protokół z badania technicznego torów mijanki i wyciąg z Instrukcji sygnalizacji na PKP S.A. Ie-1.

Uwaga!

Daty w arkuszu egzaminacyjnym przyjęte zostały tylko dla celów przeprowadzenia egzaminu.



PROTOKÓŁ
z badania technicznego torów mijanki, linia nr 117,
przeprowadzonego w dn. 15.06.2016 r.

I. W czasie badania stwierdzono następujące nieprawidłowości:

1. **Tor nr 1**
 - miejscowe nierówności toru w planie i profilu.
2. **Tor nr 3**
 - zachwaszczenie podsypki.
3. **Tor nr 4**
 - pęknięcia, rozwarstwienia, i inne mechaniczne uszkodzenia pojedynczych podkładów nawierzchni kolejowej, 28 sztuk podkładów oceniono jako niezapewniające prawidłowego podparcia i przytwierdzenia szyn, stanowiące zagrożenie bezpieczeństwa ruchu,
 - nierówności w planie i profilu na całej długości toru.

II. Wnioski i zalecenia:

1. **Tor nr 1:** usunąć nierówności w planie i profilu poprzez ręczne podbicie toru.
2. **Tor nr 3:** przeprowadzić ręczne odchwaszczenie toru.
3. **Tor nr 4:** należy dokonać wymiany 28 sztuk uszkodzonych podkładów metodą co czwarty podkład wraz z ciągłą regulacją toru w planie i profilu przy użyciu automatycznej podbijarki torowej w jednym zamknięciu torowym.

III. Kolejność i termin usuwania usterek:

1. **Tor nr 1:** podbicie toru, do 30.07.2016 r.
2. **Tor nr 3:** odchwaszczenie do 30.06.2016 r.
3. **Tor nr 4:** wymiana podkładów wraz z regulacją toru w planie i profilu do 15.07.2016 r.



Protokół sporządził:

Adam Kowalski
Inspektor d.s. nawierzchni i podtorza

§ 10.

Sygnaly zatrzymania i zmniejszenia prędkości podawane przenośnymi tarczami

Sygnal D1 „Stój” dawany tarczą zatrzymania

Dzienny Prostokątna tarcza czerwona z białą obwódką	Nocny Czerwone światło na tarczy
	

3. Przenośną tarczę ostrzegawczą (sygnal DO) i przenośną tarczą zatrzymania (sygnal D1) ustawia się w stosunku do torów, do których się odnoszą, według tych samych zasad ustawiania, jakie obowiązują dla semaforów z tym, że na stacjach przenośną tarczą zatrzymania ustawia się na osi toru. (...)

6. Sygnal D1 „Stój” stosuje się:

- 1) jeżeli stan toru lub jakakolwiek przeszkoda zagraża bezpieczeństwu ruchu pociągów albo jeżeli część szlaku jest tak uszkodzona, że można po niej przejechać tylko z szybkością mniejszą niż 10 km/h, lub jeżeli z innych względów jazda na szlaku wymaga ograniczenia szybkości poniżej 10 km/h,
- 2) jeżeli pociąg zostanie zatrzymany na szlaku i wymaga osłony – zgodnie z instrukcją ruchu R1,
- 3) jeżeli semafora nie można z powrotem nastawić na sygnal „Stój”,
- 4) jeżeli tarcza zaporowa zostanie unieruchomiona w położeniu „Jazda dozwolona”,
- 5) jeżeli czasowo brak semafora,
- 6) w razie zamknięcia toru stacyjnego lub jego części, (...)

7. W obrębie stacji, także na posterunku odgałęźnym, tarczą zatrzymania ustawia się w osi toru, w odległości 100 m przed miejscem, które ma być osłonięte. Jeżeli warunki miejscowe nie pozwalają na jej ustawienie we wskazanej odległości, wówczas można ustawić tarczą zatrzymania w odległości mniejszej niż 100 m. Przed tarczą zatrzymania ustawioną w obrębie stacji nie umieszcza się przenośnej tarczy ostrzegawczej. (...)

Czas przeznaczony na wykonanie zadania wynosi 120 minut.

Ocenie podlegać będą 4 rezultaty:

- wykaz robót prowadzących do naprawy nawierzchni, z uwzględnieniem niezbędnych maszyn, urządzeń i narzędzi,
- zestawienie ilościowe niezbędnych materiałów nawierzchniowych,
- opis elementów przytwierdzenia typu K szyny 49E1 (S49) do podkładu drewnianego zgodnie z rysunkiem dołączonym do dokumentacji zadania,
- szkic osygnalizowania miejsca robót.

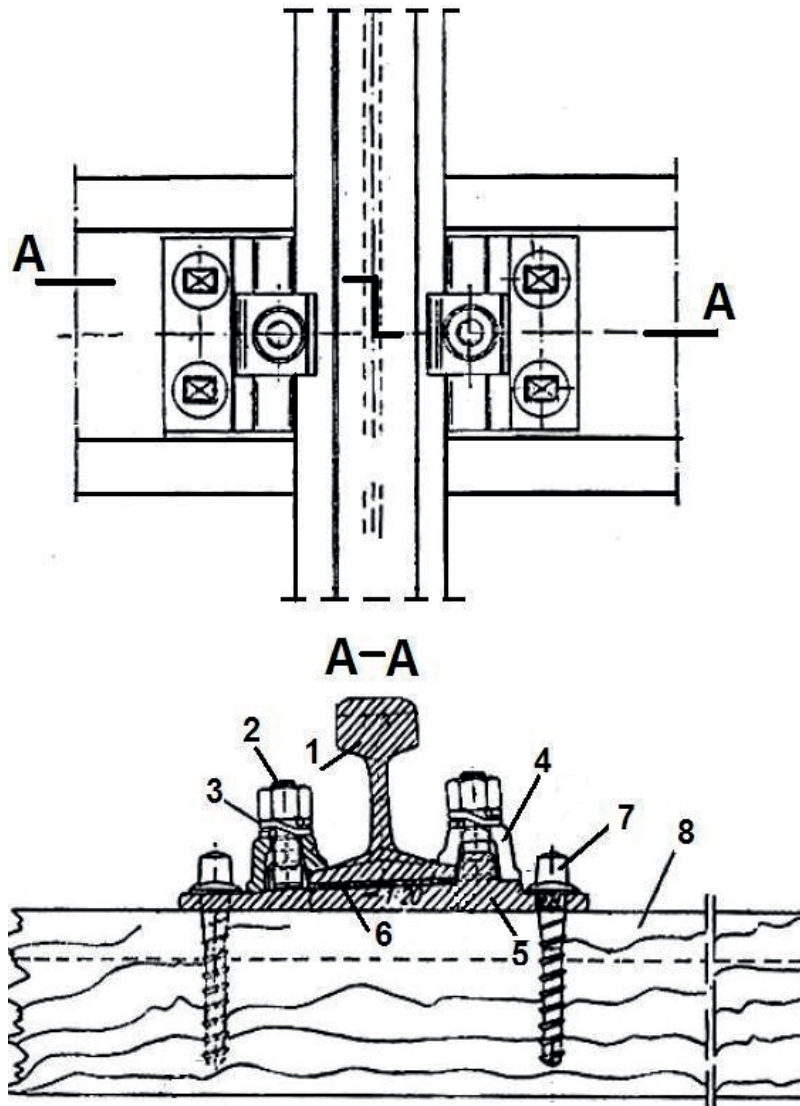
**Wykaz robót prowadzących do naprawy nawierzchni,
z uwzględnieniem niezbędnych maszyn, urządzeń i narzędzi**

Lp.	Roboty prowadzące do naprawy nawierzchni	Maszyny / urządzenia / narzędzia

Zestawienie ilościowe niezbędnych materiałów nawierzchniowych

Lp.	Nazwa materiału	Ilość, jednostka

Opis elementów przytwierdzenia typu K szyny 49E1 (S49) do podkładu drewnianego



Lp.	Elementy konstrukcyjne przytwierdzenia
1.	
2.	
3.	
4.	
5.	
6.	
7.	
8.	

Szkic osygnalizowania miejsca robót

