

Nazwa kwalifikacji: **Sporządzanie kosztorysów oraz przygotowywanie dokumentacji przetargowej**

Oznaczenie kwalifikacji: **B.30**

Wersja arkusza: **X**

*Arkusz zawiera informacje prawnie chronione
do momentu rozpoczęcia egzaminu*

B.30-X-14.08

Czas trwania egzaminu: **60 minut**

EGZAMIN POTWIERDZAJĄCY KWALIFIKACJE W ZAWODZIE

Rok 2014

CZĘŚĆ PISEMNA

Układ graficzny © CKE 2013

Instrukcja dla zdającego

1. Sprawdź, czy arkusz egzaminacyjny zawiera 12 stron. Ewentualny brak stron lub inne usterki zgłoś przewodniczącemu zespołu nadzorującego.
2. Do arkusza dołączona jest KARTA ODPOWIEDZI, na której w oznaczonych miejscach:
 - wpisz oznaczenie kwalifikacji,
 - zamaluj kratkę z oznaczeniem wersji arkusza,
 - wpisz swój numer *PESEL**,
 - wpisz swoją datę urodzenia,
 - przyklej naklejkę ze swoim numerem *PESEL*.
3. Arkusz egzaminacyjny zawiera test składający się z 40 zadań.
4. Za każde poprawnie rozwiązane zadanie możesz uzyskać **1 punkt**.
5. Aby zdać część pisemną egzaminu musisz uzyskać co najmniej **20 punktów**.
6. Czytaj uważnie wszystkie zadania.
7. Rozwiązania zaznaczaj na KARCIE ODPOWIEDZI długopisem lub piórem z czarnym tuszem/atramentem.
8. Do każdego zadania podane są cztery możliwe odpowiedzi: A, B, C, D. Odpowiada im następujący układ kratek w KARCIE ODPOWIEDZI:

A	B	C	D
---	---	---	---

9. Tylko jedna odpowiedź jest poprawna.
10. Wybierz właściwą odpowiedź i zamaluj kratkę z odpowiadającą jej literą – np., gdy wybrałeś odpowiedź „A”:

■	B	C	D
---	---	---	---

11. Staraj się wyraźnie zaznaczać odpowiedzi. Jeżeli się pomylisz i błędnie zaznaczysz odpowiedź, otocz ją kółkiem i zaznacz odpowiedź, którą uważasz za poprawną, np.

●	B	C	■
---	---	---	---

12. Po rozwiązaniu testu sprawdź, czy zaznaczyłeś wszystkie odpowiedzi na KARCIE ODPOWIEDZI i wprowadziłeś wszystkie dane, o których mowa w punkcie 2 tej instrukcji.

Pamiętaj, że oddajesz przewodniczącemu zespołu nadzorującego tylko KARTĘ ODPOWIEDZI.

Powodzenia!

* w przypadku braku numeru *PESEL* – seria i numer paszportu lub innego dokumentu potwierdzającego tożsamość

Zadanie 1.

Za sporządzenie kosztorysu zamiennego, który wykonywany jest w związku ze zmianą ilości robót, odpowiada

- A. oferent.
- B. inwestor.
- C. projektant.
- D. wykonawca.

Zadanie 2.

Kosztorysy inwestorskie, ofertowe i powykonawcze stanowią grupę kosztorysów, dla której kryterium podziału jest

- A. kubatura i powierzchnia realizowanego obiektu.
- B. stopień dokładności.
- C. przeznaczenie.
- D. zakres.

Zadanie 3.

Sporządzając ofertę na wykonanie robót drogowych należy wykonać kosztorys

- A. powykonawczy.
- B. dodatkowy.
- C. inwestorski.
- D. ofertowy.

Zadanie 4.

Aby oszacować koszty zleczanych robót budowlanych zamawiający powinien sporządzić kosztorys

- A. ofertowy.
- B. inwestorski.
- C. dodatkowy.
- D. powykonawczy.

Zadanie 5.

Przedmiar robót zawiera

- A. podstawę wyceny robót.
- B. normę pracy maszyn i sprzętu.
- C. zestawienie ilości wykonanych robót.
- D. zestawienie przewidywanych do wykonania ilości robót.

Zadanie 6.

Zapis KNR 2-01 0217/04 oznacza, że kosztorysowane są roboty

- A. specjalistyczne o numerze identyfikacyjnym 2-01 0217/04.
- B. zgodnie ze specyfikacją budowlaną KNR 2-01, paragraf 217, ustęp 4.
- C. za pomocą katalogu KNR 2-01 wydanego jako 0217 pozycja w 2004 roku.
- D. z wykorzystaniem Katalogu Nakładów Rzeczowych 2-01, tablicy 0217, kolumny 04.

Zadanie 7.

Koszty pośrednie oblicza się od wartości

- A. robocizny i sprzętu.
- B. sprzętu i materiałów.
- C. materiałów i robocizny.
- D. materiałów, robocizny i sprzętu.

Zadanie 8.

Kwota zysku obliczana jest jako procentowa wartość od

- A. całkowitej wartości kosztów materiałów i sprzętu.
- B. kosztów bezpośrednich materiałów, robocizny i sprzętu.
- C. kosztów bezpośrednich i pośrednich robocizny i sprzętu.
- D. wartości kosztów pośrednich liczonych od robocizny i sprzętu.

Zadanie 9.

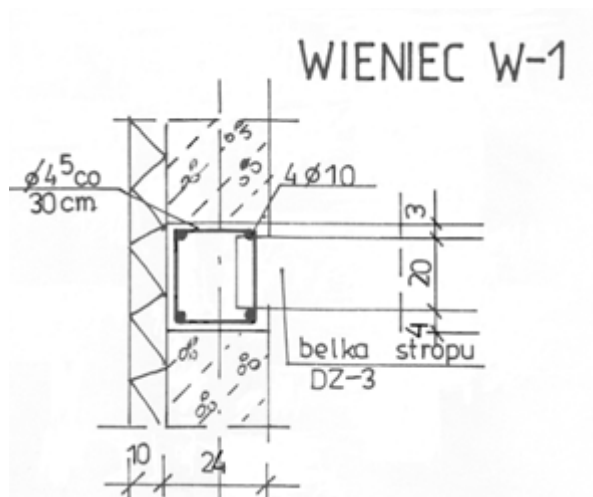
Założenia wyjściowe do kosztorysowania zawierają między innymi informację o tym,

- A. kto będzie finansował roboty.
- B. kto będzie kosztorysował roboty.
- C. jaka jest ilość robót i jaki jest sposób ich wykonania.
- D. w jaki sposób należy szukać inwestora i wykonawcy robót.

Zadanie 10.

Wymiary przekroju wieńca W-1 przedstawionego na rysunku wynoszą

- A. 24 x 27 cm
- B. 24 x 24 cm
- C. 24 x 23 cm
- D. 24 x 20 cm



Wymiary na rysunku podano w cm

Zadanie 11.

Wartości procentowe stawki narzutów do kosztorysowania przyjmuje się na podstawie

- A. dowolnych ustaleń wykonawcy.
- B. wytycznych kierownika budowy.
- C. propozycji inspektora nadzoru inwestorskiego.
- D. negocjacji pomiędzy inwestorem a wykonawcą.

Zadanie 12.

Minimalna liczba osób, która wchodzi w skład komisji przetargowej, wynosi

- A. 2.
- B. 3.
- C. 4.
- D. 5.

Zadanie 13.

W zamówieniach publicznych zamawiający może żądać od wykonawcy wpłacenia „zabezpieczenia należytego wykonania umowy”. Jego wysokość ustala się w stosunku procentowym do ceny całkowitej podanej w ofercie na poziomie

- A. $15 \div 20\%$
- B. $10 \div 15\%$
- C. $5 \div 15\%$
- D. $2 \div 10\%$

Zadanie 14.

Wpisy w książce obmiarów dotyczą

- A. zgodności ilości wykonanych robót z dokumentacją projektową.
- B. rodzaju użytych materiałów i technologii wykonania.
- C. ilości zaplanowanych robót.
- D. ilości wykonanych robót.

Zadanie 15.

Brygada wykonała 500 m² nawierzchni z betonowej kostki brukowej o grubości 8 cm, na podsypce piaskowej. Korzystając z danych zawartych w przedstawionej tabelicy podaj liczbę roboczogodzin, za które należy zapłacić brygadzie za wykonaną pracę.

Nakłady na 100 m ²					Tablica 0511 z KNR 2-31			
Lp.	Wyszczególnienie		Jednostki miary oznaczenia		Kostka brukowa betonowa o grubości w cm			
	Symbole eto	Rodzaje zawodów, materiałów i maszyn	cyfrowe	literowe	6		8	
					Układana na podsypce			
a	b	c	d	e	piaskowej	cementowo-piaskowej	piaskowej	04
01	033	Brukarze – grupa III	149	r-g	43,56	49,37	52,13	45,69
02	392	Robotnicy – grupa II	149	r-g	65,35	74,05	78,19	68,54
Razem			149	r-g	108,91	123,42	130,32	119,23

- A. 130,32 r-g
- B. 119,23 r-g
- C. 544,55 r-g
- D. 596,15 r-g

Zadanie 16.

Pozycja kosztorysowa KNR 2-31;0511/03 dotyczy układania kostki brukowej betonowej o grubości

Nakłady na 100 m ²					Tablica 0511 z KNR 2-31			
Lp.	Wyszczególnienie		Jednostki miary oznaczenia		Kostka brukowa betonowa o grubości w cm			
	Symbole eto	Rodzaje zawodów, materiałów i maszyn	cyfrowe	literowe	6		8	
					Układana na podsypce			
a	b	c	d	e	01	02	03	04
01	033	Brukarze – grupa III	149	r-g	43,56	49,37	52,13	45,69
02	392	Robotnicy – grupa II	149	r-g	65,35	74,05	78,19	68,54
Razem			149	r-g	108,91	123,42	130,32	119,23

- A. 6 cm na podsypce piaskowej.
- B. 8 cm na podsypce piaskowej.
- C. 6 cm na podsypce cementowo-piaskowej.
- D. 8 cm na podsypce cementowo-piaskowej.

Zadanie 17.

Jeżeli nakłady na 100 m² ścieżki rowerowej z kostki brukowej betonowej wynoszą 108,91 roboczogodzin, a stawka robocizny jest równa 20 zł/r-g, to całkowity koszt bezpośredni robocizny, należny za wykonanie 200 m² tej ścieżki, wynosi

- A. 4 356,40 zł
- B. 2 178,20 zł
- C. 217,82 zł
- D. 108,91 zł

Zadanie 18.

Zapisana w przedstawionej tablicy liczba 49,37 dotyczy kostki brukowej betonowej na podsypce cementowo-piaskowej i oznacza

Nakłady na 100 m²

Tablica 0511 z KNR 2-31

Lp.	Wyszczególnienie		Jednostki miary oznaczenia		Kostka brukowa betonowa o grubości w cm			
	Symbole eto	Rodzaje zawodów, materiałów i maszyn	cyfrowe	literowe	6		8	
					Układana na podsypce			
					piaskowej	cementowo-piaskowej	piaskowej	
a	b	c	d	e	01	02	03	04
01	033	Brukarze – grupa III	149	r-g	43,56	49,37	52,13	45,69
02	392	Robotnicy – grupa II	149	r-g	65,35	74,05	78,19	68,54
Razem			149	r-g	108,91	123,42	130,32	119,23

- A. ilość roboczogodzin potrzebną brukarzom grupy III na ułożenie 100 m² kostki o grubości 8 cm.
- B. ilość roboczogodzin potrzebną brukarzom grupy III na ułożenie 100 m² kostki o grubości 6 cm.
- C. kwotę w złotych, którą należy zapłacić brukarzom grupy III za ułożenie 100 m² kostki o grubości 6 cm.
- D. ilość m² kostki betonowej grubości 6 cm potrzebną brukarzom grupy III na ułożenie 100 m² kostki.

Zadanie 19.

Zasady wyboru wykonawcy inwestycji publicznych reguluje

- A. Państwowa Inspekcja Pracy.
- B. firma finansująca inwestycję.
- C. ustawa z dnia 7 lipca 1994 r. Prawo budowlane.
- D. ustawa z dnia 29 stycznia 2004 r. Prawo zamówień publicznych.

Zadanie 20.

Ceną jednostkową jest

- A. iloczyn wielkości przedmiaru i ceny rynkowej.
- B. wyrażony w złotych koszt wykonania 1m² realizowanego obiektu.
- C. cena jednostkowa robót i materiałów, określona na podstawie danych rynkowych, w tym danych z powszechnie stosowanych aktualnych publikacji.
- D. suma kosztów bezpośredniej robocizny, materiałów i pracy sprzętu oraz kosztów pośrednich i zysku, wyliczona na jednostkę przedmiarową robót podstawowych.

Zadanie 21.

Warunki, które musi spełnić wykonawca starający się o uzyskanie zamówienia publicznego, są określone w

- A. specyfikacjach technicznych wykonania robót.
- B. specyfikacji istotnych warunków zamówienia.
- C. ogłoszeniu o zamówieniu.
- D. treści umowy.

Zadanie 22.

Z danych zawartych w przedstawionej tabeli wynika, że jeżeli koszty materiałów pomocniczych wynoszą 1,5%, to wartość kosztów bezpośrednich materiałów (Kb) wynosi

Lp.	Podstawa (numer KNR, numer tablicy, numer kolumny)	Opis	j. m.	Nakłady	Cena jedn. Nakładów [zł]	R	M	S
01	02	03	04	05	06	07	08	09
1.	KNR 2-02 Tablica 0504 Kolumna 02	Pokrycie dachów papą na podłożu z płyt termoizolacyjnych 10 x 10 = 100 m ² lepik asfaltowy bez wypełniaczy stosowany na gorąco koszty materiałów pomocniczych 1,5%	kg	500,00	4,00		?	?
Razem koszty bezpośrednie [Kb]							?	

- A. 500,00 zł
- B. 2 000,00 zł
- C. 2 030,00 zł
- D. 2 300,00 zł

Zadanie 23.

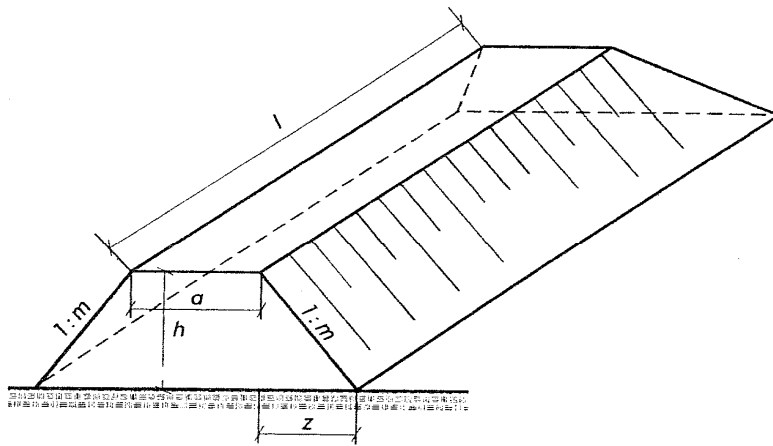
Robotnikowi wypłaca się dodatki za pracę, do których **nie należy** dodatek za pracę w

- A. godzinach nocnych.
- B. godzinach nadliczbowych.
- C. warunkach szkodliwych dla zdrowia.
- D. niedogodnych warunkach atmosferycznych.

Zadanie 27.

Objętość nasypu przedstawionego na rysunku dla następujących danych: $a = 7$ m, $z = 2$ m, $h = 2$ m, $l = 200$ m, wynosi

- A. $3\ 600\ \text{m}^2$
- B. $3\ 600\ \text{m}^3$
- C. $1\ 800\ \text{m}^2$
- D. $1\ 800\ \text{m}^3$



Zadanie 28.

Postępowanie przy przetargu nieograniczonym zawiera m.in. następujące etapy:

- A. wybór wykonawcy robót i dostawcy materiałów oraz powiadomienie uczestników przetargu w formie pisemnej o wynikach przetargu w ciągu siedmiu dni od złożenia ofert.
- B. prezentacje poszczególnych firm dotyczące sposobu ich działalności i zakresu prowadzonych robót oraz zebranie od nich ofert.
- C. zebranie ofert składanych przez wykonawców i dostawców materiałów oraz ich rozpatrzenie.
- D. rozpatrzenie wszystkich ofert przetargowych oraz wybór wykonawcy robót.

Zadanie 29.

Przetargiem dwustopniowym jest przetarg,

- A. w którym wybór wykonawcy trwa dwa dni.
- B. w którym komisja wybiera dwóch wykonawców.
- C. który składa się z dwóch etapów wyboru wykonawcy.
- D. w którym dwie komisje przetargowe wybierają wykonawcę.

Zadanie 30.

Przetarg ograniczony w zamówieniach publicznych jest formą przetargu, w której oferty mogą składać

- A. wykonawcy zaproszeni przez inwestora oraz inni zainteresowani o ograniczonym zakresie wykonywanych robót.
- B. zainteresowani wykonawcy o ograniczonym zakresie wykonywanych robót.
- C. tylko wykonawcy zaproszeni przez zamawiającego.
- D. tylko firmy państwowe.

Zadanie 31.

Która z wymienionych instytucji zajmuje się obsługą rynku zamówień publicznych w sektorze budowlanym?

- A. Urząd Zamówień Publicznych.
- B. Urząd Zamówień Budowlanych.
- C. Polskie Centrum Zamówień Publicznych.
- D. Polskie Centrum Budowlane ds. Zamówień Publicznych.

Zadanie 32.

Koszty bezpieczeństwa i higieny pracy należą do kosztów

- A. zarządu.
- B. bezpośrednich.
- C. ogólnych budowy.
- D. zakupu materiałów.

Zadanie 33.

Wynagrodzenie operatora koparki mieści się w kosztach

- A. pracy sprzętu.
- B. ogólnych budowy.
- C. pośrednich robocizny.
- D. bezpośrednich robocizny.

Zadanie 34.

Wykonawca przywiózł z hurtowni na plac budowy krawężniki. Ich ręczny rozładunek uwzględniony jest w

- A. kosztach robocizny.
- B. kosztach pośrednich.
- C. transporcie zewnętrznym.
- D. transporcie technologicznym.

Zadanie 35.

Który z wymienionych składników kosztów pracy robotników **nie wchodzi** w skład ceny kosztorysowej robocizny bezpośredniej?

- A. Płace zasadnicze.
- B. Płace dodatkowe.
- C. Premie regulaminowe.
- D. Nagrody okolicznościowe.

Zadanie 36.

„Opis sposobu obliczenia ceny zamówienia”, znajdujący się w specyfikacji istotnych warunków zamówienia, zawiera wytyczne dla przygotowujących ofertę, które dotyczą

- A. terminów wykonania robót.
- B. terminów rozliczeń z inwestorem.
- C. oceny technicznej planowanej inwestycji.
- D. metody opracowania kosztorysu ofertowego.

Zadanie 37.

Zakład zatrudnia 10 pracowników ze stawką 6 zł/r-g i 20 pracowników ze stawką 3 zł/r-g. Jaka jest średnia ważona stawka za roboczogodzinę w tym zakładzie?

- A. 3,00 zł
- B. 4,00 zł
- C. 4,50 zł
- D. 6,00 zł

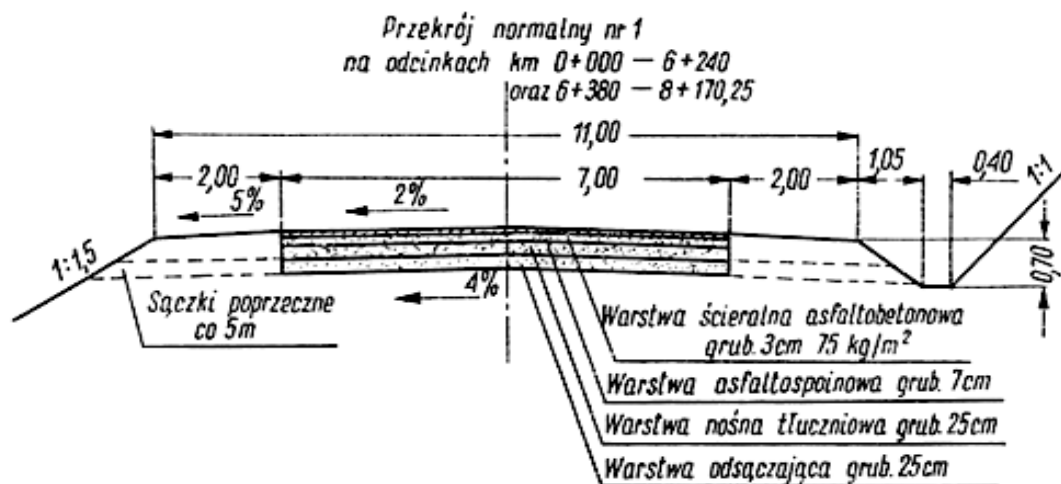
Zadanie 38.

Obmiar robót kosztorysowych wykonuje się na podstawie

- A. pomiarów z natury.
- B. dziennika budowy.
- C. odczytów z projektu.
- D. norm przedmiotowych.

Zadanie 39.

Na rysunku przedstawiono przekrój normalny drogi.



Ile wynosi przedmiar robót na wykonanie 300 mb warstwy ścieralnej tej drogi o grubości 3 cm?

- A. 2 100 m³
- B. 2 100 m²
- C. 600 m³
- D. 600 m²

Zadanie 40.

Korzystając z danych zawartych w przedstawionej tabelicy podaj ilość zaprawy cementowo-wapiennej, którą należy zapewnić na terenie budowy, aby wykonać 50 m² ściany z cegły dziurawki pojedynczej o grubości 2 cegieł.

nakłady na 1 m² ściany

tablica 0104 z KNR 2-02

lp	Wyszczególnienie		Jednostki miary, oznaczenia		Ściany na zaprawie			
	Symbole eto	Robotnicy, rodzaje materiałów i maszyn	cyfrowe	literowe	cementowo-wapiennej		cementowej	
					Grubość w ceglach			
					1 1/2	2	1 1/2	2
a	b	c	d	e	01	02	03	04
01	343	Murarze - grupa III	149	r-g	1,16	1,35	1,35	1,56
02	391	Robotnicy grupa I	149	r-g	2,82	3,76	2,84	3,80
		Razem	149	r-g	3,98	5,11	4,19	5,36
20	1800199	Cegły budowlane pełne	020	szt.	139,90	186,00	150,30	200,60
21	1800200	Cegły dziurawki pojedyncze	020	szt.	(140,80)	(187,60)		
22	2380899	Zaprawa	060	m ³	0,130	0,176	0,106	0,143
23	2380899	Zaprawa	060	m ³	(0,143)	(0,194)		

Uwaga: Nakłady podane w nawiasach stosuje się w przypadku wykonywania ścian z cegieł dziurawek.

- A. 9,70 m³
- B. 8,80 m³
- C. 7,15 m³
- D. 6,50 m³

