

Nazwa kwalifikacji: **Organizacja i kontrolowanie robót budowlanych**
Oznaczenie kwalifikacji: **B.33**
Wersja arkusza: **X**

B.33-X-18.01
Czas trwania egzaminu: **60 minut**

EGZAMIN POTWIERDZAJĄCY KWALIFIKACJE W ZAWODZIE
Rok 2018
CZĘŚĆ PISEMNA

Instrukcja dla zdającego

1. Sprawdź, czy arkusz egzaminacyjny zawiera 10 stron. Ewentualny brak stron lub inne usterki zgłoś przewodniczącemu zespołu nadzorującego.
2. Do arkusza dołączona jest KARTA ODPOWIEDZI, na której w oznaczonych miejscach:
 - wpisz oznaczenie kwalifikacji,
 - zamaluj kratkę z oznaczeniem wersji arkusza,
 - wpisz swój numer PESEL*,
 - wpisz swoją datę urodzenia,
 - przyklej naklejkę ze swoim numerem PESEL.
3. Arkusz egzaminacyjny zawiera test składający się z 40 zadań.
4. Za każde poprawnie rozwiązane zadanie możesz uzyskać 1 punkt.
5. Aby zdać część pisemną egzaminu musisz uzyskać co najmniej 20 punktów.
6. Czytaj uważnie wszystkie zadania.
7. Rozwiązania zaznaczaj na KARCIE ODPOWIEDZI długopisem lub piórem z czarnym tuszem/atramentem.
8. Do każdego zadania podane są cztery możliwe odpowiedzi: A, B, C, D. Odpowiada im następujący układ kratek w KARCIE ODPOWIEDZI:

A	B	C	D
---	---	---	---

9. Tylko jedna odpowiedź jest poprawna.
10. Wybierz właściwą odpowiedź i zamaluj kratkę z odpowiadającą jej literą – np., gdy wybrałeś odpowiedź „A”:

<input checked="" type="checkbox"/>	B	C	D
-------------------------------------	---	---	---

11. Staraj się wyraźnie zaznaczać odpowiedzi. Jeżeli się pomylisz i błędnie zaznaczysz odpowiedź, otocz ją kółkiem i zaznacz odpowiedź, którą uważasz za poprawną, np.

<input checked="" type="checkbox"/>	B	C	<input checked="" type="checkbox"/>
-------------------------------------	---	---	-------------------------------------

12. Po rozwiązaniu testu sprawdź, czy zaznaczyłeś wszystkie odpowiedzi na KARCIE ODPOWIEDZI i wprowadziłeś wszystkie dane, o których mowa w punkcie 2 tej instrukcji.

Pamiętaj, że oddajesz przewodniczącemu zespołu nadzorującego tylko KARTĘ ODPOWIEDZI.

Powodzenia!

* w przypadku braku numeru PESEL – seria i numer paszportu lub innego dokumentu potwierdzającego tożsamość

Zadanie 1.

Zaplecze administracyjno-socjalne przedstawione na ilustracji wykonane jest jako obiekt

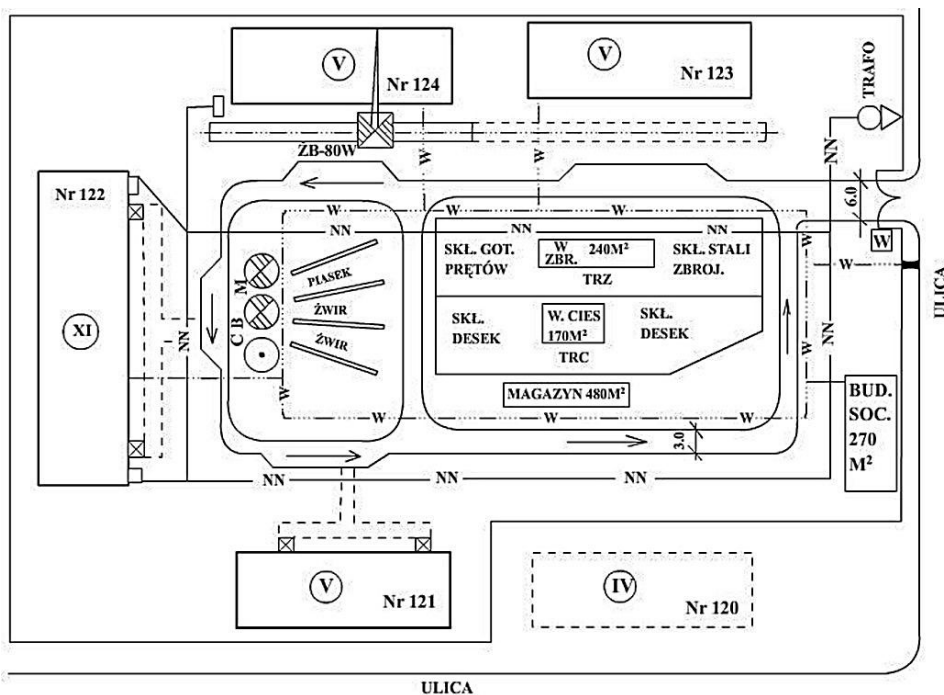
- A. murowany z bloczków betonowych.
- B. składany z elementów drewnianych.
- C. zestawiony z pojedynczych kontenerów.
- D. zmontowany z płyt wiórowo-cementowych.



Zadanie 2.

Który z obiektów zamieszczonych na planie zagospodarowania terenu budowy będzie montowany przy użyciu żurawia szynowego?

- A. Budynek nr 121.
- B. Budynek nr 124.
- C. Warsztat ciesielski.
- D. Warsztat zbrojarski.



Zadanie 3.

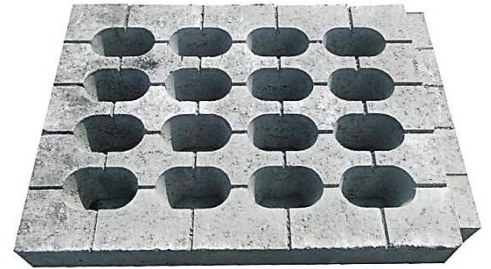
Informacja o wydzieleniu i oznakowaniu miejsca prowadzenia robót montażowych powinna obowiązkowo znaleźć się w

- A. harmonogramie szczegółowym.
- B. protokole przejścia terenu budowy.
- C. protokole częściowego odbioru robót.
- D. planie bezpieczeństwa i ochrony zdrowia.

Zadanie 4.

Płytę przedstawioną na rysunku stosuje się do wykonania

- A. stropów kasetonowych.
- B. systemu kanałów wentylacyjnych w ścianach.
- C. lekkich ścian ażurowych w przestrzeni stropodachu.
- D. nawierzchni dróg tymczasowych na terenie budowy.



Zadanie 5.

Tablica informacyjna przygotowana przez kierownika budowy powinna zawierać między innymi informacje dotyczące

- A. powierzchni zabudowy.
- B. kubatury obiektu budowlanego.
- C. numeru pozwolenia na budowę.
- D. wykazu środków transportowych.

Zadanie 6.

Jaką funkcję pełni system igłofiltrów założonych wokół wykopu?

- A. Odwodnienia dna wykopu.
- B. Stabilizacji gruntu na dnie wykopu.
- C. Zagęszczenia gruntu wokół wykopu.
- D. Zabezpieczenia skarp wykopu przed osuwaniem się.

Zadanie 7.

Wzmacniania przez darniowanie lub brukowanie wymagają

- A. skarpy nasypów stałych.
- B. skarpy wykopów tymczasowych.
- C. podłoża gruntowe pod ławy szeregowe.
- D. podłoża gruntowe pod drogi tymczasowe.

Zadanie 8.

Widoczny na rysunku osprzęt spycharki wykorzystywany jest zwykle do

- A. wykonywania rowów odwadniających.
- B. przemieszczania urobku na placu budowy.
- C. kruszenia materiałów pochodzących z rozbiórki.
- D. usuwania pni i korzeni drzew z terenu pod zabudowę.



Zadanie 9.

Kolejną czynnością technologiczną, którą należy wykonać bezpośrednio po ułożeniu i podparciu belek stropów gęstożebrowych, jest

- A. ułożenie pustaków stropowych.
- B. betonowanie wieńców stropowych.
- C. montaż zbrojenia żeber rozdzielczych.
- D. oczyszczenie i zmoczenie elementów stropu.

Zadanie 10.

Zgodnie z ustawą *Prawo budowlane* książka obiektu budowlanego powinna między innymi zawierać

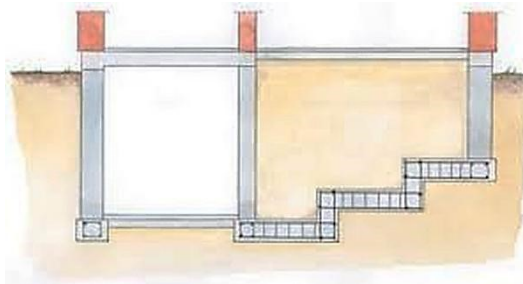
- A. plan zagospodarowania terenu budowy.
- B. wymagania dotyczące nadzoru na budowie.
- C. dane techniczne charakteryzujące obiekt budowlany.
- D. decyzję o warunkach zabudowy i zagospodarowania terenu.

Zadanie 11.

Ławy drutowe wykonuje się w celu

- A. wytyczenia skarp nasypów i wykopów.
- B. określenia rzędnej wysokości dna wykopu.
- C. zaznaczenia zwierciadła wody gruntowej w wykopie.
- D. wyznaczenia obrysów fundamentów i ścian fundamentowych.

Zadanie 12.



Przedstawione na rysunku ławy schodkowe stosuje się w przypadku

- A. zmiennego poziomu wód gruntowych.
- B. różnych poziomów posadowienia w budynku.
- C. występowania gruntów spoistych nad fundamentem.
- D. występowania gruntów wysadzinowych pod fundamentem.

Zadanie 13.

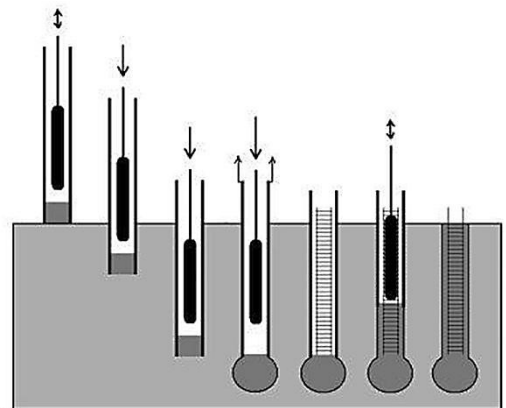
Którą z funkcji spełnia w budynku wieniec stropowy?

- A. Zwiększa rozpiętość konstrukcyjną stropu.
- B. Chroni ściany działowe przed utratą stateczności.
- C. Usztywnia razem ze stropem konstrukcję budynku.
- D. Podwyższa izolacyjność termiczną ścian zewnętrznych.

Zadanie 14.

Fundamenty, które wykonuje się w sposób przedstawiony na rysunku, to

- A. kolumny żwirowe.
- B. pale monolityczne.
- C. pale prefabrykowane.
- D. studnie fundamentowe.



Zadanie 15.

Do podwieszenia elementu prefabrykowanego na haku żurawia montażowego należy użyć

- A. zawiesia linowego.
- B. rozpory montażowej.
- C. pojedynczej liny poliestrowej.
- D. podwójnego łańcucha stalowego.

Zadanie 16.

Którą z funkcji pełnią podkładki betonowe ułożone pod zbrojeniem łąwy fundamentowej?

- A. Przeciwdziałają skutkom osiadania fundamentu.
- B. Stabilizują podłoże gruntowe pod fundamentem.
- C. Zapewniają otulenie betonem prętów zbrojeniowych.
- D. Zabezpieczają pręty zbrojeniowe przed odkształceniami.

Zadanie 17.

Którą z funkcji w konstrukcji dachu pełni murłata?

- A. Stanowi podporę dla płatwi pośredniej.
- B. Stanowi podporę dla płatwi kalenicowej.
- C. Przenosi i rozkłada obciążenia ze słupów na podwalinę.
- D. Przenosi i rozkłada obciążenia z krokwi na ścianę nośną.

Zadanie 18.

Zgodnie z przedstawioną częścią graficzną harmonogramu czas trwania robót remontowych na jednej działce roboczej wynosi 3 miesiące. Ile działek roboczych wydzielono w obiekcie budowlanym dla zrealizowania planowanego przedsięwzięcia?

- A. 3 działki robocze.
- B. 5 działek roboczych.
- C. 15 działek roboczych.
- D. 45 działek roboczych.

Okres trwania robót [miesiące]														
1	2	3	4	5	6	7	8	9	10	11	12	13	14	15
█														
			█											
						█								
									█					
												█		

Zadanie 19.

Naturalne kruszywo do produkcji betonu należy na terenie budowy składować w

- A. pryzmach, z podziałem na frakcje.
- B. silosach, po wymieszaniu z cementem.
- C. pryzmach, po wymieszaniu różnych frakcji.
- D. zasiekach, w pomieszczeniach ogrzewanych.

Zadanie 20.

Mieszankę betonową z wytwórni na teren budowy przewozi się

- A. samochodem cysterną.
- B. betoniarką samochodową.
- C. przenośnikiem taśmowym.
- D. ciągnikiem samochodowym.

Zadanie 21.

Podczas wykonywania pokrycia dachowego z dachówki ceramicznej wszystkie dachówki należy mocować do łąt, na których są zawieszane, w przypadku

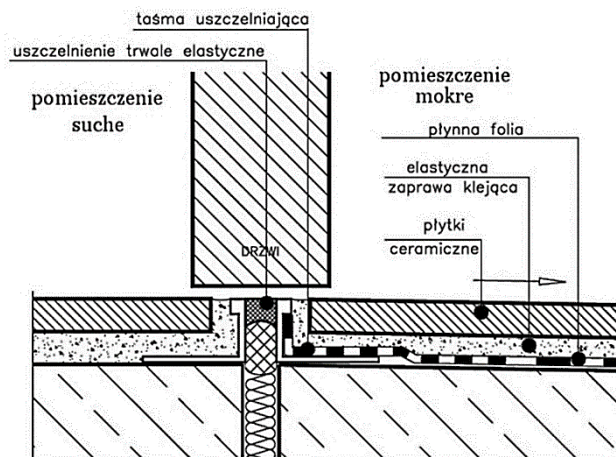
- A. dużej powierzchni połączenia dachu.
- B. występowania kontrłat pod łątami.
- C. braku folii wiatroszczelnej na połączeniu.
- D. dużego kąta nachylenia połączenia dachu.

Zadanie 22.

Żebro rozdzielcze stropu Fert wykonuje się z

- A. betonu lekkiego.
- B. betonu zbrojonego.
- C. pustaków betonowych.
- D. pustaków ceramicznych.

Zadanie 23.



W konstrukcji podłogi, której przekrój przedstawiono na rysunku, warstwa płynnej folii spełnia funkcję

- A. izolacji akustycznej stropu.
- B. izolacji wodochronnej podłogi.
- C. wypełnienia szczeliny dylatacyjnej podłogi.
- D. impregnatu gruntującego pod elastyczną zaprawą klejącą.

Zadanie 24.

Jeżeli zgodnie z KNR nakład pracy pompy do betonu przy układaniu 100 m^3 mieszanki betonowej wynosi 6,30 m-g, to ile godzin pracy pompy należy uwzględnić w harmonogramie pracy sprzętu na zabetonowanie płyty fundamentowej o wymiarach $15,00 \times 8,00 \times 0,5 \text{ m}$?

- A. 3,15 m-g
- B. 3,78 m-g
- C. 15,87 m-g
- D. 38,10 m-g

Zadanie 25.

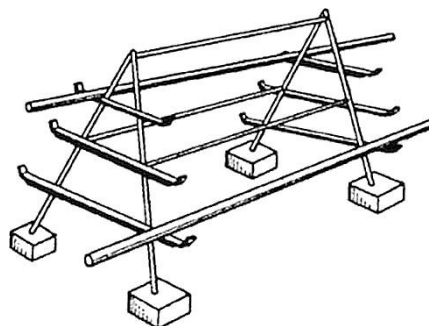
Sposób układania dachówek bitumicznych (gontów bitumicznych) na powierzchni dachu polega na tym, że

- A. materiał pokryciowy układa się na krokwiach i mocuje za pomocą wkrętów samowiercących.
- B. materiał pokryciowy mocuje się na spinki i zatrzaski do podłoża ze sklejki wodoodpornej.
- C. elementy pokrycia mocuje się gwoździami papowymi ocynkowanymi do podłoża z desek.
- D. elementy pokrycia zawiesza się na łątach przybitych do kontrłat.

Zadanie 26.

Stojak kozłowy przedstawiony na rysunku przeznaczony jest do składowania

- A. prętów stali zbrojeniowej.
- B. rur z tworzyw sztucznych.
- C. rolek tapety z włókna szklanego.
- D. prefabrykowanych żelbetowych belek stropowych.



Zadanie 27.

Podstawową zaletą metody kolejnego wykonywania robót jest

- A. najkrótszy czas transportu materiałów.
- B. najniższy koszt transportu materiałów.
- C. najniższe zużycie materiałów i sprzętu.
- D. najmniejsze zatrudnienie ludzi.

Zadanie 28.

Norma zużycia dachówki ceramicznej zakładkowej wynosi 2 000 sztuk na 100 m² powierzchni pokrycia dachowego. Oblicz powierzchnię połaci dachowej, którą można pokryć, dysponując dachówką w liczbie 3 600 sztuk.

- A. 20 m²
- B. 36 m²
- C. 180 m²
- D. 720 m²

Zadanie 29.

Sprzęt przedstawiony na rysunku stosuje się do

- A. wykuwania bruzd w betonie.
- B. pielęgnowania świeżego betonu.
- C. zagęszczania mieszanki betonowej.
- D. narzucania masy betonowej pod ciśnieniem.



Zadanie 30.

Którą z posadzek należy po ułożeniu dwukrotnie szlifować i polerować?

- A. Żywiczną.
- B. Asfaltową.
- C. Cementową.
- D. Lastrykową.

Zadanie 31.

Które spoiwo wchodzi w skład masy do wykonania posadzki chemoodpornej?

- A. Wapno gaszone.
- B. Żywica akrylowa.
- C. Mleczko cementowe.
- D. Żywica epoksydowa.

Zadanie 32.

Którego z narzędzi używa się do cięcia płyt gipsowo-kartonowych w systemach suchej zabudowy?



A.



B.



C.



D.

Zadanie 33.

Do zagęszczenia podsypki piaskowej pod warstwy podłogi na gruncie należy użyć

- A. listwy wibracyjnej.
- B. ubijarki mechanicznej.
- C. wibratora buławowego.
- D. młota pneumatycznego.

Zadanie 34.

Co jest główną przyczyną spękań monolitycznych posadzek betonowych?

- A. Niska wilgotność podłoża.
- B. Nadmierna grubość posadzki.
- C. Brak izolacji przeciwwilgociowej.
- D. Brak dylatacji przeciwskurczowych.

Zadanie 35.

Lp.	Czynności	Czas trwania czynności																	
		1	2	3	4	5	6	7	8	9	10	11	12	13	14	15	16	17	18
1.	Wykonywanie fundamentów	█	█																
2.	Budowa parteru			█	█	█	█	█											
3.	Budowa piętra							█	█	█	█								
4.	Budowa poddasza i dachu										█	█	█	█	█				
5.	Montaż stolarki										█	█							
6.	Montaż instalacji							█	█	█	█								
7.	Tynkowanie i malowanie															█	█	█	█
8.	Prace porządkowe																		█

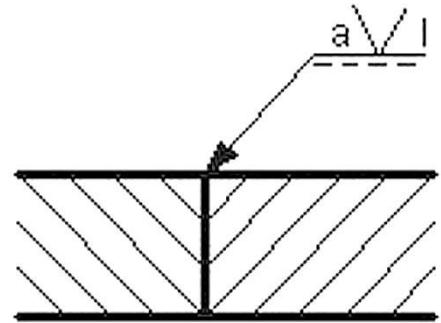
Na podstawie przedstawionego harmonogramu określ czynność, która będzie przebiegała równolegle z budową piętra budynku.

- A. Montaż stolarki.
- B. Montaż instalacji.
- C. Tynkowanie i malowanie.
- D. Budowa poddasza i dachu.

Zadanie 36.

Z rysunku wynika, że do połączenia dwóch blach stalowych zastosowano spoinę

- A. czołową.
- B. otworową.
- C. grzbietową.
- D. pachwinową.



Zadanie 37.

Rozbiórkę ściany działowej z cegieł należy rozpocząć od

- A. obustronnego podparcia rozporami.
- B. obfitego nawilżenia tynku i muru wodą.
- C. usunięcia tynku i wykucia rzędu cegieł tuż pod stropem.
- D. wykucia wraz z tynkiem pierwszego rzędu cegieł nad podłogą.

Zadanie 38.

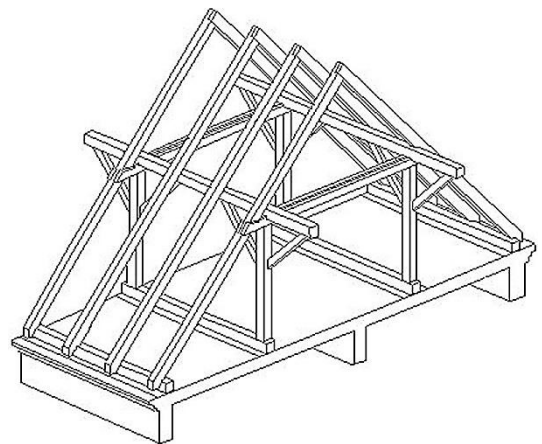
Do rozbiórki istniejącej ściany żelbetowej używa się

- A. młotka i dłuta.
- B. piły z tarczą diamentową.
- C. wkrętarki akumulatorowej.
- D. piły z brzeszczotem stalowym.

Zadanie 39.

Punktami podparcia krokwi w przedstawionym na rysunku dachu płatwiowo-kleszczowym są

- A. kalenica, kleszcze, jętka.
- B. płatew, kleszcze, murlata.
- C. kalenica, płatew, murlata.
- D. płatew kalenicowa, murlata.



Zadanie 40.

Roztwór chlorku wapnia dodaje się do mieszanki betonowej w celu

- A. zwiększenia przyczepności betonu do stali zbrojeniowej.
- B. ochrony zbrojenia betonowanej konstrukcji przed korozją.
- C. ułatwienia rozdeskowania wykonanego elementu betonowego.
- D. umożliwienia betonowania w warunkach obniżonych temperatur.