

Nazwa kwalifikacji: **Organizacja i kontrolowanie robót budowlanych**

Oznaczenie kwalifikacji: **B.33**

Wersja arkusza: **X**

**B.33-X-19.06**

Czas trwania egzaminu: **60 minut**

**EGZAMIN POTWIERDZAJĄCY KWALIFIKACJE W ZAWODZIE  
Rok 2019  
CZĘŚĆ PISEMNA**

**Instrukcja dla zdającego**

1. Sprawdź, czy arkusz egzaminacyjny zawiera 14 stron. Ewentualny brak stron lub inne usterki zgłoś przewodniczącemu zespołu nadzorującego.
2. Do arkusza dołączona jest KARTA ODPOWIEDZI, na której w oznaczonych miejscach:
  - wpisz oznaczenie kwalifikacji,
  - zamaluj kratkę z oznaczeniem wersji arkusza,
  - wpisz swój numer PESEL\*,
  - wpisz swoją datę urodzenia,
  - przyklej naklejkę ze swoim numerem PESEL.
3. Arkusz egzaminacyjny zawiera test składający się z 40 zadań.
4. Za każde poprawnie rozwiązane zadanie możesz uzyskać 1 punkt.
5. Aby zdać część pisemną egzaminu musisz uzyskać co najmniej 20 punktów.
6. Czytaj uważnie wszystkie zadania.
7. Rozwiązania zaznaczaj na KARCIE ODPOWIEDZI długopisem lub piórem z czarnym tuszem/atramentem.
8. Do każdego zadania podane są cztery możliwe odpowiedzi: A, B, C, D. Odpowiada im następujący układ kratek w KARCIE ODPOWIEDZI:

A	B	C	D
---	---	---	---

9. Tylko jedna odpowiedź jest poprawna.
10. Wybierz właściwą odpowiedź i zamaluj kratkę z odpowiadającą jej literą – np., gdy wybrałeś odpowiedź „A”:

<input checked="" type="checkbox"/>	B	C	D
-------------------------------------	---	---	---

11. Staraj się wyraźnie zaznaczać odpowiedzi. Jeżeli się pomylisz i błędnie zaznaczysz odpowiedź, otocz ją kółkiem i zaznacz odpowiedź, którą uważasz za poprawną, np.

<input checked="" type="checkbox"/>	B	C	<input checked="" type="checkbox"/>
-------------------------------------	---	---	-------------------------------------

12. Po rozwiązaniu testu sprawdź, czy zaznaczyłeś wszystkie odpowiedzi na KARCIE ODPOWIEDZI i wprowadziłeś wszystkie dane, o których mowa w punkcie 2 tej instrukcji.

**Pamiętaj, że oddajesz przewodniczącemu zespołu nadzorującego tylko KARTĘ ODPOWIEDZI.**

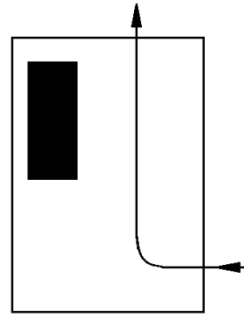
***Powodzenia!***

\* w przypadku braku numeru PESEL – seria i numer paszportu lub innego dokumentu potwierdzającego tożsamość

### Zadanie 1.

Który układ dróg tymczasowych na terenie budowy przedstawiono na schemacie?

- A. Przelotowy.
- B. Obwodowy.
- C. Wahadłowy.
- D. Promienisty.



### Zadanie 2.

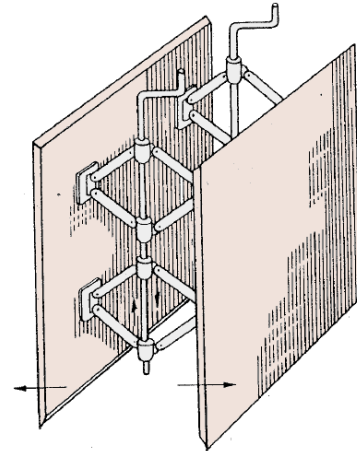
Osobą odpowiedzialną za organizację procesu budowy, opracowanie planu bezpieczeństwa i ochrony zdrowia oraz właściwy przebieg robót, jest

- A. inwestor.
- B. majster budowy.
- C. kierownik budowy.
- D. inspektor nadzoru budowlanego.

### Zadanie 3.

Na rysunku przedstawiono element systemu zabezpieczenia ścian wykopu wąskoprzestrzennego za pomocą

- A. ścianki luźnej z deskowaniem ażurowym.
- B. rozporowego deskowania segmentowego.
- C. stalowych dyli szalunkowych.
- D. ścianki szczelnej Larsena.



## Zadanie 4.

### Układanie, rozbieranie i utrzymanie czasowych dróg kołowych i placów z płyt żelbetowych (wyciąg z KNR 2-01)

Nakłady na 100 m<sup>2</sup>

Tablica 0129

Lp.	Wyszczególnienie		Jednostki miary oznaczenia		Układanie płyt			
	symbole eto	rodzaje zawodów, materiałów i maszyn	cyfrowe	literowe	ażurowych		pełnych	
					o powierzchni 1 sztuki [m <sup>2</sup> ]			
					do 1,0	ponad 1,0	do 3,0	ponad 3,0
a	b	c	d	e	03	04	05	06
71	31114	Żuraw samochodowy 6 t	148	m - g	-	4,74	4,20	3,32

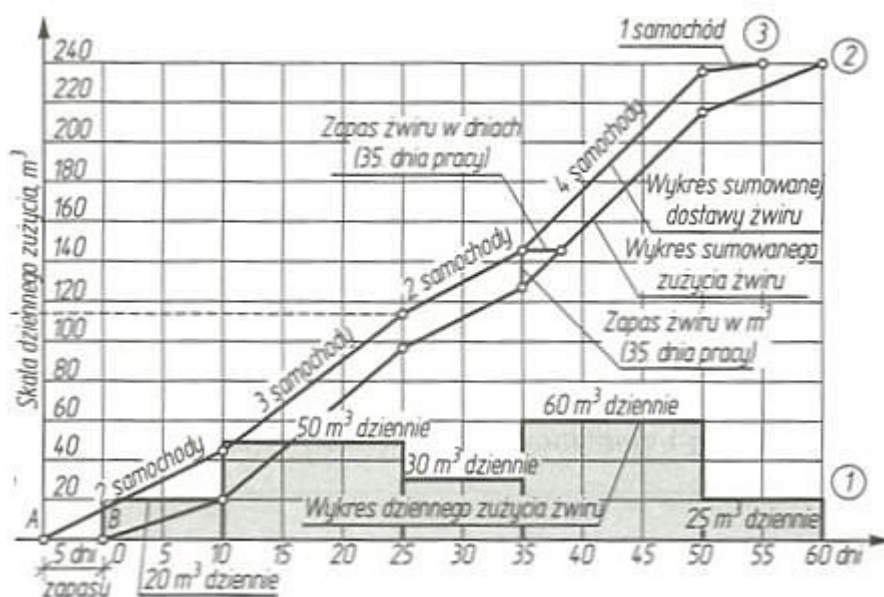
Na podstawie danych zawartych w tabelicy z KNR oblicz czas pracy żurawia samochodowego przy wykonywaniu drogi tymczasowej oraz placu z płyt żelbetowych pełnych o wymiarach 3,0 x 1,5 m, o łącznej powierzchni 1 500 m<sup>2</sup>.

- A. 71,1 m-g
- B. 63,0 m-g
- C. 49,8 m-g
- D. 33,3 m-g

## Zadanie 5.

Na podstawie zamieszczonego harmonogramu zużycia, dostaw i zapasów żwiru dla węzła betoniarskiego, oblicz całkowite zużycie żwiru w okresie od 35 do 50 dnia.

- A. 900 m<sup>3</sup>
- B. 450 m<sup>3</sup>
- C. 375 m<sup>3</sup>
- D. 180 m<sup>3</sup>



## Zadanie 6.

### Zalecane nachylenia skarp wykopu

Kategoria gruntu normalnej wilgotności	Skarpy nieobciążone przy szerokości [m]				Skarpy obciążone	
	do 3		ponad 3			
	głębokość wykopów [m]					
	do 3	ponad 3	do 3	ponad 3	do 3	ponad 3
I-II	1 : 1,00	1 : 1,25	1 : 1,00	1 : 1,25	1 : 1,00	1 : 1,25
III-IV	1 : 0,60	1 : 0,71	1 : 0,43	1 : 0,60	1 : 0,60	1 : 0,71

Na podstawie danych zawartych w tabeli określ, ile wynosi zalecane pochylenie obciążonych skarp wykopu o głębokości 3,5 m, wykonywanego w gruncie kategorii II.

- A. 1 : 0,60
- B. 1 : 0,71
- C. 1 : 1,00
- D. 1 : 1,25

## Zadanie 7.

### Zalecane wymiary rynien i rur spustowych

Efektywna powierzchnia dachu [m <sup>2</sup> ]	Szerokość rynny [mm]	Średnica rury spustowej [mm]
poniżej 20	70	50
20 ÷ 57	100 lub 125	70
57 ÷ 97	125	100
97 ÷ 170	150	100
170 ÷ 243	180	125

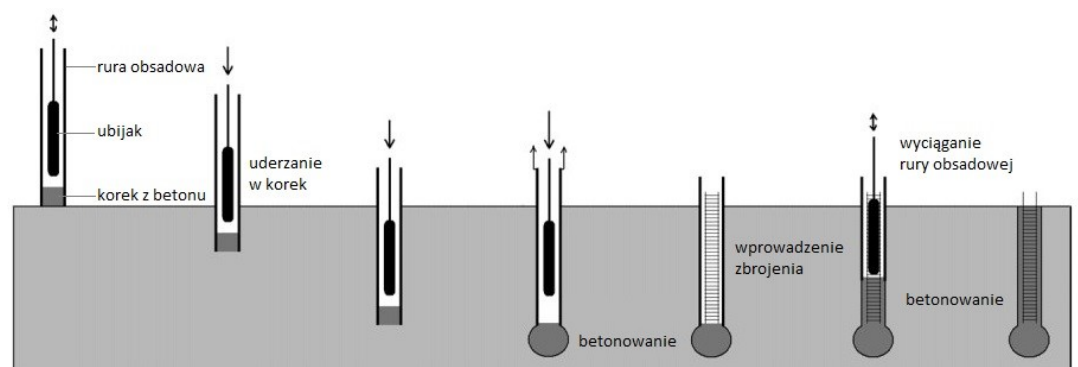
Na podstawie danych zawartych w tabeli, określ wymiary rynny oraz rury spustowej, które należy przyjąć do odwodnienia dachu jednospadowego o powierzchni efektywnej równej 145 m<sup>2</sup>.

- A. Szerokość rynny: 100 mm, średnica rury spustowej: 100 mm
- B. Szerokość rynny: 150 mm, średnica rury spustowej: 100 mm
- C. Szerokość rynny: 150 mm, średnica rury spustowej: 125 mm
- D. Szerokość rynny: 180 mm, średnica rury spustowej: 125 mm

## Zadanie 8.

Na rysunku przedstawiono kolejne etapy wykonywania pali typu

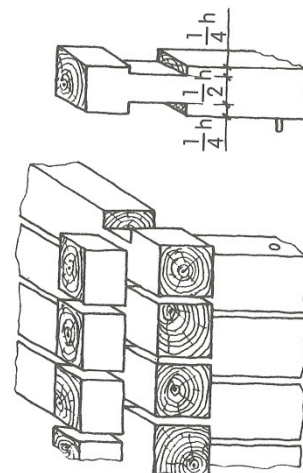
- A. CFA
- B. Franki
- C. Straussa
- D. Wolfsholza



### Zadanie 9.

Na rysunku przedstawiono połączenie bali ścian wieńcowych w narożu

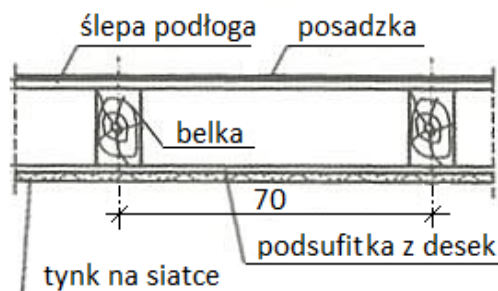
- A. na zamek.
- B. na zwińłowanie.
- C. na jaskółczy ogon.
- D. na czop podwójny.



### Zadanie 10.

Na rysunku przedstawiono przekrój stropu drewnianego belkowego

- A. nagiego ocieplonego.
- B. z podsufitką i ślepą podłogą.
- C. z podsufitką i ślepym pułapem.
- D. z podsufitką i podłogą opartą na legarach.



### Zadanie 11.

W którym z wymienionych stropów gęstożebrowych wykonuje się żebra jako monolityczne na terenie budowy?

- A. W stropie DZ
- B. W stropie Fert
- C. W stropie Teriva
- D. W stropie Akermana

### Zadanie 12.

W przypadku występowania wysokiego poziomu wód gruntowych powyżej fundamentów budynku w celu stałego obniżenia tego poziomu oraz odprowadzenia wody gruntowej do sieci kanalizacji deszczowej, należy wokół budynku wykonać

- A. drenaż opaskowy.
- B. studnie depresyjne.
- C. izolację przeciwwodną typu ciężkiego.
- D. izolację przeciwwodną typu ciężkiego w postaci wanny.

### Zadanie 13.

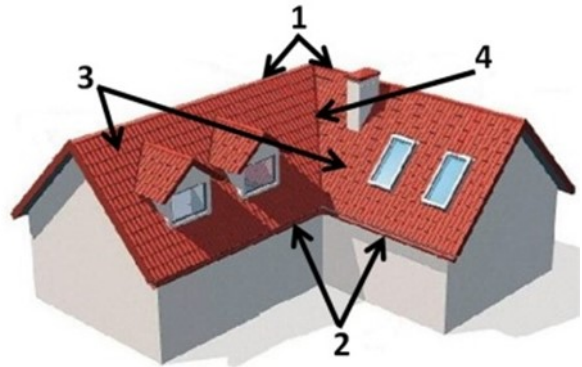
Materiały stosowane do wykonywania izolacji termicznej budynku powinny charakteryzować się

- A. wysokim współczynnikiem przewodzenia ciepła i dużą gęstością.
- B. wysokim współczynnikiem przewodzenia ciepła i małą gęstością.
- C. niskim współczynnikiem przewodzenia ciepła i dużą gęstością.
- D. niskim współczynnikiem przewodzenia ciepła i małą gęstością.

### Zadanie 14.

Wskaż prawidłowy opis oznaczonych cyframi 1, 2, 3 i 4 elementów przedstawionego na rysunku dachu.

- A. 1-połaciec, 2-okap, 3-kosz, 4-kalenica
- B. 1-połaciec, 2-kosz, 3-okap, 4-kalenica
- C. 1-kalenica, 2-okap, 3-połaciec, 4-kosz
- D. 1-kalenica, 2-okap, 3-kosz, 4-połaciec



### Zadanie 15.

Przedstawiona na rysunku dachówka, o dwóch ostro ściętych przeciwległych narożnikach, to dachówka

- A. płaska.
- B. marsylska.
- C. karpówka.
- D. holenderka.



### Zadanie 16.

Który z wymienionych elementów systemu odwodnienia dachu łączy rynnę z rurą spustową, zapewniając swobodny przepływ wody opadowej?

- A. Lej spustowy (sztucer).
- B. Narożnik rynnowy.
- C. Kolano spustowe.
- D. Denko rynnowe.

## Zadanie 17.

### Kominy wolnostojące w budynkach (wyciąg z KNR 2-02)

Nakłady na 1 m kanału

Tablica 0122

Lp.	Wyszczególnienie		Jednostki miary, oznaczenia:		Kanały z pustaków		
	symbole eto	Rodzaje zawodów, materiałów i maszyn	cyfrowe	literowe	spalinowe i dymowe		wentylacyjne
					ceramiczne	betonowe	betonowe
					na 1 m kanału		
a	b	c	d	e	05	06	07
21	1800600	Pustaki spalinowe ceramiczne 19x19x24 cm	020	szt.	4,10	-	-
22	2202300	Pustaki spalinowe betonowe 42x25x30 cm (2-kanałowe)	020	szt.	-	1,70	-
23	2200599	Pustaki wentylacyjne betonowe	020	szt.	-	-	3,80
24	2380899	Zaprawa	060	m <sup>3</sup>	0,010	0,007	0,010

Na podstawie danych zawartych w tablicy z KNR, oblicz zapotrzebowanie na betonowe pustaki wentylacyjne potrzebne do wykonania 25 m kanału wentylacyjnego.

- A. 38 szt.
- B. 95 szt.
- C. 103 szt.
- D. 138 szt.

## Zadanie 18.

Ile 8-godzinnych dni roboczych należy przewidzieć na wykonanie 40 m<sup>3</sup> belek żelbetowych, jeżeli jednostkowe nakłady robocizny wynoszą 20,41 r-g/m<sup>3</sup>, a roboty będą wykonywane przez 8 robotników?

- A. 11 dni roboczych.
- B. 12 dni roboczych.
- C. 13 dni roboczych.
- D. 14 dni roboczych.

## Zadanie 19.

(...)

### 1.7. Przepisy BHP dotyczące robót montażowych

- Urządzenia pomocnicze przeznaczone do montażu powinny posiadać wymagane dokumenty.
- Stan techniczny narzędzi i urządzeń pomocniczych sprawdza osoba posiadająca wymagane uprawnienia.
- Przebywanie osób na górnych płaszczyznach ścian, belek, słupów oraz na dwóch niższych kondygnacjach znajdujących się bezpośrednio pod kondygnacją, na której są prowadzone roboty montażowe, jest zabronione.
- Prowadzenie montażu z elementów wielkowymiarowych jest zabronione przy prędkości wiatru powyżej 10 m/s oraz przy złej widoczności, o zmierzchu, we mgle i w porze nocnej, jeżeli stanowiska pracy nie mają wymaganego przepisami odrębnymi oświetlenia.
- Elementy prefabrykowane można zwolnić z podwieszenia po ich uprzednim zamocowaniu w miejscu wbudowania.

(...)

Z zamieszczonych przepisów BHP wynika, że podczas wykonywania robót montażowych hali prefabrykowanej

- A. elementy prefabrykowane można zwolnić z podwieszenia bezpośrednio przed ich zamocowaniem w miejscu wbudowania.
- B. zabronione jest montowanie elementów prefabrykowanych wielkowymiarowych przy prędkości wiatru powyżej 6 m/s.
- C. zabronione jest przebywanie osób na górnych płaszczyznach ścian, belek i słupów.
- D. stan techniczny narzędzi może sprawdzać każdy pracownik budowy.

## Zadanie 20.

Wskaż prawidłową kolejność technologiczną montażu elementów lekkiej ścianki działowej z jednowarstwowym poszyciem płytami gipsowo-kartonowymi w systemie suchej zabudowy.

- A. Poziome profile U → pionowe profile C → płyty gipsowo-kartonowe (jedna strona) → wełna mineralna → płyty gipsowo kartonowe (druga strona)
- B. Poziome profile U → płyty gipsowo-kartonowe (jedna strona) → pionowe profile C → wełna mineralna → płyty gipsowo kartonowe (druga strona)
- C. Pionowe profile C → poziome profile U → płyty gipsowo-kartonowe (jedna strona) → wełna mineralna → płyty gipsowo kartonowe (druga strona)
- D. Pionowe profile C → płyty gipsowo-kartonowe (jedna strona) → poziome profile U → wełna mineralna → płyty gipsowo kartonowe (druga strona)

## Zadanie 21.

Gładź w tynkach trójwarstwowch doborowych kategorii IVf należy zacierać packą

- A. stalową, na ostro.
- B. drewnianą, na ostro.
- C. stalową obłożoną gąbką, na gładko.
- D. stalową obłożoną filcem, na gładko.



## Zadanie 22.

Która z wymienionych tapet, ze względu na wysoką izolacyjność akustyczną, stosowana jest do wykańczania ścian pomieszczeń wymagających wygłuszenia?

- A. Papierowa.
- B. Winiłowa.
- C. Akryłowa.
- D. Korkowa.

## Zadanie 23.

Tynki zwykłe biegów klatek schodowych (wyciąg z KNR 2-02)

Nakłady na 100 m<sup>2</sup>

Tablica 0811

Lp.	Wyszczególnienie		Jednostki miary, oznaczenia:		Biegi klatek schodowych		
	symbole eto	Rodzaje zawodów, materiałów i maszyn	cyfrowe	literowe	kategoria tynku		
					II	III	IV
a	b	c	d	e	01	02	03
01	463	Tynkarz-grupa III	149	r-g	-	70,61	90,20
02	462	Tynkarze- grupa II	149	r-g	56,49	-	-
03	042	Cieśle- grupa II	149	r-g	3,61	3,61	3,61
04	391	Robotnicy- grupa I	149	r-g	10,65	12,15	12,15

Na podstawie danych zawartych w tablicy z KNR, określ skład zespołu wykonującego tynk zwykły kat. II na biegach klatki schodowej, w czasie jednego 8-godzinnego dnia pracy. Łączna powierzchnia biegów klatek schodowych, przeznaczona do otynkowania wynosi 50 m<sup>2</sup>.

- A. 4 tynkarzy-grupa II, 1 cieśla, 1 robotnik.
- B. 5 tynkarzy-grupa III, 1 cieśla, 1 robotnik.
- C. 8 tynkarzy-grupa II, 1 cieśla, 2 robotników.
- D. 9 tynkarzy-grupa III, 1 cieśla, 2 robotników.

## Zadanie 24.

Do pomalowania trudnodostępnych powierzchni grzejnika, krat i balustrad należy użyć pędzla

- A. tapeciaka.
- B. kąтового.
- C. ławkowca.
- D. gąbkowego.

## Zadanie 25.

### 5.4.3. Wypełnienie szczelin dylatacyjnych

- Po upływie 30 dni od wykonania posadzki należy powiększyć szczeliny dylatacyjne, krawędzie szczelin sfazować szlifierką kątową, odkurzyć, następnie zagruntować.
- W szczeliny należy włożyć sznur dylatacyjny o średnicy większej o 25% od szerokości szczeliny.
- Tak przygotowane szczeliny należy wypełniać masą dylatacyjną, do zlicowania z powierzchnią posadzki.
- Roboty należy wykonywać w temperaturze 10-25°C.
- Nawierzchnię można użytkować po 24 godzinach od zakończenia robót.

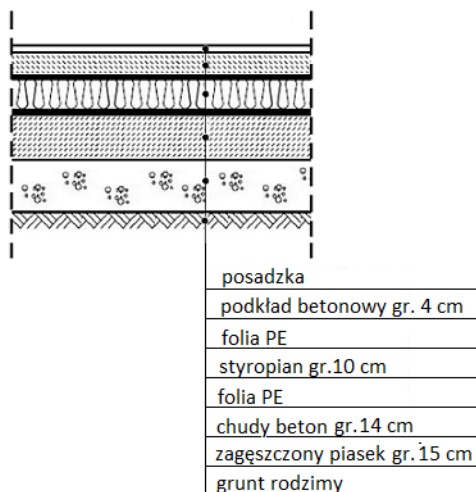
Na podstawie zamieszczonego fragmentu warunków technicznych wykonania i odbioru robót budowlanych określ, jaką średnicę powinien mieć sznur dylatacyjny, jeżeli szerokość szczelin dylatacyjnych wynosi 8 mm.

- A. 6 mm
- B. 8 mm
- C. 10 mm
- D. 12 mm

## Zadanie 26.

Grubość warstwy termoizolacji w przedstawionym na rysunku przekroju ocieplonej podłogi na gruncie wynosi

- A. 4 cm
- B. 10 cm
- C. 14 cm
- D. 15 cm



## Zadanie 27.

W czterokondygnacyjnym budynku na ścianach klatek schodowych wykonano tynk zwykły kat. IV, którego projektowana grubość wynosi 20 mm. Podczas odbioru końcowego robót tynkarskich dokonano pomiaru grubości tego tynku i uzyskano następujące wyniki:

- kondygnacja I – 18 mm,
- kondygnacja II – 19 mm,
- kondygnacja III – 21 mm,
- kondygnacja IV – 23 mm.

Na podstawie danych zawartych w tabeli określ, na której kondygnacji **nie zachowano** dopuszczalnych odchyłek grubości tynku.

- A. Na kondygnacji I
- B. Na kondygnacji II
- C. Na kondygnacji III
- D. Na kondygnacji IV

Dopuszczalne niedokładności tynków zwykłych					
Kategoria tynku	0	I, Ia	II	III	IV, IVf, IVw
Min. grubość [mm]	12	10	15	18	
Dopuszczalne odchyłki grubości [mm]	-6/+4		-5/+3	-4/+2	

## Zadanie 28.

Przykładowa trwałość budynków w latach

Lp.	Przeznaczenie budynku	Murowany, żelbetowy lub stalowy	Drewniany
1	dom letniskowy	60 lat	40 lat
2	budynek mieszkalny	150 lat	100 lat
3	szopa, wiata, letnia kuchnia, piwnica, suszarnia, kotłownia	50 lat	40 lat
4	chlewnia, tuczarnia, kurnik, pieczarkarnia	60 lat	40 lat

Na podstawie tabeli określ stopień zużycia wybudowanej 20 lat temu murowanej kotłowni.

- A. 13%
- B. 20%
- C. 40%
- D. 50%

## Zadanie 29.

Którego narzędzia należy użyć do rozprowadzenia zaprawy klejowej na podłożu podczas klejenia płytek ceramicznych?



A.



B.



C.



D.

## Zadanie 30.

Okresową kontrolę polegającą na sprawdzeniu stanu technicznego i przydatności do użytkowania całego budynku, ze szczególnym uwzględnieniem elementów konstrukcyjnych, ocenie jego estetyki oraz wyglądu otoczenia, przeprowadza się

- A. jeden raz w roku.
- B. co dwa lata.
- C. co trzy lata.
- D. co pięć lat.

## Zadanie 31.

Która z wymienionych robót remontowych, zgodnie z przepisami ustawy Prawo Budowlane, wymaga uzyskania pozwolenia na budowę?

- A. Dobudowa garażu o powierzchni 50 m<sup>2</sup> do budynku wielorodzinnego.
- B. Termomodernizacja budynku wielorodzinnego wysokości 8 m.
- C. Budowa pochylni przeznaczonej dla osób niepełnosprawnych.
- D. Malowanie elewacji budynku jednorodzinnego.

### Zadanie 32.

Na zawilgoconych i zasolonych ścianach, po usunięciu źródła zawilgocenia i przygotowaniu powierzchni, zalecane jest wykonanie tynku

- A. renowacyjnego.
- B. cementowego.
- C. wypalanego.
- D. wapiennego.

### Zadanie 33.

Do wykonania docieplenia budynku metodą lekką-mokłą należy przygotować następujące materiały:

- A. płyty styropianowe, listwy cokołowe, kołki do styropianu, taśmę izolacji akustycznej.
- B. płyty styropianowe, listwy cokołowe, kołki do styropianu, siatkę z włókna szklanego.
- C. płyty OSB, listwy drewniane, kołki do styropianu, siatkę z włókna szklanego.
- D. płyty OSB, listwy cokołowe, kołki do styropianu, gwoździe tynkarskie.

### Zadanie 34.

#### Wymiana elementów konstrukcyjnych dachu (wyciąg z KNR 4-01)

Nakłady na 1 m

Tablica 0412

Lp.	Wyszczególnienie		Jednostki miary, oznaczenia:		Wymiana elementów konstrukcji dachu		
	symbole eto	Rodzaje zawodów, materiałów i maszyn	cyfrowe	literowe	krokwie zwykłe i kleszcze	krokwie narożne lub koszowe	murłaty i podwaliny
a	b	c	d	e	02	03	04
20	2641805	Krawędziaki iglaste wymiarowe nasyczone, klasa II	060	m <sup>3</sup>	0,016	0,016	0,022
22	2600104	Bale iglaste obrzynane grubości 50 mm, klasa II	060	m <sup>3</sup>	<u>0,005</u> 0,024	<u>0,013</u> 0,058	<u>0,005</u> 0,024
23	2600619	Deski iglaste obrzynane grubości 25 mm, klasa III	060	m <sup>3</sup>	<u>0,003</u> 0,015	<u>0,007</u> 0,034	<u>0,003</u> 0,015

Podczas remontu konstrukcji dachu należy wymienić 25 m krokwi zwykłych. Na podstawie danych zawartych w tablicy z KNR oblicz zapotrzebowanie na krawędziaki, bale oraz deski iglaste. Do obliczeń należy przyjąć jednokrotne zużycie materiałów.

- A. Krawędziaki iglaste – 0,400 m<sup>3</sup>, bale iglaste – 0,125 m<sup>3</sup>, deski iglaste – 0,075 m<sup>3</sup>
- B. Krawędziaki iglaste – 0,400 m<sup>3</sup>, bale iglaste – 0,325 m<sup>3</sup>, deski iglaste – 0,175 m<sup>3</sup>
- C. Krawędziaki iglaste – 0,400 m<sup>3</sup>, bale iglaste – 0,600 m<sup>3</sup>, deski iglaste – 0,375 m<sup>3</sup>
- D. Krawędziaki iglaste – 0,400 m<sup>3</sup>, bale iglaste – 1,450 m<sup>3</sup>, deski iglaste – 0,850 m<sup>3</sup>

### Zadanie 35.

Lp.	Wyszczególnienie robót	Dni robocze									
		1	2	3	4	5	6	7	8	9	10
1	Rozebranie ścianek działowych pełnych z cegły o grubości 1/2 cegły	■									
2	Wykonanie nowo projektowanych ścianek działowych		■	■							
3	Tynkowanie ręczne ścian nowo projektowanych								■	■	■

Na podstawie przedstawionego fragmentu harmonogramu ogólnego budowy określ, ile dni roboczych zaplanowano na przerwę technologiczną.

- A. 1 dzień roboczy.
- B. 2 dni robocze.
- C. 3 dni robocze.
- D. 4 dni robocze.

### Zadanie 36.

Prace naprawcze w budynku polegające na rozebraniu istniejącego fundamentu z cegły i wykonaniu nowego, należy wykonywać odcinkami o maksymalnej długości

- A. 1,2 m
- B. 2,5 m
- C. 3,2 m
- D. 4,5 m

### Zadanie 37.

Ustawianie podczas kolejnych przejazdów maszyny montażowej elementów jednego typu (np. podczas pierwszego przejazdu – wszystkie słupy, a podczas następnego – belki) jest charakterystyczne dla

- A. metody rozdzielczej.
- B. metody kompleksowej.
- C. montażu swobodnego.
- D. montażu wymuszonego.

### Zadanie 38.

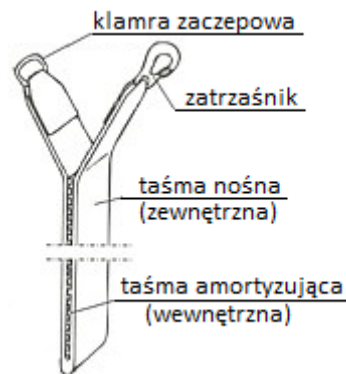
Roboty rozbiórkowe budynku jednorodzinnego murowanego z dachem o konstrukcji drewnianej należy rozpocząć od demontażu

- A. rur spustowych, rynien, obróbek blacharskich i drewnianej konstrukcji dachu.
- B. urządzeń oraz instalacji sanitarnych, gazowych i elektrycznych.
- C. stolarki okiennej i drzwiowej oraz wbudowanych mebli.
- D. ścianek działowych, okładzin ścian i podłóg.

### Zadanie 39.

Przedstawiony na rysunku sprzęt indywidualnej ochrony pracowników pracujących na wysokościach to

- A. linka bezpieczeństwa.
- B. amortyzator spadania.
- C. szelki bezpieczeństwa.
- D. urządzenie samoblokujące.



### Zadanie 40.

#### Izolacje poziome murów (wyciąg z KNR 4-01)

Nakłady na 1 m<sup>2</sup>

Tablica 0602

Lp.	Wyszczególnienie		Jednostki miary oznaczenia:		Wykonanie izolacji			
	symbole eto	Rodzaje zawodów, materiałów i maszyn	cyfrowe	literowe	z warstwy wyrównawczej z zaprawy oraz z papy			
					smołowej na lepiku		asfaltowej na lepiku	
					jednowarstwowej	dwuwarstwowej	jednowarstwowej	dwuwarstwowej
a	b	c	d	e	05	06	07	08
01	342	Murarze – grupa II	149	r-g	0,17	0,17	0,17	0,17
02	052	Dekarze – grupa II	149	r-g	0,08	0,14	0,10	0,19
03	391	Robotnicy – grupa I	149	r-g	0,29	0,37	0,32	0,42
		<b>Razem</b>	<b>149</b>	<b>r-g</b>	<b>0,54</b>	<b>0,68</b>	<b>0,59</b>	<b>0,78</b>

Podczas remontu budynku, na powierzchni 150 m<sup>2</sup> muru należy wykonać dwuwarstwową izolację poziomą z papy asfaltowej na lepiku, na warstwie wyrównawczej z zaprawy. Na podstawie danych zawartych w tablicy z KNR oblicz, ile 8-godzinnych dni pracy należy przewidzieć na wykonanie robót izolacyjnych przez jednego dekarza?

- A. 2 dni.
- B. 4 dni.
- C. 13 dni.
- D. 15 dni.