

Nazwa kwalifikacji: **Organizacja i kontrolowanie robót budowlanych**

Oznaczenie kwalifikacji: **B.33**

Numer zadania: **01**

Wersja arkusza: **SG**

Wypełnia zdający

Numer PESEL zdającego*

--	--	--	--	--	--	--	--	--	--	--	--	--	--	--	--	--	--	--	--

Miejsce na naklejkę z numerem
PESEL i z kodem ośrodka

B.33-01-20.06-SG

Czas trwania egzaminu: **180 minut**

EGZAMIN POTWIERDZAJĄCY KWALIFIKACJE W ZAWODZIE

Rok 2020

CZEŚĆ PRAKTYCZNA

**PODSTAWA PROGRAMOWA
2012**

Instrukcja dla zdającego

1. Na pierwszej stronie arkusza egzaminacyjnego wpisz w oznaczonym miejscu swój numer PESEL i naklej naklejkę z numerem PESEL i z kodem ośrodka.
2. Na **KARCIE OCENY** w oznaczonym miejscu przyklej naklejkę z numerem PESEL oraz wpisz:
 - swój numer PESEL*,
 - oznaczenie kwalifikacji,
 - numer zadania,
 - numer stanowiska.
3. Sprawdź, czy arkusz egzaminacyjny zawiera 14 stron i nie zawiera błędów. Ewentualny brak stron lub inne usterki zgłoś przez podniesienie ręki przewodniczącemu zespołu nadzorującego.
4. Zapoznaj się z treścią zadania oraz stanowiskiem egzaminacyjnym. Masz na to 10 minut. Czas ten nie jest wliczany do czasu trwania egzaminu.
5. Czas rozpoczęcia i zakończenia pracy zapisze w widocznym miejscu przewodniczący zespołu nadzorującego.
6. Wykonaj samodzielnie zadanie egzaminacyjne. Przestrzegaj zasad bezpieczeństwa i organizacji pracy.
7. Po zakończeniu wykonania zadania pozostaw arkusz egzaminacyjny z rezultatami oraz **KARTĘ OCENY** na swoim stanowisku lub w miejscu wskazanym przez przewodniczącego zespołu nadzorującego.
8. Po uzyskaniu zgody zespołu nadzorującego możesz opuścić salę/miejsce przeprowadzania egzaminu.

Powodzenia!

* w przypadku braku numeru PESEL – seria i numer paszportu lub innego dokumentu potwierdzającego tożsamość

Zadanie egzaminacyjne

Zaplanowano wykonanie wykopu szerokoprzestrzennego oraz żelbetowych łąw fundamentowych pod budynek usługowy.

Dla planowanych robót sporządź:

- przedmiar robót,
- zapotrzebowanie na materiały podstawowe, maszyny i sprzęt,
- harmonogram ogólny robót.

Zadanie wykonaj w oparciu o opis projektowanych robót budowlanych, zasady przedmiarowania, rysunki, wyciągi z katalogów KNNR-1 i KNNR-2 oraz zestawienie stali zbrojeniowej.

Do wykonania zadania wykorzystaj tabele znajdujące się w arkuszu egzaminacyjnym.

Opis projektowanych robót budowlanych

- Planowane roboty obejmują wykonanie:
 - wykopu szerokoprzestrzennego z rozkopem w gruncie kategorii II, koparką podsiębierną o pojemności łyżki 0,6 m³, z transportem urobku samochodami samowyladowczymi do 5 ton, na odległość do 1 km,
 - podkładu betonowego (na gruncie) z betonu zwykłego klasy C8/10 z kruszywa naturalnego,
 - żelbetowych łąw fundamentowych z betonu zwykłego klasy C25/30 z kruszywa naturalnego oraz prętów zbrojeniowych o średnicach 6 mm i 12 mm ze stali klasy A-III.
- Deskowanie systemowe drobnowymiarowe łąw fundamentowych będzie wypożyczone i zmontowane, bezpośrednio po wykonaniu podkładu betonowego, przez zewnętrzną firmę w ciągu 3 dni roboczych (czas montażu deskowania należy uwzględnić w harmonogramie robót).
- Zbrojenie łąw fundamentowych będzie przygotowane na terenie budowy zgodnie z zestawieniem stali zbrojeniowej.
- Przygotowanie i montaż zbrojenia łąw fundamentowych należy rozpocząć równocześnie z montażem deskowania.
- Gotowe mieszanki betonowe do wykonania podkładu oraz łąw fundamentowych zostaną przywiezione z wytwórni.
- Mieszanka betonowa na podkład będzie układana ręcznie i zagęszczana mechanicznie.
- Mieszanka betonowa na łąwy fundamentowe będzie układana za pomocą pompy do betonu na samochodzie oraz zagęszczana mechanicznie.
- Do wykonania robót przewidziano następujące zatrudnienie:
 - do wykonania wykopu szerokoprzestrzennego – 3 robotników odpowiedniej specjalności,
 - do wykonania podkładu pod łąwy betonowe – 3 robotników odpowiedniej specjalności,
 - do przygotowania i montażu zbrojenia – 2 robotników odpowiedniej specjalności,
 - do wykonania łąw fundamentowych – 2 robotników odpowiedniej specjalności.
- Planowana jest praca na jedną zmianę (czas jednej zmiany wynosi 8 godzin).
- Do obliczenia normy wydajności dziennej robotników należy zastosować wzór:

$$N_w = \frac{1}{N_c} \cdot 8$$

N_w – norma wydajności dziennej

N_c – norma czasu pracy robotników przyjęta z KNNR

- Do obliczenia objętości mas ziemnych (objętości wykopu) należy zastosować wzór:

$$V = \frac{h}{2} \cdot (F_1 + F_2)$$

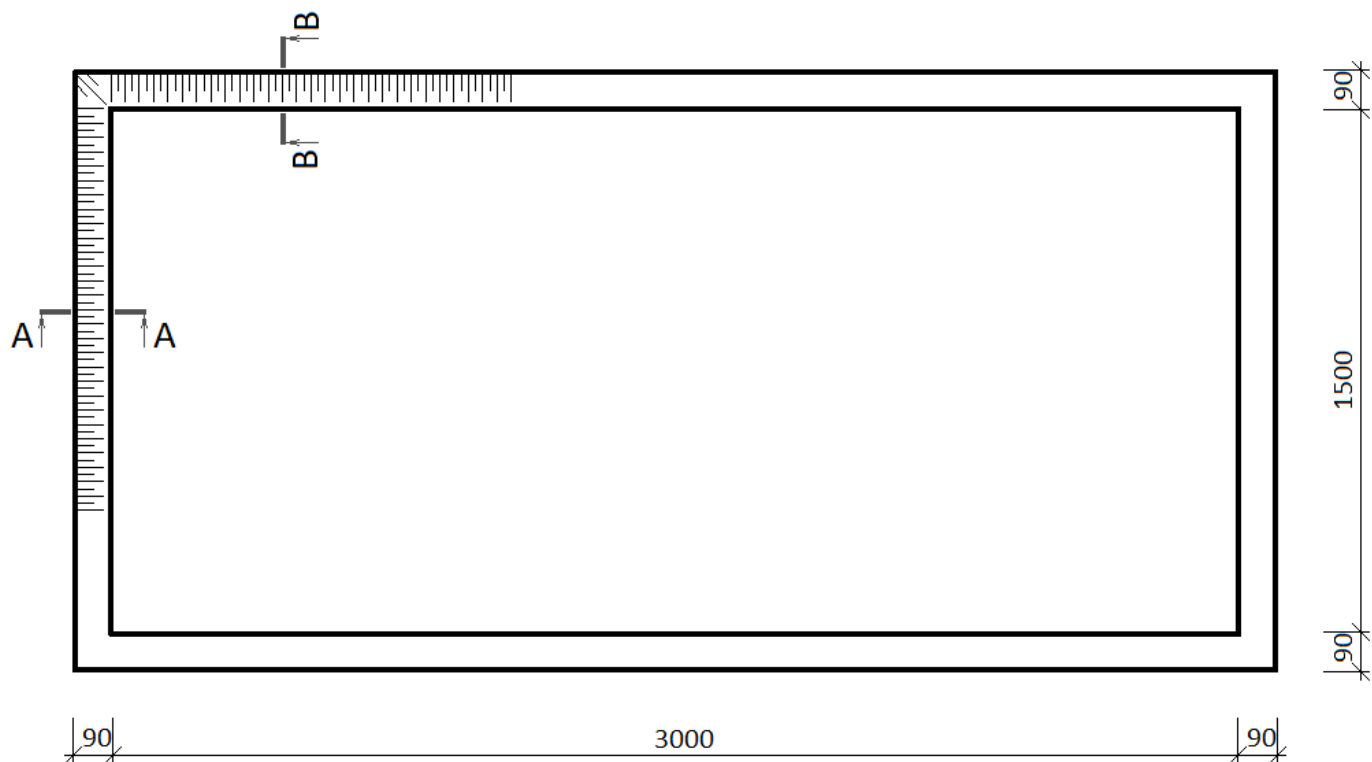
h – głębokość wykopu

F_1 – powierzchnia wierzchu wykopu

F_2 – powierzchnia dna wykopu

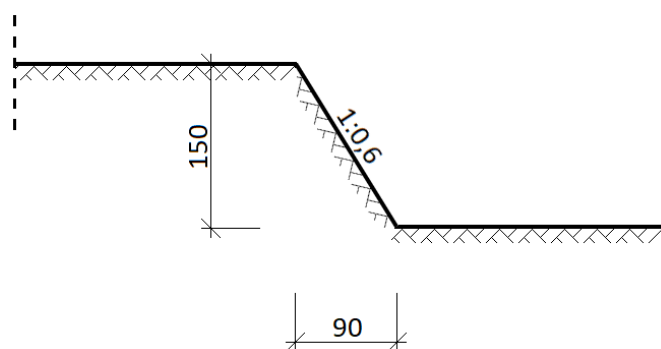
Zasady przedmiarowania

1. Ilość robót ziemnych kubaturowych oblicza się według określonych w projekcie wymiarów, w metrach sześciennych gruntu rodzimego.
2. Elementy i konstrukcje betonowe i żelbetowe, dla których nakłady zostały ustalone na 1 m^3 betonu w konstrukcji, oblicza się w metrach sześciennych objętości brył geometrycznych poszczególnych elementów.
3. Ilość prętów do zbrojenia betonu należy przyjmować w tonach na podstawie dokumentacji projektowej (zestawienia stali zbrojeniowej).



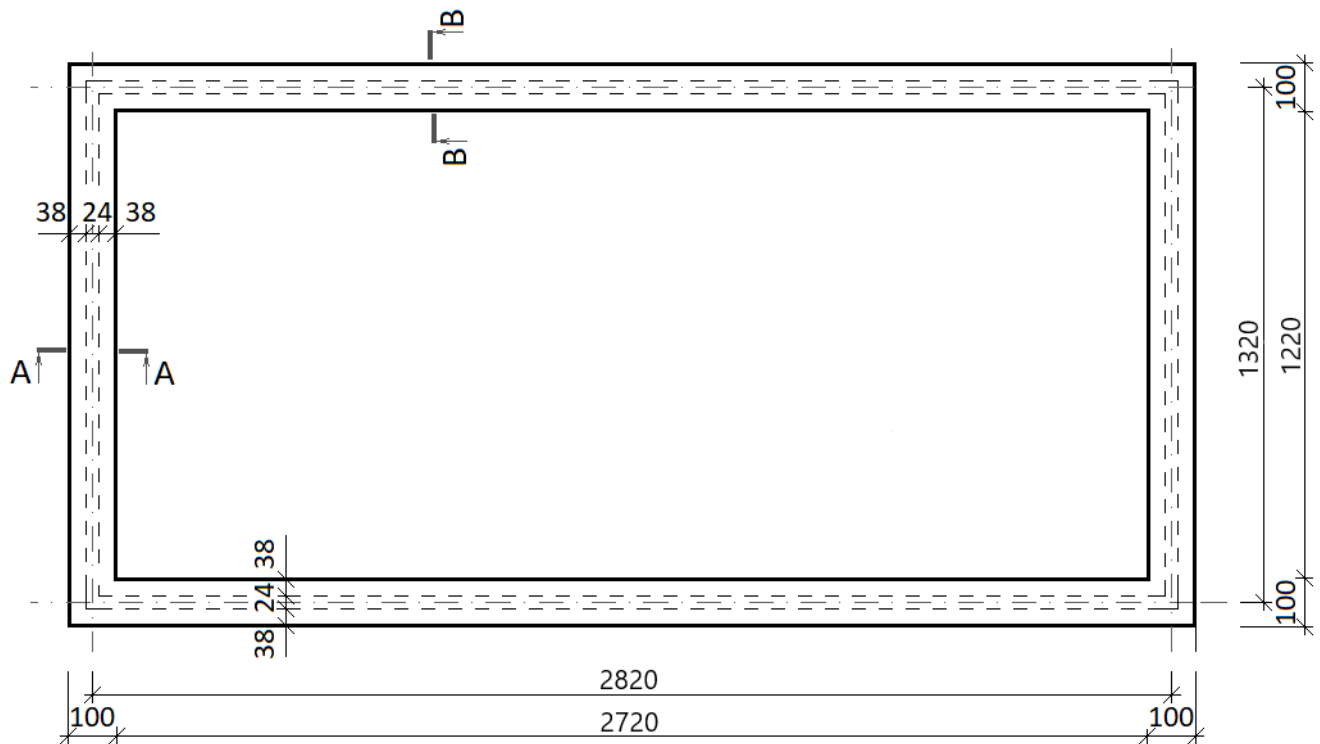
Rysunek 1. Rzut wykopu

Wymiary [cm]



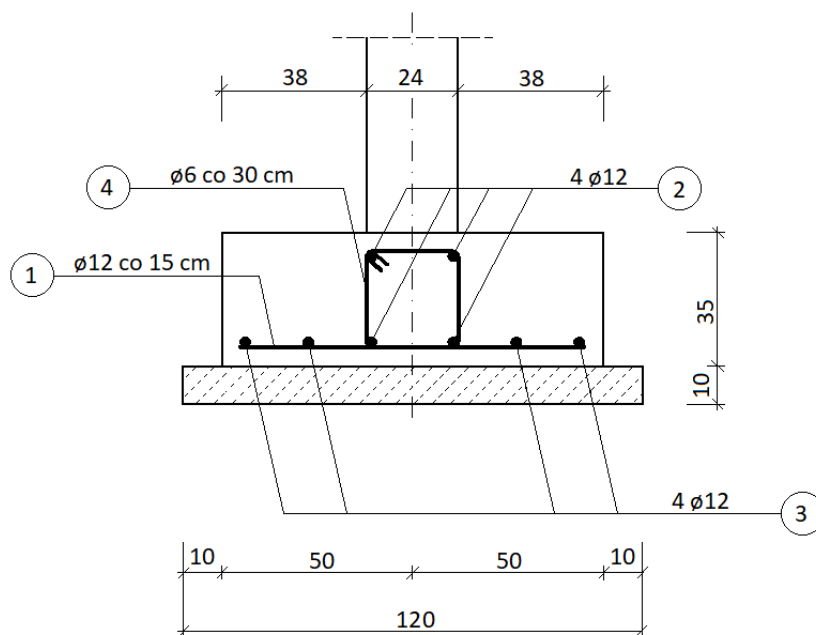
Rysunek 2. Przekrój wykopu A-A i B-B

Wymiary [cm]



Rysunek 3. Rzut fundamentów

Wymiary [cm]



Rysunek 4. Przekrój fundamentów A-A i B-B

Wymiary [cm]

Wyciągi z Katalogów Kosztorysowych Norm Nakładów Rzeczowych

KNNR-1. Roboty ziemne

Roboty ziemne wykonane koparkami podsiębiernymi z transportem urobku samochodami samowładowczymi na odległość do 1 km

Wyszczególnienie robót: 1. Wykonanie koparka początkowego wykopu (wcinki) na odkład. 2. Odspojenie i załadowanie ziemi na samochody. 3. Zmiana stanowiska pracy koparki w wykopie. 4. Ręczne wykonanie i utrzymanie rowów odwadniających w wykopie. 5. Przewóz ziemi samochodami i wyładunek w miejsce wbudowania w nasyp lub na odkład. 6. Ręczne wyrównanie z grubsza skarp i dna wykopu.

Nakłady na 100 m³ gruntu

Tablica 0202

Lp.	Wyszczególnienie		Jednostka miary, oznaczenia		Koparki o pojemności łyżki, w m ³											
	symbole eto	robotnicy, rodzaje materiałów i sprzętu	cyfrowe	literowe	Kategoria gruntu											
					0,15	0,25	0,40	0,60	1,20	I-II	III	I-II	III	I-II	III-IV	I-II
a	b	c	d	e	01	02	03	04	05	06	07	08	09	10		
01	999	Robotnicy	149	r-g	17,30	21,80	19,70	25,50	14,60	18,80	12,60	15,30	8,50	10,00		
70	11111	Koparka 0,15 m ³ (1)	148	m-g	8,26	10,40	-	-	-	-	-	-	-	-		
71	11161	Koparka 0,25 m ³ (1)	148	m-g	-	-	7,04	9,10	-	-	-	-	-	-		
72	11162	Koparka 0,40 m ³ (1)	148	m-g	-	-	-	-	5,23	6,72	-	-	-	-		
73	11163	Koparka 0,60 m ³ (1)	148	m-g	-	-	-	-	-	-	3,60	4,36	-	-		
74	11166	Koparka 1,20 m ³ (1)	148	m-g	-	-	-	-	-	-	-	-	2,41	2,86		
75	39811	Samochód samowładowczy: do 5 t	148	m-g	24,80	31,20	21,10	27,30	20,10	20,90	14,40	17,40	-	-		
76	39812	powyżej 5 do 10 t (1)	148	m-g	-	-	-	-	-	-	(10,80)	(13,10)	9,64	11,40		
77	39813	powyżej 10 do 15 t (1)	148	m-g	-	-	-	-	-	-	(8,64)	(10,48)	(8,19)	(9,60)		
78	39814	powyżej 15 do 20 t (1)	148	m-g	-	-	-	-	-	-	-	-	(7,23)	(8,58)		

KNNR-2. Konstrukcje budowlane budownictwa ogólnego

Podkłady

Wyszczególnienie robót: 1. Wyrównanie podłoża gruntowego dla podkładów układanych na gruncie. 2. Oczyszczenie i zagruntowanie podłoża mlekiem cementowym. 3. Wykonanie podkładu betonowego, murarskiego lub z ubitych materiałów sypkich. 4. Wykonanie podkładu murarskiego zaprawą.

Tablica 1201

Nakłady na 1 m³ podkładu

Lp.	Wyszczególnienie		Jednostka miary, oznaczenia		Podkłady		
	symbole eto	robotnicy, rodzaje materiałów i sprzętu	cyfrowe	literowe	betonowe	murarskie	z ubitych materiałów sypkich
a	b	c	d	e	01	02	03
01	999	Robotnicy- razem	149	r-g	5,95	6,57	5,00
20	1602099	Piasek do zapraw	060	m ³	-	-	(1,06)
21	16022199	Pospółka do betonów zwykłych	060	m ³	-	-	1,06
22	1610999	Kruszywo lekkie	060	m ³	-	-	(1,06)
23	1690000	Gruz ceglany	060	m ³	-	(1,06)	-
24	1690020	Gruz z betonu lekkiego	060	m ³	-	1,06	-
25	2370399	Beton lekki zwarty i półzwarty	060	m ³	(1,02)	-	-
26	2370699	Beton zwykły z kruszywa naturalnego	060	m ³	1,02	-	-
27	2380810	Zaprawa cementowo – wapienna M7	060	m ³	-	(0,20)	-
28	2380820	Zaprawa cementowa M12	060	m ³	-	0,20	-
29		Inne materiały	147	%	1,5	1,5	1,5
70	34000	Wyciąg*	148	m-g	1,53	1,29	1,13

**Uwaga: Dla podkładów na gruncie pominięć nakłady pracy wyciągu.*

Zbrojenie konstrukcji monolitycznych - metoda tradycyjna

Wyszczególnienie robót: 1. Przygotowanie zbrojenia - sortowanie, oczyszczenie, prostowanie, cięcie i gięcie prętów stalowych. 2. Transport przygotowanego zbrojenia do miejsca montażu. 3. Montaż zbrojenia.

Nakłady na 1 t zbrojenia

Tablica 0104

Lp.	Wyszczególnienie			Jednostka miary, oznaczenia		Zbrojenie konstrukcji monolitycznych prętami stalowymi					
	symbole eto	robotnicy, rodzaje materiałów i sprzętu	c	cyfrowe	literowe	okrągłymi gładkimi o średnicy			okrągłymi żebrowanymi o średnicy		
						do 14 mm	ponad 14 do 20 mm	powyżej 20 mm	do 14 mm	ponad 14 do 20 mm	powyżej 20 mm
a	b		d	e	01	02	03	04	05	06	
01	999	Robotnicy- razem		149	r-g	36,7	24,2	19,70	40,2	27,2	23,1
20	1101399	Pręty okrągłe do zbrojenia betonu, gładkie ϕ do 14 mm		034	t	1,006	-	-	-	-	-
21	1101399	Pręty okrągłe do zbrojenia betonu, gładkie ϕ ponad 14 do 20 mm		034	t	-	1,020	-	-	-	-
22	1101399	Pręty okrągłe do zbrojenia betonu, gładkie ϕ powyżej 20 mm		034	t	-	-	1,020	-	-	-
23	1101599	Pręty okrągłe do zbrojenia betonu, żebrowane ϕ do 14 mm		034	t	-	-	-	1,006	-	-
24	1101599	Pręty okrągłe do zbrojenia betonu, żebrowane ϕ ponad 14 do 20 mm		034	t	-	-	-	-	1,020	-
25	1101599	Pręty okrągłe do zbrojenia betonu, żebrowane ϕ powyżej 20 mm		034	t	-	-	-	-	-	1,020
26		Inne materiały		147	%	1,5	1,5	1,5	1,5	1,5	1,5
70	71250	Prościarka do prętów		148	m-g	2,60	3,60	-	4,30	4,30	-
71	71231	Nożyce do prętów		148	m-g	4,75	4,75	5,20	5,80	5,80	6,00
72	71212	Giętarka do prętów		148	m-g	4,03	4,03	5,10	4,80	4,80	5,00
73	34000	Wyciągi		148	m-g	0,72	0,72	0,72	0,80	0,80	0,80

Betonowanie konstrukcji w deskowaniu systemowym drobnowymiarowym z transportem betonu pompą

Wyszczególnienie robót: 1. Przygotowanie podłoża przez oczyszczenie i polanie wodą. 2. Ułożenie i zagęszczenie betonu. 3. Wyrównanie powierzchni. 4. Pielegnowanie betonu.

Nakłady na 100 m³ betonu

Tablica 0109

Lp.	Wyszczególnienie		Jednostka miary, oznaczenia		Betonowanie konstrukcji							
	symbole eto	robotnicy, rodzaje materiałów i sprzętu	cyfrowe	literowe	niezbrojonych				zbrojonych			
					ław fundamentowych	ścian prostych	ław i stóp fundamentowych	płyt fundamentowych	ścian prostych	stópów prostokątnych	belek podciągów i wieńców	płyt stropowych
a	b	c	d	e	01	02	03	04	05	06	07	08
01	999	Robotnicy - razem	149	r-g	28,2	40,4	36,5	38,0	41,9	49,9	40,0	43,2
20	2370699	Beton z kruszywa naturalnego	060	m ³	102,00	102,00	102,00	102,00	102,00	102,00	102,00	102,00
21		Inne materiały	147	%	1,0	1,5	1,5	1,5	1,5	1,8	1,8	1,5
70	44141	Pompa do betonu na samochodzie 60 m ³ /h (1)	148	m-g	5,50	7,70	6,60	6,30	9,50	8,00	7,60	8,20

Zestawienie stali zbrojeniowej dla ław fundamentowych

Numer pręta	Średnica pręta [mm]	Długość pręta [m]	Liczba prętów w 1 elemencie [szt.]	Liczba elementów [szt.]	Liczba prętów we wszystkich elementach [szt.]	Długość prętów [m]	
						Klasa stali A-III	
						Ø6	Ø12
1	12	0,9	552	1	552	-	496,80
2	12	86,4	4	1	4	-	345,60
3	12	86,4	4	1	4	-	345,60
4	6	1,16	276	1	276	320,16	-
Długość ogólna wg średnic [m]						320,16	1188,00
Masa 1 m pręta [kg]						0,222	0,888
Masa prętów wg średnic [kg]						71,08	1054,94
Masa prętów wg średnic [t]						0,071	1,055
Masa całkowita [t]						1,126	

Czas przeznaczony na wykonanie zadania wynosi 180 minut.

Ocenię podlegać będzie 5 rezultatów:

- przedmiar robót,
- zapotrzebowanie na materiały podstawowe,
- zapotrzebowanie na maszyny i sprzęt,
- harmonogram ogólny robót – część analityczna,
- harmonogram ogólny robót – część graficzna.

Przedmiar robót
(do uzupełnienia)

Lp.	Podstawa ustalenia nakładów	Opis robót i zapisane działanie prowadzące do obliczenia ilości robót	Jednostka miary	Ilość robót*
01	02	03	04	05
1	KNNR-1 tablica kolumna	Wykonanie wykopu szerokoprzecznego		
2	KNNR-2 tablica kolumna	Wykonanie podkładu betonowego (na gruncie) pod ławy fundamentowe		
3	KNNR-2 tablica kolumna	Przygotowanie i montaż zbrojenia śr. 6 mm stal A-III		
4	KNNR-2 tablica kolumna	Przygotowanie i montaż zbrojenia śr. 12 mm stal A-III		
5	KNNR-2 tablica kolumna	Betonowanie ław fundamentowych		

* Wartość zapisana z dokładnością **do trzech miejsc** po przecinku.

Zapotrzebowanie na materiały podstawowe
(Uwaga! Pozycję z KNNR-2 „Inne materiały” należy pominąć)

Lp.	Nazwa materiału i zapisane działanie prowadzące do obliczenia ilości (norma z KNNR × ilość robót z przedmiaru)	Jednostka miary	Ilość materiału*
01	02	03	04

* Wartość zapisana z dokładnością **do trzech miejsc** po przecinku.

Zapotrzebowanie na maszyny i sprzęt

Lp.	Nazwa maszyny/sprzętu i zapisane działanie prowadzące do obliczenia ilości (norma z KNNR × ilość robót z przedmiaru)	Jednostka miary	Ilość czasu pracy*
01	02	03	04

* Wartość zapisana z dokładnością **do trzech miejsc** po przecinku.

Miejsce na obliczenia
(niepodlegające ocenie)

