

Nazwa kwalifikacji: **Obsługa geodezyjna inwestycji budowlanych**
Oznaczenie kwalifikacji: **B.35**
Wersja arkusza: **X**

B.35-X-18.01
Czas trwania egzaminu: **60 minut**

EGZAMIN POTWIERDZAJĄCY KWALIFIKACJE W ZAWODZIE
Rok 2018
CZĘŚĆ PISEMNA

Instrukcja dla zdającego

1. Sprawdź, czy arkusz egzaminacyjny zawiera 11 stron. Ewentualny brak stron lub inne usterki zgłoś przewodniczącemu zespołu nadzorującego.
2. Do arkusza dołączona jest KARTA ODPOWIEDZI, na której w oznaczonych miejscach:
 - wpisz oznaczenie kwalifikacji,
 - zamaluj kratkę z oznaczeniem wersji arkusza,
 - wpisz swój numer PESEL*,
 - wpisz swoją datę urodzenia,
 - przyklej naklejkę ze swoim numerem PESEL.
3. Arkusz egzaminacyjny zawiera test składający się z 40 zadań.
4. Za każde poprawnie rozwiązane zadanie możesz uzyskać 1 punkt.
5. Aby zdać część pisemną egzaminu musisz uzyskać co najmniej 20 punktów.
6. Czytaj uważnie wszystkie zadania.
7. Rozwiązania zaznaczaj na KARCIE ODPOWIEDZI długopisem lub piórem z czarnym tuszem/atramentem.
8. Do każdego zadania podane są cztery możliwe odpowiedzi: A, B, C, D. Odpowiada im następujący układ kratek w KARCIE ODPOWIEDZI:

A	B	C	D
---	---	---	---

9. Tylko jedna odpowiedź jest poprawna.
10. Wybierz właściwą odpowiedź i zamaluj kratkę z odpowiadającą jej literą – np., gdy wybrałeś odpowiedź „A”:

<input checked="" type="checkbox"/>	B	C	D
-------------------------------------	---	---	---

11. Staraj się wyraźnie zaznaczać odpowiedzi. Jeżeli się pomylisz i błędnie zaznaczysz odpowiedź, otocz ją kółkiem i zaznacz odpowiedź, którą uważasz za poprawną, np.

<input checked="" type="checkbox"/>	B	C	<input checked="" type="checkbox"/>
-------------------------------------	---	---	-------------------------------------

12. Po rozwiązaniu testu sprawdź, czy zaznaczyłeś wszystkie odpowiedzi na KARCIE ODPOWIEDZI i wprowadziłeś wszystkie dane, o których mowa w punkcie 2 tej instrukcji.

Pamiętaj, że oddajesz przewodniczącemu zespołu nadzorującego tylko KARTĘ ODPOWIEDZI.

Powodzenia!

* w przypadku braku numeru PESEL – seria i numer paszportu lub innego dokumentu potwierdzającego tożsamość

Zadanie 1.

Wartość 1:2 na przedstawionym projekcie nasypu oznacza

- A. kilometrąz trasy drogowej.
- B. skalę przekroju poprzecznego.
- C. tangens kąta nachylenia skarpy.
- D. stosunek długości klotoidy i łuku kołowego.



Zadanie 2.

Mapa do celów projektowych zawiera

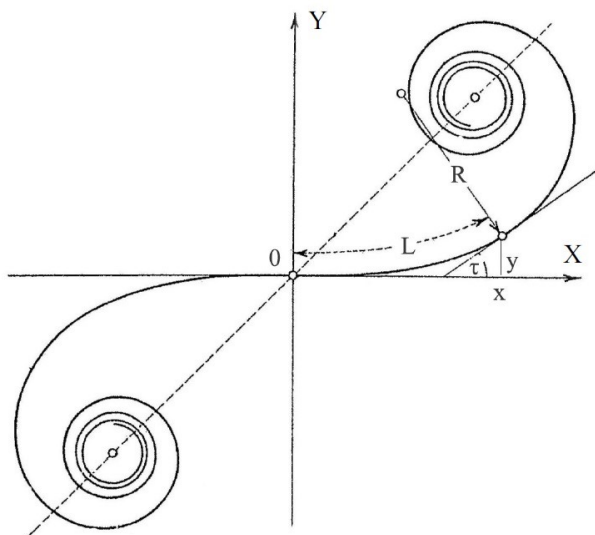
- A. imię i nazwisko inwestora.
- B. projektowane budynki mieszkalne.
- C. projektowane sieci uzbrojenia terenu.
- D. kontury klas gleboznawczych bonitacyjnych.

Zadanie 3.

W projekcie zagospodarowania działki, będącej integralną częścią projektu budowlanego budynku mieszkalnego, zero budowlane w obowiązującym układzie odniesienia to wysokość posadowienia nad poziomem morza

- A. terenu wokół budynku.
- B. ławy fundamentowej.
- C. wejścia do budynku.
- D. posadzki parteru.

Zadanie 4.



Przedstawiona na rysunku krzywa zwana klotoidą jest stosowana w projektach tras

- A. jako krzywa przejściowa w trasach drogowych między prostą i łukiem kołowym i odwrotnie.
- B. dla zapewnienia bezkolizyjnego skrzyżowania dróg kołowych i kolejowych.
- C. dla zapewnienia łagodnego skrzyżowania trasy drogowej i kolejowej.
- D. w celu połączenia drogi kołowej z mostem lub wiaduktem.

Zadanie 5.

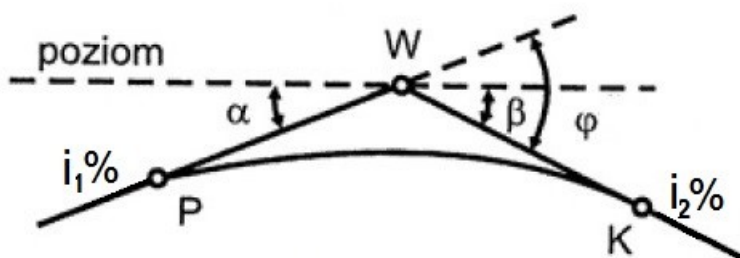
Które elementy geometryczne kolejowego rozjazdu zwyczajnego są niezbędne do jego wytyczenia w terenie?

- A. Długość, skos i punkt początkowy.
- B. Długość, skos i promień toru odgałęźnego.
- C. Punkt początkowy, skos rozjazdu i prześwit toru.
- D. Punkt początkowy, długość i promień toru odgałęźnego.

Zadanie 6.

Ile wynosi tangens kąta φ zwrotu stycznych przy wypukłym łuku pionowym, jeżeli pochylenia niwelety wynoszą: $i_1 = 5\%$, $i_2 = -8\%$?

- A. 0,03
- B. 0,05
- C. 0,08
- D. 0,13



Zadanie 7.

Która z metod niwelacji **nie może** być zastosowana w pomiarach geodezyjnych do przeniesienia wysokości przez przeszkodę wodną o szerokości 100 m?

- A. Barometryczna.
- B. Geometryczna.
- C. Hydrostatyczna.
- D. Trygonometryczna.

Zadanie 8.

Osnowę realizacyjną do wytyczenia kolejnego etapu budowy sieci uzbrojenia podziemnego zakłada się, gdy

- A. punkty istniejącej osnowy geodezyjnej na obszarze inwestycji nie mają opisów topograficznych.
- B. istniejąca osnowa pomiarowa została założona przy wykonaniu mapy do celów projektowych.
- C. istniejąca osnowa geodezyjna może zostać zniszczona podczas inwestycji.
- D. istnieje osnowa realizacyjna z pierwszego etapu inwestycji.

Zadanie 9.

Przy zakładaniu wysokościowej osnowy realizacyjnej metodą niwelacji trygonometrycznej długość celowych może wynosić maksymalnie

- A. 50 m
- B. 100 m
- C. 250 m
- D. 300 m

Zadanie 10.

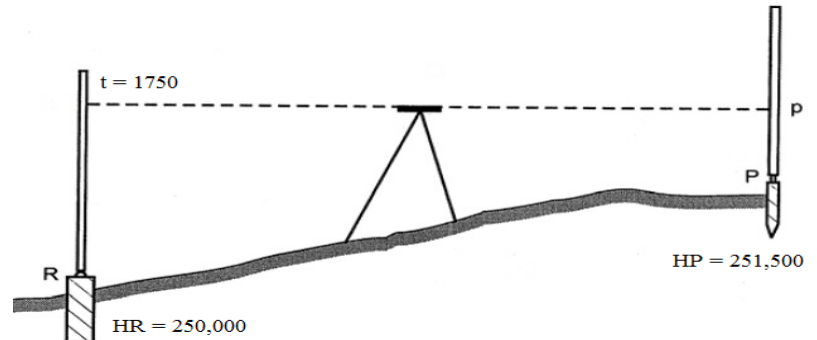
Której z wymienionych metod pomiarowych **nie można** zastosować do tyczenia obiektów budowlanych?

- A. Biegunowej.
- B. Ortogonalnej.
- C. Wcięcia kąтового wstecz.
- D. Wcięcia kąтового w przód.

Zadanie 11.

Oblicz metodą niwelacji geometrycznej, na podstawie danych przedstawionych na rysunku, wartość odczytu w przód (p) na łacie niwelacyjnej ustawionej na wyznaczanym punkcie P.

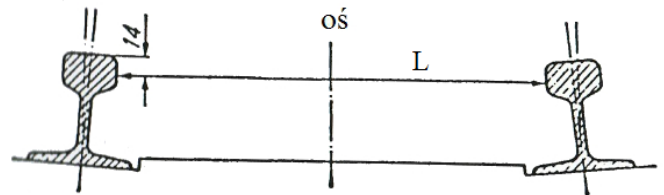
- A. $p = 0025$
- B. $p = 0250$
- C. $p = 1250$
- D. $p = 1500$



Zadanie 12.

Prześwit toru (L) linii kolejowej normalnotorowej, mierzonej według przedstawionego schematu, powinien wynosić

- A. $L = 1\ 635\ \text{mm}$
- B. $L = 1\ 535\ \text{mm}$
- C. $L = 1\ 435\ \text{mm}$
- D. $L = 1\ 400\ \text{mm}$



Zadanie 13.

Tyczenie osi torów na torowisku przy budowie linii kolejowej odbywa się na podstawie punktów

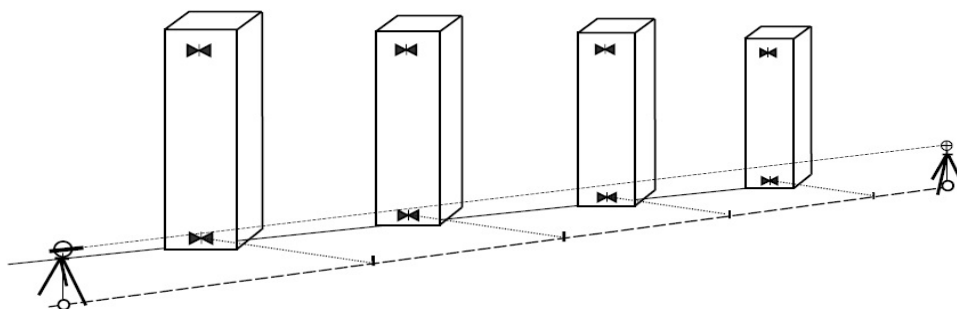
- A. osnowy geodezyjnej.
- B. hektometrych trasy kolejowej.
- C. głównych szlaku lub linii kolejowej.
- D. pośrednich szlaku lub linii kolejowej.

Zadanie 14.

Znaki regulacji osi toru kolejowego, zlokalizowane na słupach trakcyjnych lub jako odcinki szyny ustawianej pionowo i zastabilizowanej w ławie torowiska, służą do

- A. ustalenia kilometrażu linii kolejowej.
- B. sporządzenia profilu podłużnego toru.
- C. odtworzenia punktów osnowy geodezyjnej.
- D. określenia położenia toru w płaszczyźnie poziomej i pionowej.

Zadanie 15.



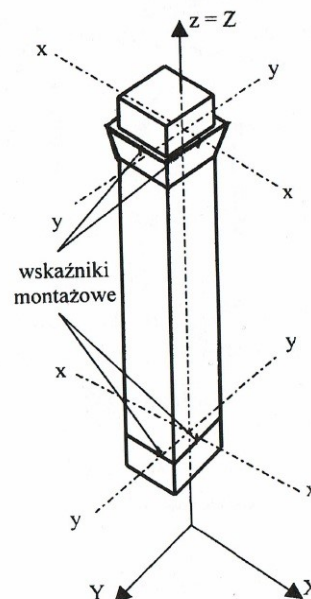
Którą metodę ustawiania podstaw słupów podczas budowy konstrukcji hali przedstawiono na rysunku?

- A. Biegunową.
- B. Rzutowania.
- C. Stałej prostej.
- D. Kątowego wcięcia wprzód.

Zadanie 16.

Przedstawione na rysunku wskaźniki montażowe naniesione na słupie konstrukcji szkieletowej są przeznaczone do

- A. ułatwienia montażu i łączenia słupa z innymi elementami.
- B. ułatwienia usytuowania i pionowania słupa.
- C. określenia producenta słupa.
- D. określenia wymiarów słupa.



Zadanie 17.

Za pomocą którego z wymienionych przyrządów nie można wykonać pionowania elementów konstrukcyjnych hali?

- A. Tachimetru elektronicznego.
- B. Tachimetru diagramowego.
- C. Niwelatora precyzyjnego.
- D. Teodolitu optycznego.

Zadanie 18.

Który warunek geometryczny jest sprawdzany podczas badania jezdni podsuwnicowych suwnic metodą stałej prostej?

- A. Prostoliniowość szyn w płaszczyźnie pionowej.
- B. Prostoliniowość szyn w płaszczyźnie poziomej.
- C. Poziomość i wysokość szyn.
- D. Pochylenie podłużne szyn.

Zadanie 19.

Geodezyjnej inwentaryzacji obiektów budowlanych **nie podlegają** nowo wybudowane

- A. budynki.
- B. przyłącza.
- C. budowle sportowe.
- D. fundamenty pod maszyny w halach.

Zadanie 20.

Podczas inwentaryzacji geodezyjnej budynku mieszkalnego i opracowaniu wyników pomiarów należy określić powierzchnię

- A. każdej kondygnacji.
- B. całkowitą budynku.
- C. użytkową budynku.
- D. zabudowy budynku.

Zadanie 21.

Który parametr dotyczący budynku, przy inwentaryzacji geodezyjnej, **nie podlega** analizie zgodności z projektem zagospodarowania terenu i decyzją pozwolenia na budowę?

- A. Kubatura.
- B. Wymiary.
- C. Usytuowanie.
- D. Liczba kondygnacji.

Zadanie 22.

Którą metodą określa się położenie sieci uzbrojenia terenu, przy pomiarze pośrednim z zastosowaniem zestawów lokalizacyjnych kabli i przewodów?

- A. Indukcyjną.
- B. Analityczną.
- C. Elektrostatyczną.
- D. Paramagnetyczną.

Zadanie 23.

Do której grupy dokładnościowej szczegółów terenowych należą przyłącza domowe wodociągowe bezpośrednio dostępne do pomiaru?

- A. I grupy.
- B. II grupy.
- C. III grupy.
- D. IV grupy.

Zadanie 24.

Objętość mas ziemnych oblicza się metodą

- A. siatki rombów.
- B. przekrojów ukośnych.
- C. przekrojów poziomych.
- D. najmniejszych kwadratów.

Zadanie 25.

Komu geodeta przekazuje oryginał szkicu tyczenia?

- A. Inwestorowi.
- B. Projektantowi.
- C. Kierownikowi budowy.
- D. Powiatowemu Ośrodkowi Dokumentacji Geodezyjnej i Kartograficznej.

Zadanie 26.

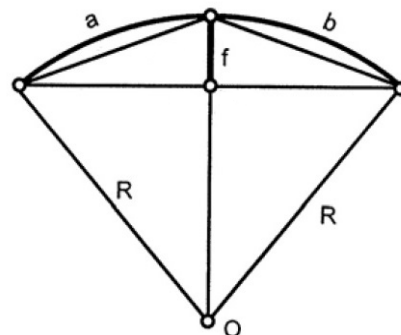
Na szkicu tyczenia **nie nanosi się** danych

- A. do wytyczenia.
- B. rezultatów pomiaru kontrolnego.
- C. osobowych właściciela inwestycji.
- D. dotyczących osnowy realizacyjnej.

Zadanie 27.

Na podstawie rysunku wytyczonych punktów pośrednich łuku kołowego oblicz wartość teoretyczną strzałki f , jeżeli $a = 5,00$ m, $b = 5,00$ m, $R = 50,00$ m.

- A. $f = 0,05$ m
- B. $f = 0,25$ m
- C. $f = 0,50$ m
- D. $f = 0,75$ m



Zadanie 28.

Miarą dokładności tyczenia realizowanych obiektów budowlanych jest

- A. graniczna odchyłka usytuowania tyczonego elementu obiektu.
- B. prawdopodobieństwo poprawności tyczenia.
- C. graniczny błąd tyczenia.
- D. średni błąd tyczenia.

Zadanie 29.

Punktami kontrolowanymi są punkty:

- A. przyłożenia, zaczepienia, celowania.
- B. przyłożenia, zaczepienia, stanowiska instrumentu.
- C. odniesienia, przyłożenia, stanowiska instrumentu.
- D. odniesienia, zaczepienia, stanowiska instrumentu.

Zadanie 30.

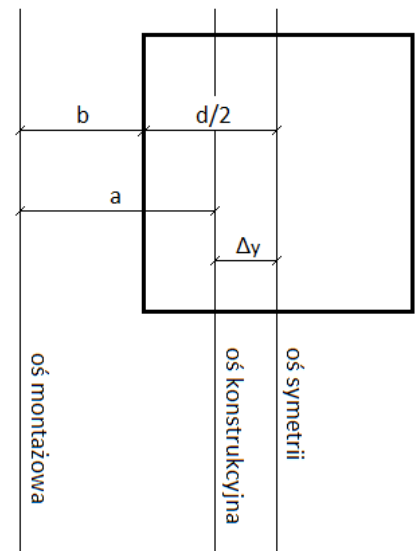
Metodę stałej prostej stosuje się do badania przemieszczeń poziomych

- A. obiektów wydłużonych i prostoliniowych.
- B. obiektów małej architektury.
- C. wolnostojących budynków jednorodzinnych.
- D. budowli wieżowych.

Zadanie 31.

Którą zależność należy zastosować, aby obliczyć poziomą odchyłkę Δy posadowienia podstawy słupa, czyli różnicę pomiędzy osiami symetrii i konstrukcyjną?

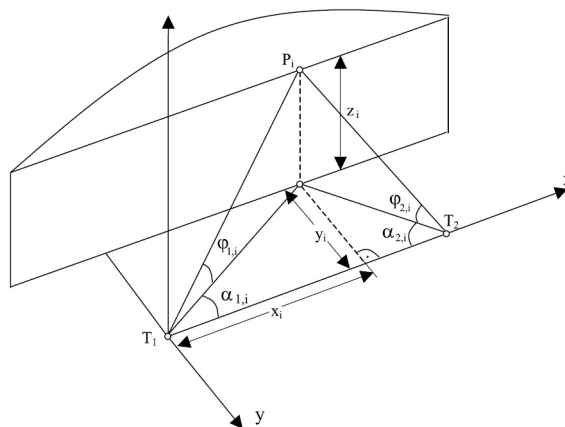
- A. $\Delta y = (d/2 - b) - a$
- B. $\Delta y = (b - d/2) + a$
- C. $\Delta y = (d/2 - b) + a$
- D. $\Delta y = (b + d/2) - a$



Zadanie 32.

Którą metodę wykonywania pomiaru wyjściowego dolnego pasa dźwigara dachowego przedstawiono na rysunku?

- A. Niwelacji trygonometrycznej.
- B. Wcięcia przestrzennego w przód.
- C. Wcięcia kąтового w przód.
- D. Biegunową.



Zadanie 33.

Obserwacje reperów kontrolowanych fundamentu i trzonu budowli wieżowych prowadzi się metodą niwelacji

- A. satelitarnej.
- B. geometrycznej.
- C. hydrostatycznej.
- D. barometrycznej.

Zadanie 34.

Sprawdzenie prostoliniowości odcinka osi linii produkcyjnej złożonej z kilku maszyn, przy braku bezpośredniej widoczności pomiędzy punktem początkowym osi i końcowym osi, wykonuje się metodą prostej

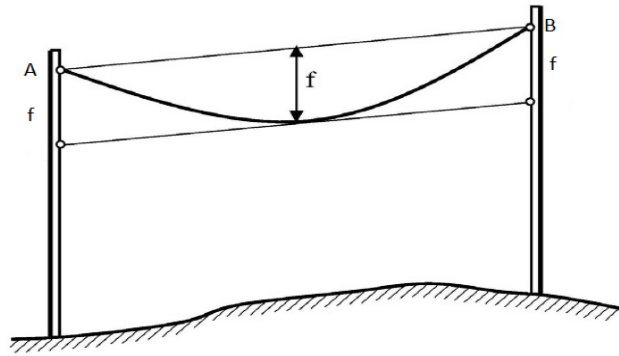
- A. prostopadłej.
- B. stycznej.
- C. skośnej.
- D. stałej.

Zadanie 35.

Pomiar i obliczenie odchylenia od pionu budowli wysokich można wykonać metodą

- A. wcięcia liniowo-kąowego w przód.
- B. wcięcia liniowo-kąowego wstecz.
- C. domiarów prostokątnych.
- D. przecięć kierunków.

Zadanie 36.



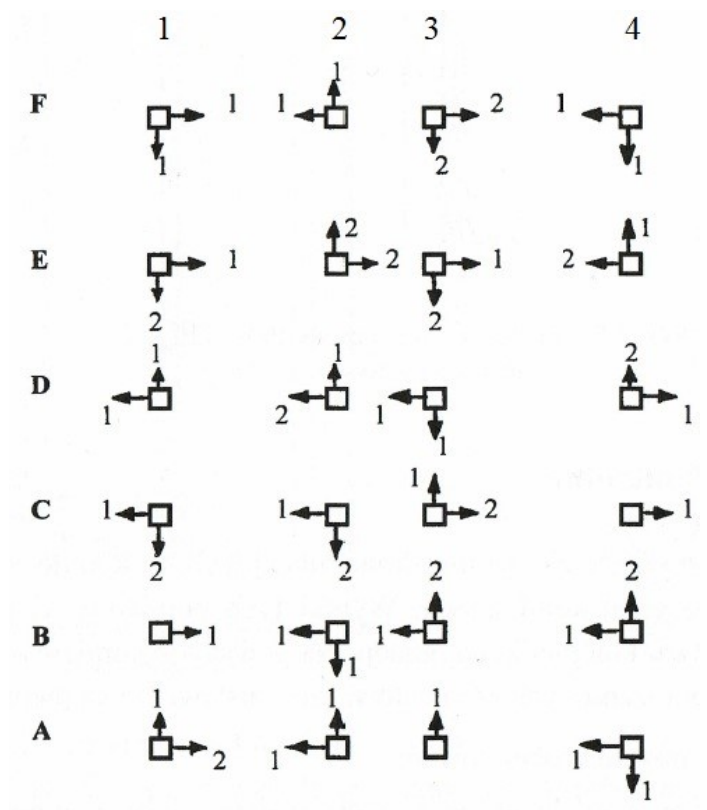
Na rysunku przedstawiono pomiar strzałki (f) zwisu przewodu energetycznego wysokiego napięcia metodą

- A. kierunków stycznych.
- B. pomiaru odległości pionowych.
- C. prostej równoległej do cięciwy A-B.
- D. stycznej nachylonej do cięciwy A-B.

Zadanie 37.

Na rysunku przedstawiono odchyłki poziome słupów budynku względem

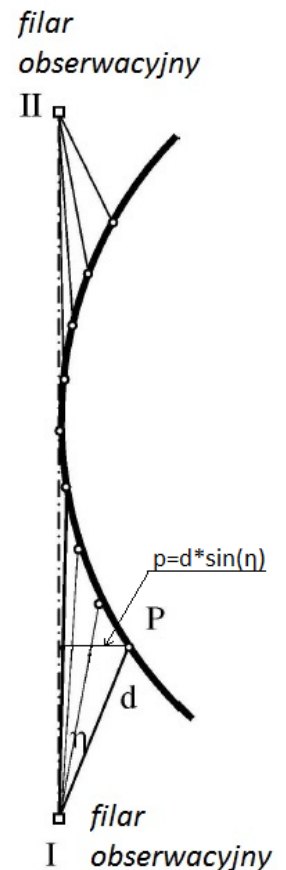
- A. osi konstrukcyjnych obiektu.
- B. osnowy geodezyjnej.
- C. sąsiednich słupów.
- D. stałej prostej.



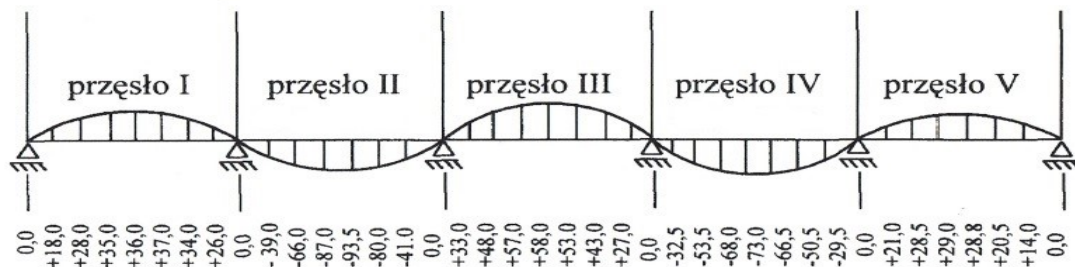
Zadanie 38.

Którą metodę pomiaru kontrolnego zapory łukowej przedstawiono na rysunku?

- A. Wcięcia liniowego.
- B. Stałej prostej.
- C. Rzutowania.
- D. Biegunową.



Zadanie 39.



Na rysunku przedstawiono wyniki pomiarów kontrolnych po próbnym obciążeniu przęseł mostu, które dotyczą rozkładu przemieszczeń

- A. pionowych, po obciążeniu przęseł II i IV.
- B. poziomych, po obciążeniu przęseł II i IV.
- C. pionowych, po obciążeniu przęseł I, III i V.
- D. pionowych, po obciążeniu przęseł I, II i IV.

Zadanie 40.

W którym z przypadków należy wykonać pomiary przemieszczeń i odkształceń oraz przemieszczenia podłoża obiektu?

- A. Na wniosek kierownika budowy.
- B. W trakcie każdej inwestycji budowlanej.
- C. Jeżeli pomiary takie przewiduje projekt budowlany.
- D. Gdy istnieje zagrożenie zdrowia użytkowników obiektu budowlanego.