

Nazwa kwalifikacji: **Wykonywanie płaszczy ochronnych z blachy oraz konstrukcji wsporczych i nośnych izolacji przemysłowych**

Oznaczenie kwalifikacji: **BD.02**

Wersja arkusza: **SG**

Czas trwania egzaminu: **60 minut**

BD.02-SG-20.06

EGZAMIN POTWIERDZAJĄCY KWALIFIKACJE W ZAWODZIE

Rok 2020

CZĘŚĆ PISEMNA

**PODSTAWA PROGRAMOWA
2017**

Instrukcja dla zdającego

1. Sprawdź, czy arkusz egzaminacyjny zawiera 11 stron. Ewentualny brak stron lub inne usterki zgłoś przewodniczącemu zespołu nadzorującego.
2. Do arkusza dołączona jest KARTA ODPOWIEDZI, na której w oznaczonych miejscach:
 - wpisz oznaczenie kwalifikacji,
 - zamaluj kratkę z oznaczeniem wersji arkusza,
 - wpisz swój numer PESEL*,
 - wpisz swoją datę urodzenia,
 - przyklej naklejkę ze swoim numerem PESEL.
3. Arkusz egzaminacyjny zawiera test składający się z 40 zadań.
4. Za każde poprawnie rozwiązane zadanie możesz uzyskać 1 punkt.
5. Aby zdać część pisemną egzaminu musisz uzyskać co najmniej 20 punktów.
6. Czytaj uważnie wszystkie zadania.
7. Rozwiązania zaznaczaj na KARCIE ODPOWIEDZI długopisem lub piórem z czarnym tuszem/atramentem.
8. Do każdego zadania podane są cztery możliwe odpowiedzi: A, B, C, D. Odpowiada im następujący układ kratek w KARCIE ODPOWIEDZI:

A	B	C	D
---	---	---	---
9. Tylko jedna odpowiedź jest poprawna.
10. Wybierz właściwą odpowiedź i zamaluj kratkę z odpowiadającą jej literą – np., gdy wybrałeś odpowiedź „A”:

<input checked="" type="checkbox"/>	B	C	D
-------------------------------------	---	---	---
11. Staraj się wyraźnie zaznaczać odpowiedzi. Jeżeli się pomylisz i błędnie zaznaczysz odpowiedź, otocz ją kółkiem i zaznacz odpowiedź, którą uważasz za poprawną, np.

<input checked="" type="checkbox"/>	B	C	<input checked="" type="checkbox"/>
-------------------------------------	---	---	-------------------------------------
12. Po rozwiązaniu testu sprawdź, czy zaznaczyłeś wszystkie odpowiedzi na KARCIE ODPOWIEDZI i wprowadziłeś wszystkie dane, o których mowa w punkcie 2 tej instrukcji.

Pamiętaj, że oddajesz przewodniczącemu zespołu nadzorującego tylko KARTĘ ODPOWIEDZI.

Powodzenia!

* w przypadku braku numeru PESEL – seria i numer paszportu lub innego dokumentu potwierdzającego tożsamość

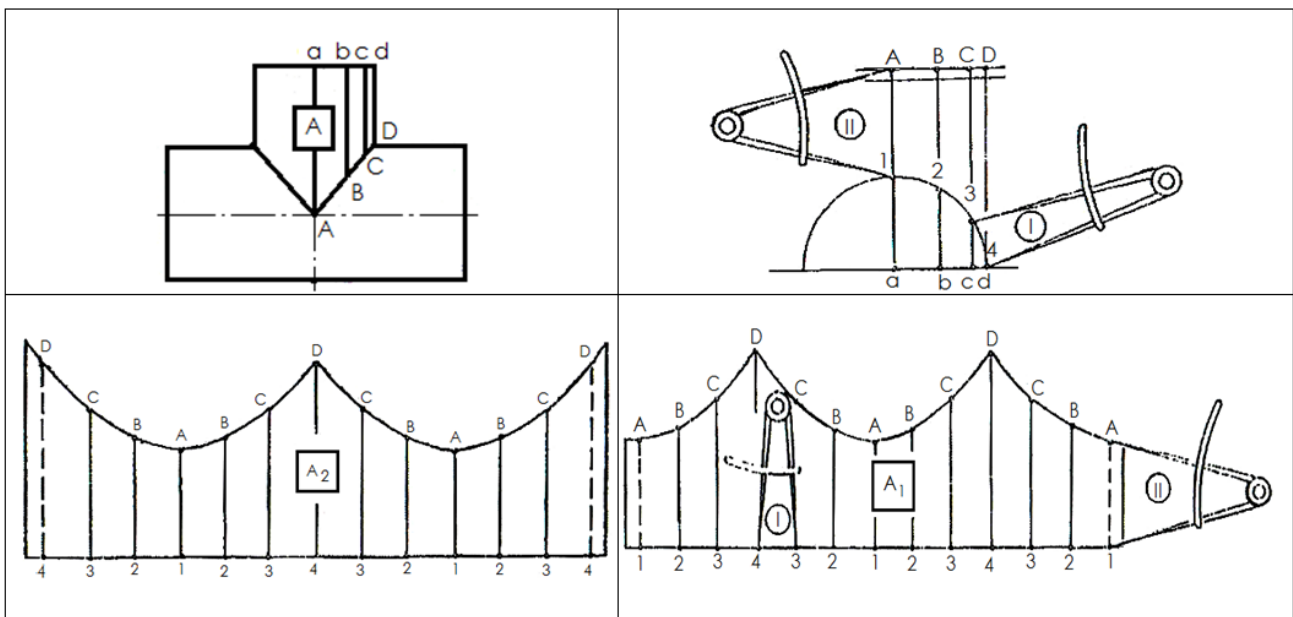
Zadanie 1.

Lp.	Średnica rury mm	Średnica rury m	Długość rury m	Pole powierzchni rury m ²
1	100	0,10	3	0,94
2	160	0,16	3	1,51
3	200	0,20	3	1,88
4	250	0,25	3	2,36
5	315	0,32	3	2,97
6	400	0,40	3	3,77
7	500	0,50	3	4,71
8	630	0,63	3	5,93

Na podstawie danych w tabeli określ powierzchnię rury o średnicy 0,25 m i długości 3 m, na której należy wykonać płaszcz ochronny.

- A. 3,77 m²
- B. 2,97 m²
- C. 2,36 m²
- D. 1,88 m²

Zadanie 2.



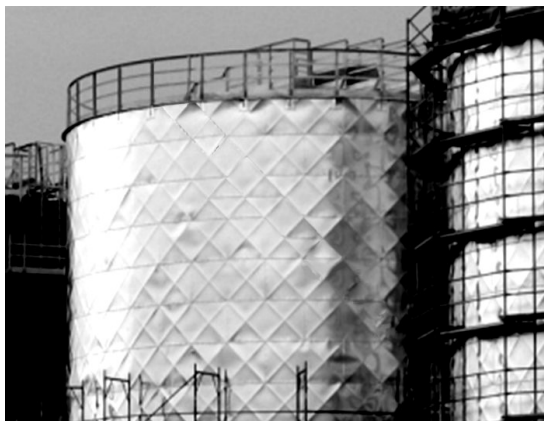
Po wytrasowaniu na arkuszu blachy, wycięciu, odpowiednim wygięciu i zmontowaniu przedstawionych na rozwinięciu elementów powstaje trójnik

- A. 90° przelotowy.
- B. 45° przelotowy.
- C. 90° redukcyjny.
- D. 45° redukcyjny.

Zadanie 3.

Do wykonania odpowiednio zaginanej i kantowanej blachy kopertowej, z której wykonany został przedstawiony na rysunku płaszcz ochronny zbiornika, wykorzystano blachy

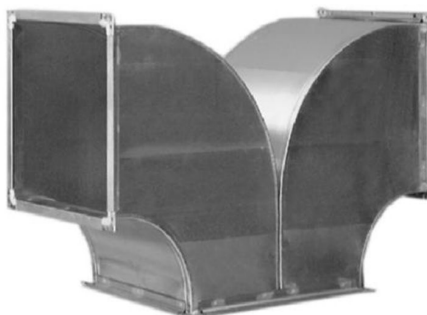
- A. perforowane.
- B. podestowe.
- C. płaskie.
- D. faliste.



Zadanie 4.

Jak nazywa się przedstawiony na rysunku element służący do prowadzenia instalacji wentylacyjnej z dwoma odejściami pod dowolnym kątem?

- A. Odsadzka asymetryczna.
- B. Dyfuzor asymetryczny.
- C. Trójnik redukcyjny.
- D. Trójnik orłowy.



Zadanie 5.

Do odmierzania odległości, wykreślania linii poziomych i ustawiania ryśnika na wymagany wymiar służy

- A. suwmiarka traserska.
- B. liniał traserski.
- C. znacznik.
- D. wzornik.

Zadanie 6.

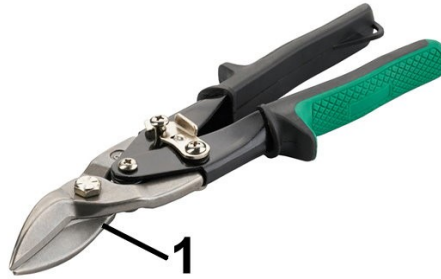
Maszynowe gięcie blach wykonywać należy na

- A. giętarkach trzpieniowych.
- B. giętarkach kuszowych.
- C. krawędziarkach.
- D. prościarkach.

Zadanie 7.

Jak określa się nożyce, które mają tak zwaną półkę po prawej stronie, oznaczoną na rysunku numerem 1?

- A. Matrycowe.
- B. Skokowe.
- C. Prawe.
- D. Lewe.



Zadanie 8.

Zamki dźwigniowe instalowane bezpośrednio do kaptura lub do taśmy, która się na nim znajduje, służą do ich

- A. dylataowania.
- B. zamykania.
- C. dekoracji.
- D. obrony.

Zadanie 9.

Podczas doboru wkrętów do wykonania płaszczka ochronnego należy zwrócić uwagę na oznaczoną na rysunku numerem 1

- A. średnicę główki.
- B. średnicę gwintu.
- C. długość wkręta.
- D. długość gwintu.



Zadanie 10.

Elementy płaszczka ochronnego powinny być nałożone na powierzchnię izolacji właściwej z zachowaniem

- A. tolerancji.
- B. pozorów.
- C. zakładu.
- D. ubytku.

Zadanie 11.

Do zamocowania blach płaszczka ochronnego na zbiornikach i rurociągach, czyli obiektach o przekroju cylindrycznym, wykorzystuje się konstrukcje o kształcie

- A. ceowników.
- B. pierścieni.
- C. listew.
- D. elipsy.

Zadanie 12.

Wymiary przekrojów pierścieni nośnych konstrukcji wraz z odstępnikami wykonanymi z bednarki lub płaskownika zależą od

- A. właściwości czynnika przepływającego obiektem izolowanym.
- B. prędkości czynnika przepływającego obiektem izolowanym.
- C. średnicy zewnętrznej obiektu izolowanego.
- D. grubości ściany obiektu izolowanego.

Zadanie 13.

Odpowiednią wytrzymałość na obciążenia statyczne i dynamiczne oraz ograniczenie punktowych mostków cieplnych gwarantuje zastosowanie konstrukcji

- A. zespolonej.
- B. osłonowej.
- C. wsporczej.
- D. mieszanej.

Zadanie 14.

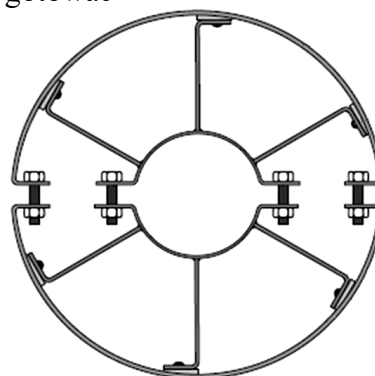
Odstępy między konstrukcjami wsporczymi na izolowanym urządzeniu lub rurociągu powinny wynosić około

- A. 1 m
- B. 2 m
- C. 3 m
- D. 4 m

Zadanie 15.

Do wykonania konstrukcji nośnej przedstawionej na rysunku należy przygotować

- A. 2 obręcze zaciskowe, 6 zawleczek i 4 kotwy.
- B. 2 pierścienie zaciskowe, 6 nitów i 4 śruby.
- C. 2 oringi zaciskowe, 6 kołków i 4 zamki.
- D. 2 opaski zaciskowe, 6 śrub i 4 nity.



Zadanie 16.

Konstrukcja nośna jest układem elementów konstrukcyjnych pozwalającym na utrzymanie izolacji i płaszcza w określonej od obiektu izolowanego

- A. perspektywie.
- B. wysokości.
- C. szerokości.
- D. odległości.

Zadanie 17.

Które z wymienionych wymagań **nie dotyczy** materiałów stosowanych do wykonania płaszcza ochronnego?

- A. Powinny być wytrzymałe na obciążenia statyczne i dynamiczne występujące w czasie transportu, montażu i eksploatacji.
- B. Powinny być obojętne chemicznie w stosunku do materiału, z którego wykonany jest element izolowany.
- C. Muszą być odporne na działanie przewidywalnej maksymalnej temperatury eksploatacji.
- D. Muszą być odporne na działanie wody oraz otoczenia.

Zadanie 18.

W ramach odbioru końcowego płaszcza ochronnego należy zbadać go na zgodność

- A. jakości wykonania doszczelnienia styków wzdłużnych i poprzecznych elementów izolacji.
- B. poprawności wykonania zakładów wzdłużnych i poprzecznych elementów płaszcza.
- C. sposobu wykonania zamocowania izolacji.
- D. liczby wykonanych warstw izolacji.

Zadanie 19.

Średnica mm	Złączki nyple	Zaśleпки	Króćce	Nakładki siodłowe
100	4,10 zł	5,55 zł	3,55 zł	17,45 zł
125	4,58 zł	5,65 zł	3,75 zł	19,80 zł
140	4,78 zł	5,85 zł	3,85 zł	21,85 zł

Na podstawie tabeli, w której podano ceny za sztukę elementów, oblicz koszt zakupu 3 sztuk nypli o średnicy 125 mm, 3 sztuk króćców o średnicy 100 mm i 1 sztuki nakładki siodłowej o średnicy 140 mm.

- A. 46,24 zł
- B. 46,40 zł
- C. 51,09 zł
- D. 53,74 zł

Zadanie 20.

Określ całkowity koszt montażu płaszcza kanału aluminiowego o wysokości 0,5 mm i długości 12 m oraz 4 kształtek. Koszt montażu 1 m płaszcza wynosi 135,00 zł, a 1 kształtka kosztuje 85,00 zł?

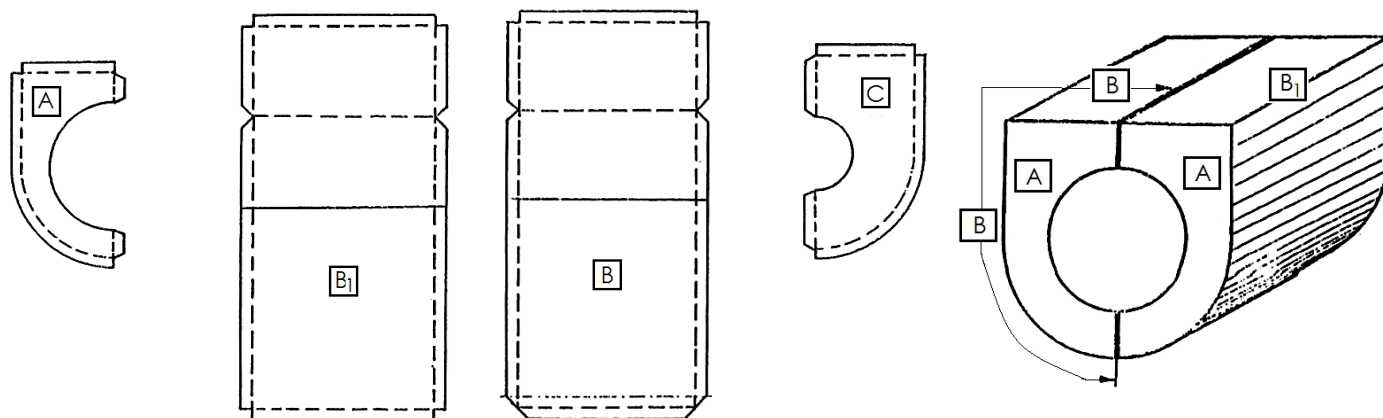
- A. 1960,00 zł
- B. 1940,00 zł
- C. 1920,00 zł
- D. 1900,00 zł

Zadanie 21.

Ile czasu zajmie pomalowanie 220 m^2 powierzchni ściany zbiornika, jeżeli wydajność pistoletu pneumatycznego wynosi $4 \text{ m}^2/\text{min}$

- A. 45 minut.
- B. 50 minut.
- C. 55 minut.
- D. 60 minut.

Zadanie 22.



Przedstawione na rozwinięciu elementy po wytrasowaniu i wycięciu będą wykorzystane do zmontowania zaworowego

- A. kaptura jednoczęściowego.
- B. króćca jednoczęściowego.
- C. kaptura dwuczęściowego.
- D. króćca dwuczęściowego.

Zadanie 23.

Proces korozyjny cynku związany jest ze zjawiskiem powstawania na powierzchni blachy ocynkowanej rdzy koloru

- A. czerwonego.
- B. rudawego.
- C. czarnego.
- D. białego.

Zadanie 24.

Trasowanie okręgów i krzywych, konstrukcję kątów, odkładanie wymiarów i podział linii wykonuje się za pomocą

- A. liniału traserskiego.
- B. cyrkla traserskiego.
- C. kątomierza.
- D. kątownika.

Zadanie 25.

Którego z przedstawionych wiertel należy użyć do wiercenia otworów pod nity w aluminium?



A.



B.



C.



D.

Zadanie 26.

Do połączenia dwóch arkuszy blachy z zastosowaniem przedstawionych na rysunku nitów należy zastosować

- A. zaciskarkę.
- B. wkrętarkę.
- C. nitownicę.
- D. szczypce.

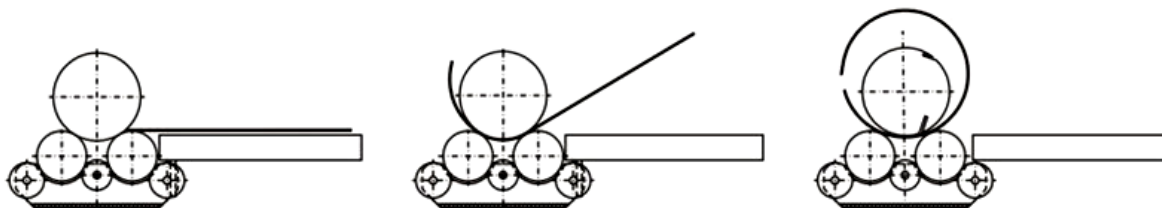


Zadanie 27.

Wykonanie pomiarów wymiarów zewnętrznych i wewnętrznych przedmiotów z dokładnością do 0,05 milimetra umożliwia zbudowana z prowadnicy i suwaka oraz elementów pomiarowych

- A. suwmiarka.
- B. mikrometr.
- C. miara zwijana.
- D. miara drewniana.

Zadanie 28.



Na rysunku przedstawione zostały kolejne etapy obróbki blachy polegającej na jej

- A. prostowaniu.
- B. zwijaniu.
- C. gięciu.
- D. cięciu.

Zadanie 29.

Przy wyborze nita należy kierować się nie tylko jego średnicą odcinka roboczego, ale również

- A. szerokością.
- B. długością.
- C. gęstością.
- D. kolorem.

Zadanie 30.

Rozbieralną część izolacji armatury na izolowanych rurociągach stanowią

- A. kołpaki i kaptury.
- B. kolana i łuki.
- C. czopuchy.
- D. zwężki.

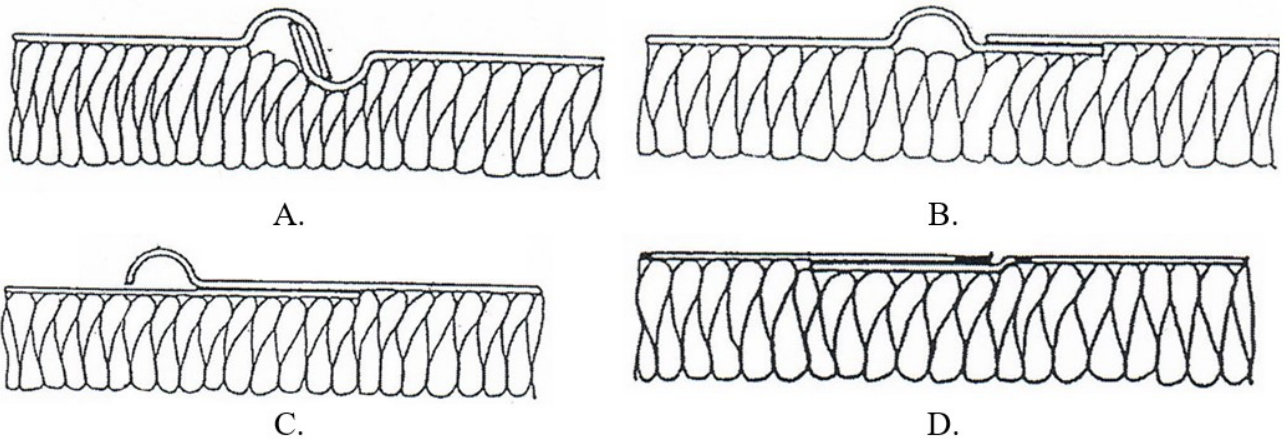
Zadanie 31.

Do łączenia sąsiednich arkuszy blachy płaszcza ochronnego należy stosować zabezpieczone przed korozją

- A. klamry.
- B. wkręty.
- C. śruby.
- D. haki.

Zadanie 32.

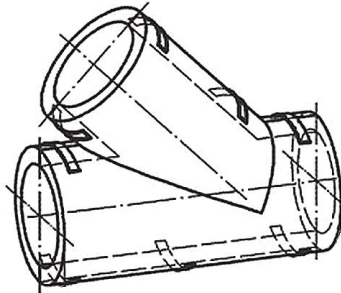
Na którym z rysunków przedstawiono łączenie arkuszy blach płaszcza ochronnego metodą rowek w rowek?



Zadanie 33.

Ile zamków dźwigniowych wykorzystano do montażu przedstawionego na rysunku kaptura?

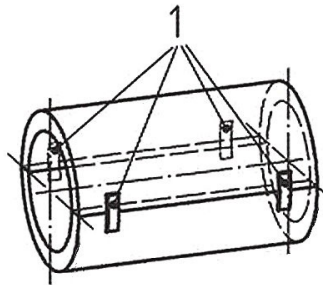
- A. 8 szt.
- B. 6 szt.
- C. 5 szt.
- D. 4 szt.



Zadanie 34.

Do mocowania zamków dźwigniowych oznaczonych na rysunku numerem 1, zgodnie z normą PN-B-20105:2014-09, należy wykorzystać

- A. wkręty.
- B. śruby.
- C. kołki.
- D. nity.



Zadanie 35.

Wykonanie warstwy zabezpieczającej w miejscu styku pierścienia nośnego z blachą płaszcza ochronnego aluminiowego zapobiega powstawaniu

- A. rozszerzalności materiałów.
- B. zawilgocenia materiałów.
- C. korozji kontaktowej.
- D. korozji wżerowej.

Zadanie 36.

Podczas piaskowania, które pozwala uzyskać gładką i wolną od rdzy blachę płaszczą ochronnego, na którą można od razu nałożyć zabezpieczenie antykorozyjne, stosuje się

- A. drobinki piasku pod ciśnieniem.
- B. drobinki śrutu pod ciśnieniem.
- C. detergent pod ciśnieniem.
- D. wodę pod ciśnieniem.

Zadanie 37.

Wyniki badań odbiorczych płaszczą ochronnego zgodnie z zaleceniami norm dotyczących poprawności jego wykonania należy zapisać w

- A. certyfikacie.
- B. dzienniku.
- C. protokole.
- D. aprobacie.

Zadanie 38.

Ile wyniesie koszt ocynkowania ogniowego 48 kg blachy, jeżeli ocynkowanie 1 kg blachy kosztuje 1,65 zł?

- A. 89,20 zł
- B. 80,20 zł
- C. 79,20 zł
- D. 70,20 zł

Zadanie 39.

Jaki będzie koszt robocizny poniesiony przy wykonaniu 10 konstrukcji wsporczych, jeżeli nakłady normowe na 1 sztukę wynoszą 1,25 r-g, a koszt 1 r-g, to 25,00 zł?

- A. 315,00 zł
- B. 312,50 zł
- C. 310,50 zł
- D. 300,00 zł

Zadanie 40.

Koszt netto nitownicy pneumatycznej wynosi 565,00 zł. Jaki będzie koszt zakupu tej nitownicy po uwzględnieniu podatku wynoszącego 23%?

- A. 694,95 zł
- B. 676,50 zł
- C. 665,00 zł
- D. 615,00 zł