

**EGZAMIN POTWIERDZAJĄCY KWALIFIKACJE W ZAWODZIE
Rok 2021
ZASADY OCENIANIA**

*Arkusz zawiera informacje prawnie chronione
do momentu rozpoczęcia egzaminu*

Nazwa kwalifikacji: **Wykonywanie płaszczy ochronnych z blachy oraz konstrukcji wsporczych i nośnych izolacji przemysłowych**
 Oznaczenie arkusza: **BD.02-01-21.06-SG**
 Oznaczenie kwalifikacji: **BD.02**
 Numer zadania: **01**
 Wersja arkusza: **SG**

**PODSTAWA PROGRAMOWA
2017**

Wypełnia egzaminator

Kod ośrodka –

Kod egzaminatora

Data egzaminu
Dzień Miesiąc Rok

Godzina rozpoczęcia egzaminu :

Numer PESEL zdającego*										Numer stanowiska	

* w przypadku braku numeru PESEL – seria i numer paszportu lub innego dokumentu potwierdzającego tożsamość

Egzaminatorze!

- Oceniaj prace zdających rzetelnie i z zaangażowaniem. Dokumentuj wyniki oceny.
- Stosuj przyjęte zasady oceniania w sposób obiektywny.
- Jeżeli zdający, wykonując zadanie egzaminacyjne, uzyskuje inne rezultaty albo pożądane rezultaty uzyskuje w inny sposób niż uwzględniony w zasadach oceniania lub przedstawia nietypowe rozwiązanie, ale zgodnie ze sztuką w zawodzie, to nadal oceniaj zgodnie z kryteriami zawartymi w zasadach oceniania. Informacje o tym, że zasady oceniania nie przewidują zaistniałej sytuacji, przekaż niezwłocznie w formie pisemnej notatki do Przewodniczącego Zespołu Egzaminacyjnego z prośbą o przekazanie jej do Okręgowej Komisji Egzaminacyjnej. Notatka może być sporządzona odręcznie w trybie roboczym.
- Informuj przewodniczącego zespołu nadzorującego o wszystkich nieprawidłowościach zaistniałych w trakcie egzaminu, w tym w szczególności o naruszeniach przepisów bezpieczeństwa i higieny pracy i o podejrzeniach niesamodzielności w wykonaniu zadania przez zdającego.

Numer
stanowiska

Elementy podlegające ocenie/kryteria oceny

*Egzaminator wpisuje T,
jeżeli zdający spełnił
kryterium albo N, jeżeli
nie spełnił*

Rezultat 1: Płaszcz ochronny kanału prostokątnego

Uwaga!

Oceny rezultatu należy dokonać po zgłoszeniu przez zdającego przewodniczącemu ZN gotowości do oceny

1	wycięty z arkusza blachy prostokąt ma długość 930 mm ± 10 mm						
2	szerokość wyciętego prostokąta wynosi 500 mm ± 5 mm						
3	na jednym z końców wykonane wcięcie 75 mm x 180 mm ± 5 mm						
4	na drugim z końców wykonane wcięcie 105 mm x 180 mm ± 5 mm						
5	linie zagięcia boków kanału wytrasowane na wyciętym fragmencie						
6	linia zakładu wynosząca 30 mm wytrasowana jest na wyciętym fragmencie						
7	linie odgięcia wytrasowane na wyciętym fragmencie						
8	linie odgięcia nacięte zgodnie z rysunkiem 1						

Numer
stanowiska

Rezultat 2: Kłapa rewizyjna płaszcz ochronnego***Uwaga!******Oceny rezultatu należy dokonać po zgłoszeniu przez zdającego przewodniczącemu ZN gotowości do oceny***

1	klapa rewizyjna wycięta z arkusza blachy						
2	długość klapy wynosi 200 mm ± 5 mm						
3	szerokość klapy rewizyjnej wynosi 160 mm ± 5 mm						
4	wycięta kłapa posiada kąty proste						
5	klapa nie jest pozaginana						
6	na klapie wytrasowane jest miejsce montażu zawiasów						

Numer
stanowiska

Rezultat 3: Zmontowany kanał prostokątny z klapą rewizyjną

1	na kanale wykonane odgięcia zgodnie z rysunkiem 3						
2	kanał skręcony blachowkrętami ze skrajnym odsunięciem wynoszącym $25 \text{ mm} \pm 3 \text{ mm}$						
3	otwór w kanale wynosi $150 \text{ mm} \times 180 \text{ mm} \pm 5 \text{ mm}$						
4	klapa zamontowana na dwóch zawiasach						
5	zawias górny odsunięty od krawędzi górnej klapy o $50 \text{ mm} \pm 5 \text{ mm}$ (mierzone w osi zawiasu)						
6	zawias dolny odsunięty od krawędzi dolnej klapy o $50 \text{ mm} \pm 5 \text{ mm}$ (mierzone w osi zawiasu)						
7	każdy zawias zamontowany na min 4 blachowkrętach						
8	wysokość kanału wynosi $450 \text{ mm} \pm 10 \text{ mm}$						
9	szerokość dwóch ścian kanału wynosi $300 \text{ mm} \pm 5 \text{ mm}$						
10	szerokość dwóch bocznych ścian kanału wynosi $150 \text{ mm} \pm 5 \text{ mm}$						

Numer
stanowiska

Przebieg 1: Wykonanie płaszcza ochronnego kanału prostokątnego

Zdający

1	podczas trasowania używał prawidłowo przyrządów traserskich						
2	używał rękawic ochronnych podczas wycinania elementu kanału z arkusza blachy						
3	używał rękawic ochronnych w trakcie doginania elementów kanału						
4	odpady blachy wyrzucał do kosza						
5	w trakcie wykonania zadania utrzymywał porządek na stanowisku pracy						

Przebieg 2: Wykonanie klapy rewizyjnej i przestrzeganie zasad bhp

Zdający

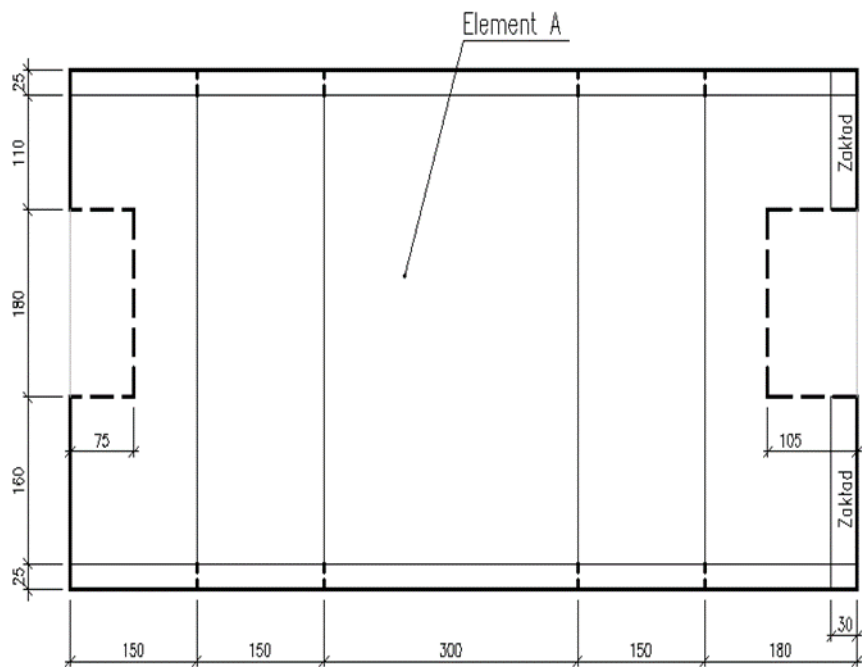
1	w trakcie trasowania klapy używał prawidłowo przyrządów traserskich						
2	używał rękawic podczas wycinania elementu klapy						
3	prawidłowo używał wkrętarki podczas montażu klapy rewizyjnej						
4	podczas pracy kontrolował wymiary wszystkich elementów						
5	po wykonaniu zadania uporządkował stanowisko pracy						

Egzaminator

imię i nazwisko

.....

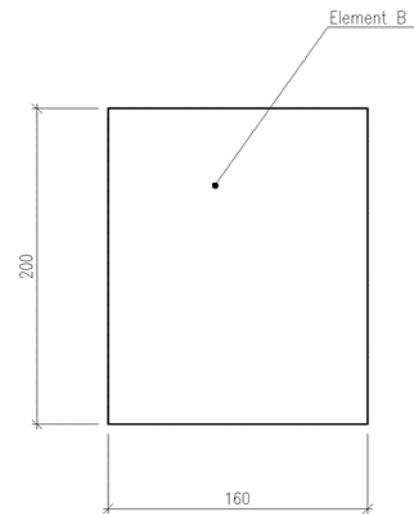
data i czytelny podpis



Legenda:

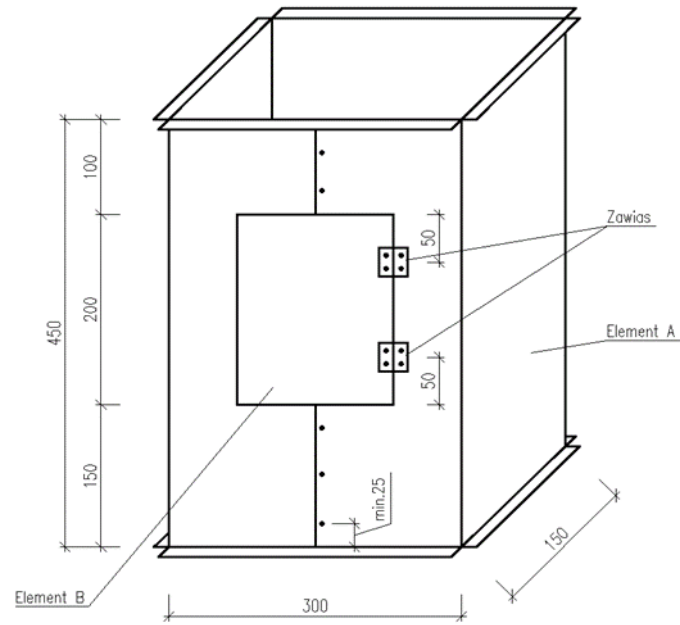
— linia gięcia
--- linia cięcia

Rysunek 1. Rozwinięcie płaszcz ochronnego z otworem.



Rysunek 2. Kłapa rewizyjna.

Rysunek 3. Widok kanału z zamontowaną kłapą rewizyjną.



Rysunek 3. Widok kanału z zamontowaną klapą rewizyjną.