

Nazwa kwalifikacji: **Wykonywanie płaszczy ochronnych z blachy oraz konstrukcji wsporczych i nośnych izolacji przemysłowych**

Oznaczenie kwalifikacji: **BD.02**

Numer zadania: **01**

Wersja arkusza: **SG**

Wypełnia zdający

Numer PESEL zdającego\*

--	--	--	--	--	--	--	--	--	--	--	--	--	--	--	--	--	--	--	--

Miejsce na naklejkę z numerem  
PESEL i z kodem ośrodka

Czas trwania egzaminu: **180** minut.

BD.02-01-21.06-SG

## **EGZAMIN POTWIERDZAJĄCY KWALIFIKACJE W ZAWODZIE**

**Rok 2021**

**CZĘŚĆ PRAKTYCZNA**

**PODSTAWA PROGRAMOWA  
2017**

### **Instrukcja dla zdającego**

1. Na pierwszej stronie arkusza egzaminacyjnego wpisz w oznaczonym miejscu swój numer PESEL i naklej naklejkę z numerem PESEL i z kodem ośrodka.
2. Na **KARCIE OCENY** w oznaczonym miejscu przyklej naklejkę z numerem PESEL oraz wpisz:
  - swój numer PESEL\*,
  - oznaczenie kwalifikacji,
  - numer zadania,
  - numer stanowiska.
3. **KARTĘ OCENY** przełącz zespołowi nadzorującemu.
4. Sprawdź, czy arkusz egzaminacyjny zawiera 4 strony i nie zawiera błędów. Ewentualny brak stron lub inne usterki zgłoś przez podniesienie ręki przewodniczącemu zespołu nadzorującego.
5. Zapoznaj się z treścią zadania oraz stanowiskiem egzaminacyjnym. Masz na to 10 minut. Czas ten nie jest wliczony do czasu trwania egzaminu.
6. Czas rozpoczęcia i zakończenia pracy zapisze w widocznym miejscu przewodniczący zespołu nadzorującego.
7. Wykonaj samodzielnie zadanie egzaminacyjne. Przestrzegaj zasad bezpieczeństwa i organizacji pracy.
8. Jeżeli w zadaniu egzaminacyjnym występuje polecenie „zgłoś gotowość do oceny przez podniesienie ręki”, to zastosuj się do polecenia i poczekaj na decyzję przewodniczącego zespołu nadzorującego.
9. Po zakończeniu wykonania zadania pozostaw rezultaty oraz arkusz egzaminacyjny na swoim stanowisku lub w miejscu wskazanym przez przewodniczącego zespołu nadzorującego.
10. Po uzyskaniu zgody zespołu nadzorującego możesz opuścić salę/miejsce przeprowadzania egzaminu.

***Powodzenia!***

\* w przypadku braku numeru PESEL – seria i numer paszportu lub innego dokumentu potwierdzającego tożsamość

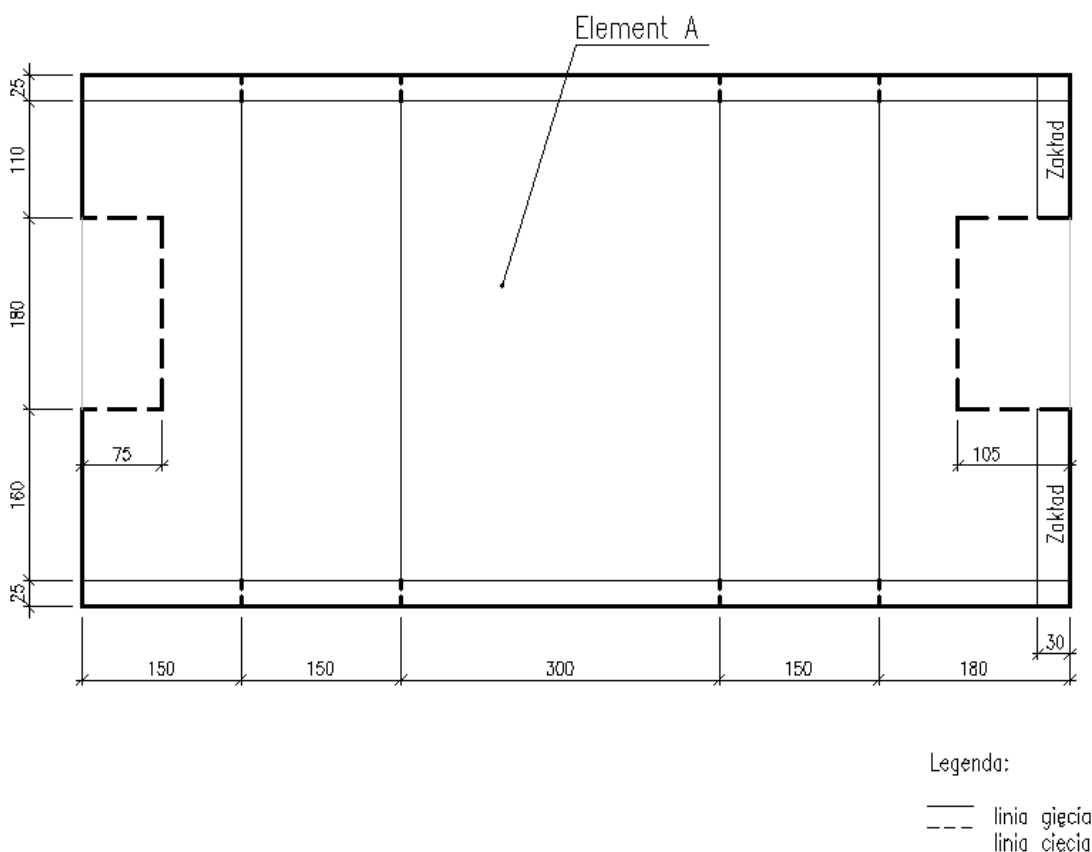
## Zadanie egzaminacyjne

Wykonaj płaszcz ochronny z blachy ocynkowanej kanału prostokątnego z klapą rewizyjną zgodnie z rysunkami 1, 2 i 3 oraz warunkami technicznymi wykonania i odbioru robót. Płaszcz ochronny składa się z kanału z otworem nakrytym klapą rewizyjną. Na fragmencie arkusza blachy wytrasuj rozwinięcia poszczególnych elementów, a następnie wytnij je i zgłoś do oceny przez podniesienie ręki.

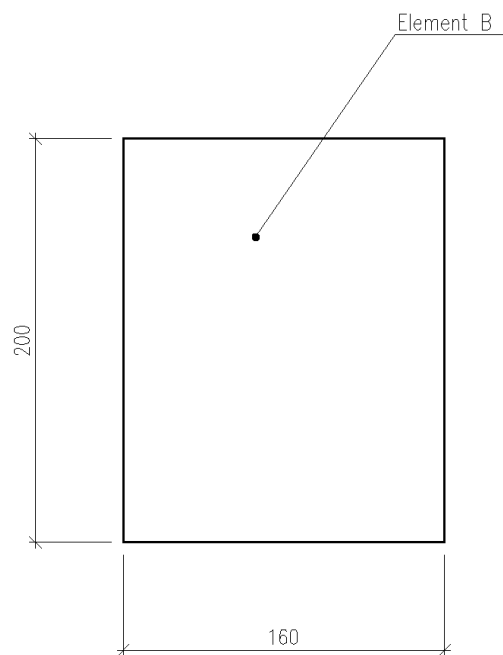
Do zmontowania płaszcza ochronnego możesz przystąpić po uzyskaniu zgody przewodniczącego. Dognij i zmontuj wszystkie fragmenty płaszcza według rysunków. Wykonane elementy połącz ze sobą za pomocą blachowkrętów oraz zawiasów splatanych.

W trakcie wykonywania zadania egzaminacyjnego korzystaj z zamieszczonej dokumentacji projektowej.

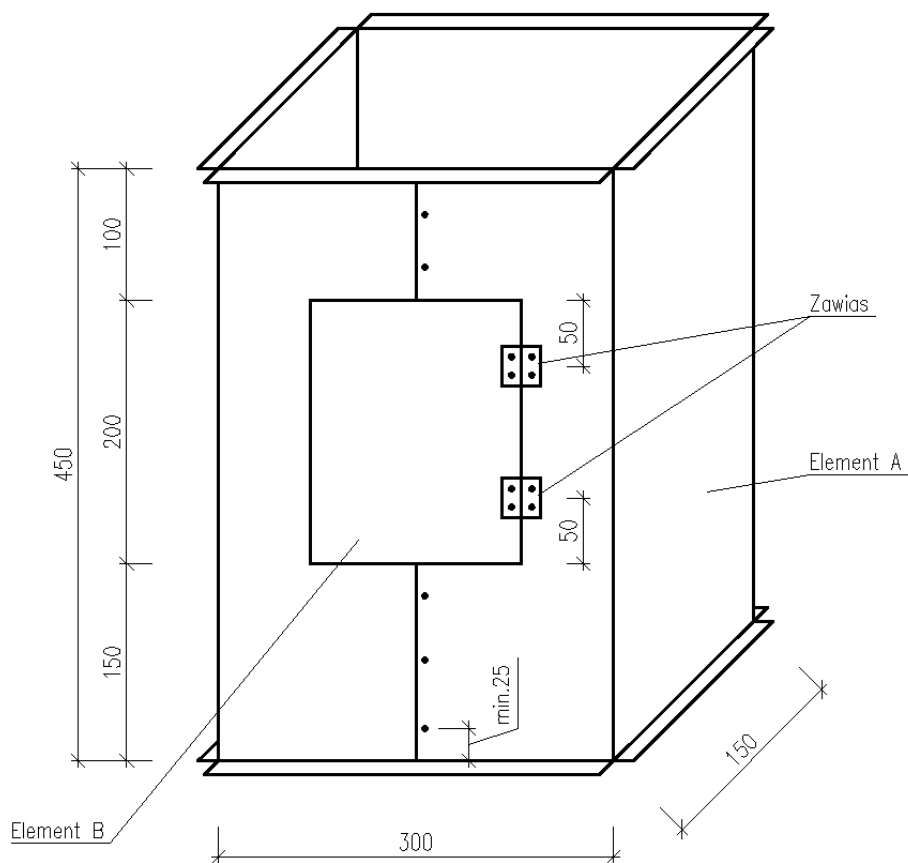
Do wykonania pracy wykorzystaj zestaw narzędzi i sprzętu zgromadzony na stanowisku. Podczas wykonywania pracy przestrzegaj przepisów BHP, warunków technicznych wykonania i odbioru robót blacharskich oraz zachowaj ład i porządek na stanowisku egzaminacyjnym.



Rysunek 1. Rozwinięcie kanału płaszcza ochronnego z otworem.



**Rysunek 2. Kłapa rewizyjna.**



**Rysunek 3. Widok kanału z zamontowaną kłapą rewizyjną.**

## **Warunki techniczne wykonania i odbioru robót płaszczy ochronnych z blachy (fragment)**

- tolerancja wymiarów kanału nie większa niż  $\pm 5$  mm;
- boki kanału dogięte pod kątem  $90^\circ$ ;
- długości poszczególnych elementów kanału nie większa niż  $\pm 5$  mm;
- elementy kanału skręcone blachowkrętami;
- skrajne blachowkręty odsunięte od krawędzi elementu o min. 25 mm;
- odgięcia (wywinięcia) wykonane z tolerancją wymiarów nie większą niż  $\pm 3$ mm;
- kłapa rewizyjna zamontowana na 2 zawiasach.

**Czas przeznaczony na wykonanie zadania wynosi 180 minut.**

### **Ocenie podlegać będą 3 rezultaty:**

- płaszczyk ochronny kanału prostokątnego
- kłapa rewizyjna płaszczyki ochronnego
- zamontowany kanał prostokątny z kłapą rewizyjną

oraz

przebieg wykonania płaszczyki ochronnego kanału prostokątnego, kłapy rewizyjnej i przestrzeganie zasad bezpieczeństwa i higieny pracy.

