

EGZAMIN POTWIERDZAJĄCY KWALIFIKACJE W ZAWODZIE

Rok 2021

ZASADY OCENIANIA

*Arkusz zawiera informacje prawnie chronione
do momentu rozpoczęcia egzaminu*

Nazwa kwalifikacji: **Wykonywanie izolacji przemysłowych**
 Oznaczenie arkusza: **BD.06-01-21.06-SG**
 Oznaczenie kwalifikacji: **BD.06**
 Numer zadania: **01**
 Wersja arkusza: **SG**

**PODSTAWA PROGRAMOWA
2017**

Wypełnia egzaminator

Kod ośrodka –

Kod egzaminatora

Data egzaminu
Dzień Miesiąc Rok

Godzina rozpoczęcia egzaminu :

Numer PESEL zdającego*										Numer stanowiska	

* w przypadku braku numeru PESEL – seria i numer paszportu lub innego dokumentu potwierdzającego tożsamość

Egzaminatorze!

- Oceniaj prace zdających rzetelnie i z zaangażowaniem. Dokumentuj wyniki oceny.
- Stosuj przyjęte zasady oceniania w sposób obiektywny.
- Jeżeli zdający, wykonując zadanie egzaminacyjne, uzyskuje inne rezultaty albo pożądane rezultaty uzyskuje w inny sposób niż uwzględniony w zasadach oceniania lub przedstawia nietypowe rozwiązanie, ale zgodnie ze sztuką w zawodzie, to nadal oceniaj zgodnie z kryteriami zawartymi w zasadach oceniania. Informacje o tym, że zasady oceniania nie przewidują zaistniałej sytuacji, prześlij niezwłocznie w formie pisemnej notatki do Przewodniczącego Zespołu Egzaminacyjnego z prośbą o przekazanie jej do Okręgowej Komisji Egzaminacyjnej. Notatka może być sporządzona odręcznie w trybie roboczym.
- Informuj przewodniczącego zespołu nadzorującego o wszystkich nieprawidłowościach zaistniałych w trakcie egzaminu, w tym w szczególności o naruszeniach przepisów bezpieczeństwa i higieny pracy i o podejrzeniach niesamodzielności w wykonaniu zadania przez zdającego.

Numer
stanowiska

Elementy podlegające ocenie/kryteria oceny*Egzaminator wpisuje T,
jeżeli zdający spełnił
kryterium albo N, jeżeli
nie spełnił***Rezultat 1: Zabezpieczenie antykorozyjne rozdzielacza****Uwaga. Rezultat należy ocenić po zgłoszeniu przez zdającego Przewodniczącemu ZN zakończenie tego etapu.**

1	Rozdzielacz i odgałęzienia oczyszczone z widocznych osadów oraz rdzy						
2	Odtłuszczone 3 odgałęzienia						
3	Powłoka antykorozyjna nałożona na 3 odgałęzienia Ø 76						
4	Powłoka antykorozyjna nałożona bez zacieków						
5	Powłoka antykorozyjna bez prześwitów						
6	Powłoka antykorozyjna bez zmarszczeń i spękań						

Numer
stanowiska

Rezultat 2: Izolacja termiczna rurociągu poziomego rozdzielacza

1	Izolacja termiczna ściśle przylega do siebie na połączeniach rozdzielacza						
2	Wszystkie połączenia zszyte drutem stalowym						
3	Izolacja termiczna ułożona równomiernie na całej długości rurociągu						
4	Brak prześwitów podłoża rozdzielacza						
5	Izolacja termiczna jednakowej grubości 50 mm ± 10 mm						
6	Brak widocznych uszkodzeń siatki zbrojeniowej izolacji termicznej						
7	Długość założonej izolacji termicznej na rozdzielaczu wynosi 1000 mm ± 20 mm						
8	Nieizolowane dwa końce rozdzielacza na długości 100 mm ± 20 mm						

Numer
stanowiska

Rezultat 3: Izolacja termiczna odgałęzień pionowych rozdzielacza

1	Izolacja termiczna ułożona na całej długości pionowych odgałęzień równomiernie bez widocznych zgrubień						
2	Połączenia zszyte drutem stalowym na każdym odgałęzieniu						
3	Brak prześwitów odgałęzień na połączeniach izolacji						
4	Siatka zbrojeniowa na każdym odgałęzieniu bez uszkodzeń						
5	Izolacje odgałęzień połączone z izolacją rozdzielacza						
6	Miejsca połączeń zszyte drutem stalowym						
7	Brak izolacji na końcach odgałęzień na długości 50 mm ± 10 mm						
8	Grubość założonej izolacji na każdym odgałęzieniu wynosi 50 mm ± 10 mm						

Numer
stanowiska

Przebieg 1: Wykonania izolacji termicznej rozdzielacza z odgałęzieniami

Zdający:

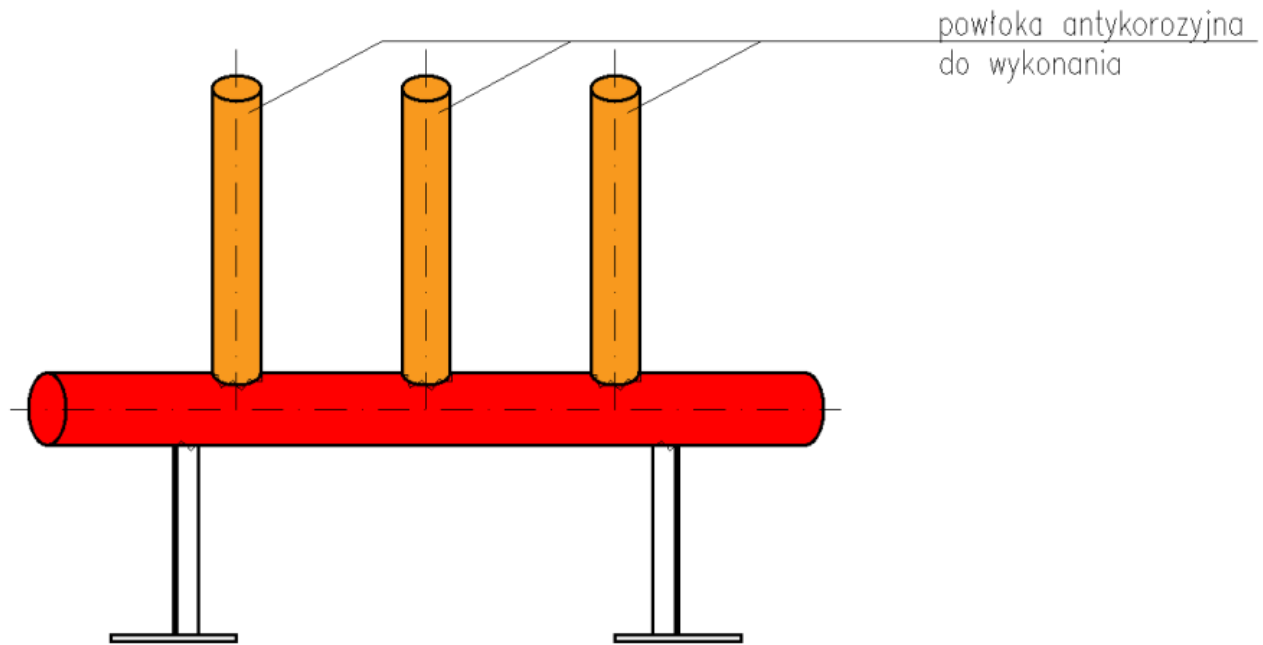
1	używał rękawic ochronnych podczas wykonania zabezpieczenia antykorozyjnego						
2	używał rękawic ochronnych w trakcie wykonywania izolacji termicznej						
3	używał maseczki ochronnej wykonując izolację termiczną rozdzielacza						
4	używał klamer spinających w trakcie montażu wełny mineralnej						
5	używał okularów ochronnych izolując rozdzielacz wełną mineralną						
6	uprzadkował stanowisko pracy po wykonaniu zadania						
7	odpady umieścił w pojemniku przeznaczonym na ten cel						
8	oczyścił narzędzia po zakończeniu pracy						

Egzaminator

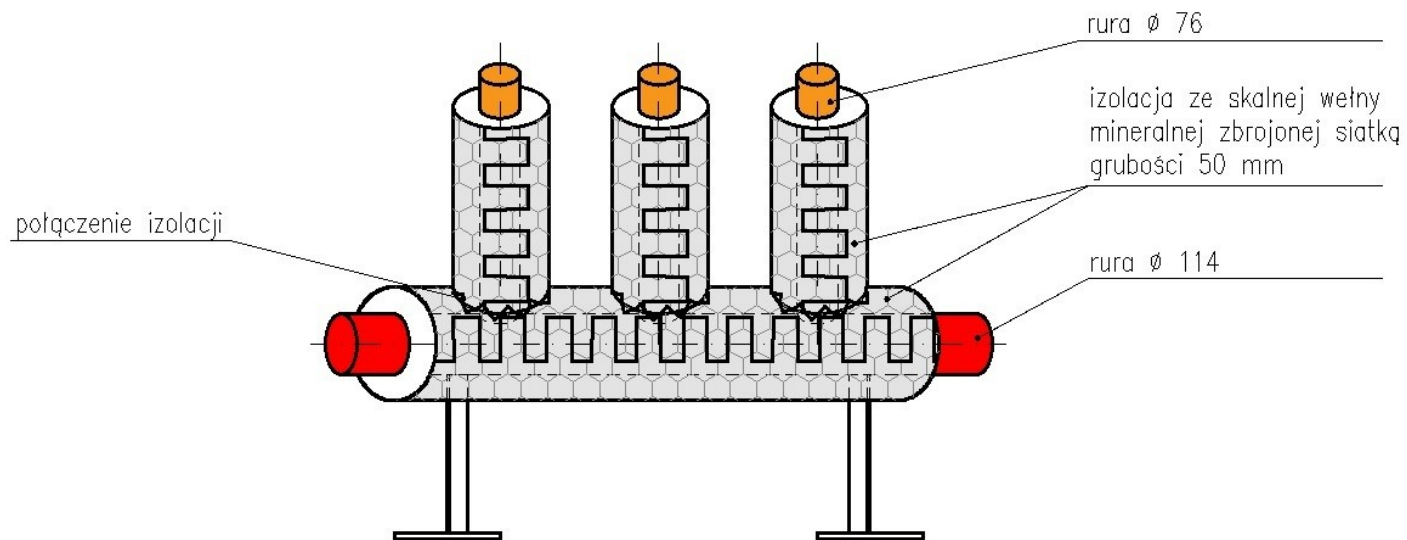
imię i nazwisko

.....

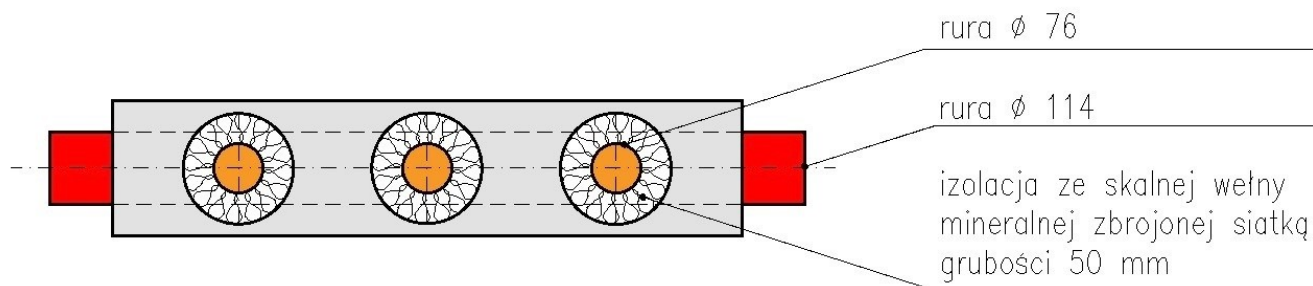
data i czytelny podpis



Rysunek 1. Zabezpieczenie powłoką antykorozyjną.



Rysunek 2. Izolacja termiczna rozdzielacza.



Rysunek 3. Rzut z góry zaizolowanego rozdzielacza.