

Nazwa kwalifikacji: **Wykonywanie izolacji przemysłowych**  
Oznaczenie kwalifikacji: **BD.06**  
Numer zadania: **01**  
Wersja arkusza: **SG**

Wypełnia zdający

Numer PESEL zdającego\*

--	--	--	--	--	--	--	--	--	--	--	--	--	--	--	--	--	--	--	--

Miejsce na naklejkę z numerem  
PESEL i z kodem ośrodka

Czas trwania egzaminu: **180** minut.

BD.06-01-21.06-SG

## **EGZAMIN POTWIERDZAJĄCY KWALIFIKACJE W ZAWODZIE**

**Rok 2021**

**CZĘŚĆ PRAKTYCZNA**

**PODSTAWA PROGRAMOWA  
2017**

### **Instrukcja dla zdającego**

1. Na pierwszej stronie arkusza egzaminacyjnego wpisz w oznaczonym miejscu swój numer PESEL i naklej naklejkę z numerem PESEL i z kodem ośrodka.
2. Na **KARCIE OCENY** w oznaczonym miejscu przyklej naklejkę z numerem PESEL oraz wpisz:
  - swój numer PESEL\*,
  - oznaczenie kwalifikacji,
  - numer zadania,
  - numer stanowiska.
3. **KARTĘ OCENY** przełącz zespołowi nadzorującemu.
4. Sprawdź, czy arkusz egzaminacyjny zawiera 2 strony i nie zawiera błędów. Ewentualny brak stron lub inne usterki zgłoś przez podniesienie ręki przewodniczącemu zespołu nadzorującego.
5. Zapoznaj się z treścią zadania oraz stanowiskiem egzaminacyjnym. Masz na to 10 minut. Czas ten nie jest wliczony do czasu trwania egzaminu.
6. Czas rozpoczęcia i zakończenia pracy zapisz w widocznym miejscu przewodniczący zespołu nadzorującego.
7. Wykonaj samodzielnie zadanie egzaminacyjne. Przestrzegaj zasad bezpieczeństwa i organizacji pracy.
8. Jeżeli w zadaniu egzaminacyjnym występuje polecenie „zgłoś gotowość do oceny przez podniesienie ręki”, to zastosuj się do polecenia i poczekaj na decyzję przewodniczącego zespołu nadzorującego.
9. Po zakończeniu wykonania zadania pozostaw rezultaty oraz arkusz egzaminacyjny na swoim stanowisku lub w miejscu wskazanym przez przewodniczącego zespołu nadzorującego.
10. Po uzyskaniu zgody zespołu nadzorującego możesz opuścić salę/miejsce przeprowadzania egzaminu.

***Powodzenia!***

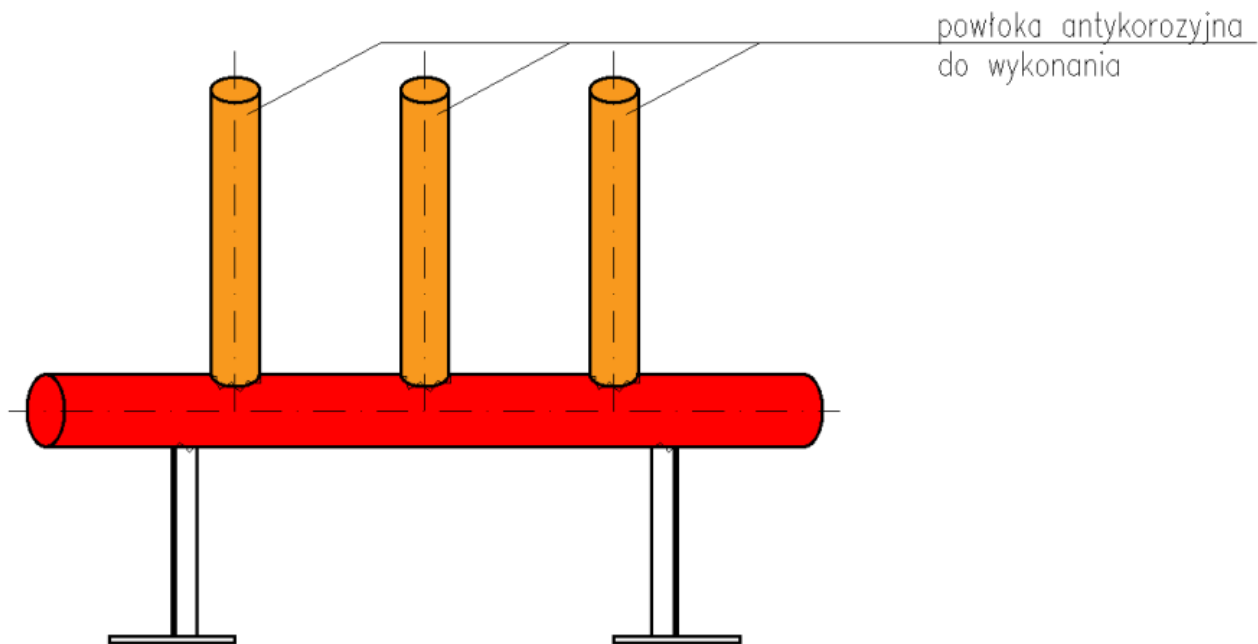
\* w przypadku braku numeru PESEL – seria i numer paszportu lub innego dokumentu potwierdzającego tożsamość

## Zadanie egzaminacyjne

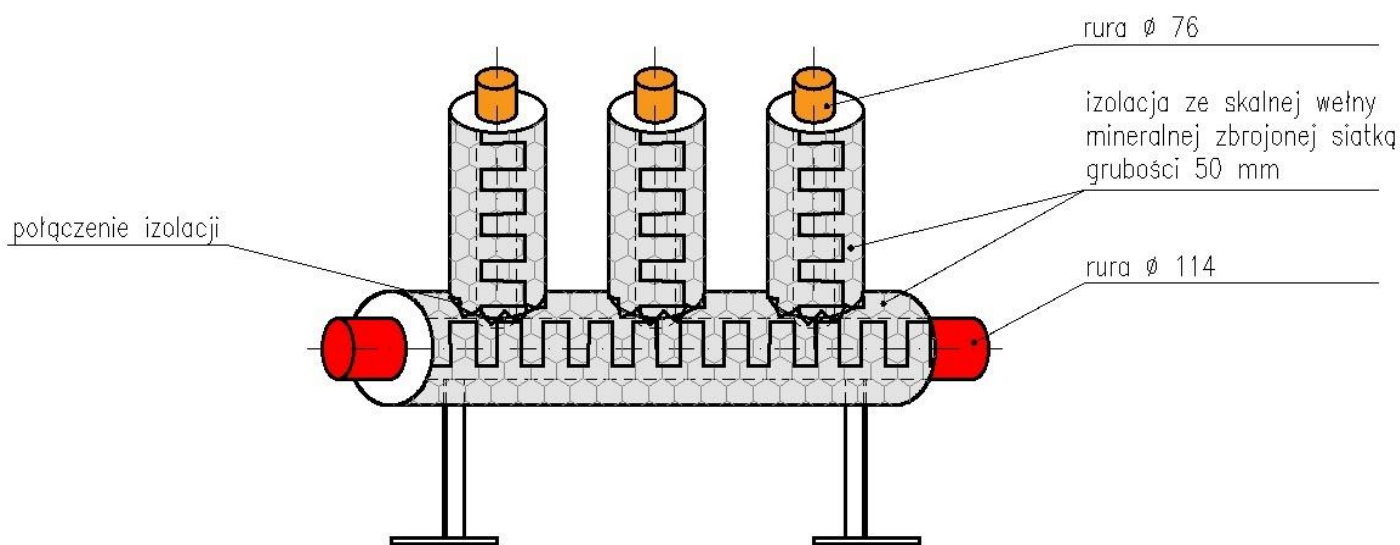
Wykonaj zabezpieczenie powłoką antykorozyjną rozdzielacza, przedstawionego na rysunku 1. Oczyszczyć i odtłuścić rozdzielacz, a następnie nałożyć ręcznie powłokę antykorozyjną. Podpory montażowe pozostaw bez zabezpieczenia antykorozyjnego. Uwaga: Wykonanie powłoki antykorozyjnej zgłoś Przewodniczącemu ZN po przez podniesienie ręki. Po uzyskaniu zgody przystąp do dalszych prac.

Następnie wykonaj izolację termiczną na rozdzielaczu, wełną mineralną zgodnie z rysunkiem 2, a następnie na odgałęzieniach zgodnie z rysunkami 2 i 3. Wszystkie połączenia izolacji zszyj drutem stalowym.

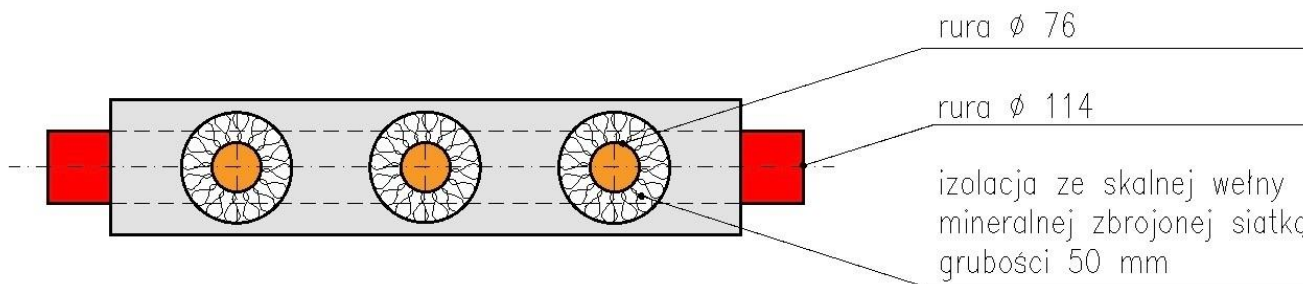
Podczas wykonywania pracy przestrzegaj przepisów BHP, warunków technicznych wykonania i obmiaru robót izolacji przemysłowych, zachowując porządek na stanowisku pracy. Po zakończeniu pracy uporządkuj stanowisko, oczyść narzędzia i sprzęt, a odpady umieść w pojemniku przeznaczonym na ten cel.



Rysunek 1. Zabezpieczenie powłoką antykorozyjną.



Rysunek 2. Izolacja termiczna rozdzielacza.



Rysunek 3. Rzut z góry zaizolowanego rozdzielacza.

### Warunki techniczne wykonania i odbioru robót izolacji rozdzielaczy (fragment)

- rozdzielacz należy oczyścić z luźnych płatków rdzy i zanieczyszczeń;
- rozdzielacz należy odtłuścić przed nałożeniem powłoki antykorozyjnej;
- powłokę antykorozyjną należy nanosić ręcznie na całej powierzchni rozdzielacza;
- wykonana powłoka powinna być równa, o jednolitej barwie, bez pomarszczeń, zacieków, spękań, plam i prześwitów podłoża;
- izolacja z wełny mineralnej w miejscach łączenia powinna ściśle dolegać do siebie;
- izolacja z wełny mineralnej na całej powierzchni powinna być ułożona równomiernie;
- izolacja z wełny mineralnej na całej długości powinna być zszyta w miejscach połączenia;
- siatka zbrojeniowa izolacji termicznej na całej długości powinna przylegać do wełny mineralnej;
- siatka zbrojeniowa izolacji z wełny mineralnej na całej długości powinna być bez widocznych uszkodzeń.

**Czas na wykonanie zadania wynosi 180 minut.**

**Ocenie podlegać będą 3 rezultaty:**

- zabezpieczenie antykorozyjne rozdzielacza,
- izolacja termiczna rurociągu poziomego rozdzielacza,
- izolacja termiczna odgałęzień pionowych rozdzielacza

**oraz**

przebieg wykonania izolacji termicznej rozdzielacza z odgałęzieniami.