

Nazwa kwalifikacji: **Wykonywanie robót dekarских**

Oznaczenie kwalifikacji: **BD.08**

Wersja arkusza: **SG**

Czas trwania egzaminu: **60 minut**

BD.08-SG-21.06

EGZAMIN POTWIERDZAJĄCY KWALIFIKACJE W ZAWODZIE

Rok 2021

CZĘŚĆ PISEMNA

**PODSTAWA PROGRAMOWA
2017**

Instrukcja dla zdającego

1. Sprawdź, czy arkusz egzaminacyjny zawiera 12 stron. Ewentualny brak stron lub inne usterki zgłoś przewodniczącemu zespołu nadzorującego.
2. Do arkusza dołączona jest KARTA ODPOWIEDZI, na której w oznaczonych miejscach:
 - wpisz oznaczenie kwalifikacji,
 - zamaluj kratkę z oznaczeniem wersji arkusza,
 - wpisz swój numer PESEL*,
 - wpisz swoją datę urodzenia,
 - przyklej naklejkę ze swoim numerem PESEL.
3. Arkusz egzaminacyjny zawiera test składający się z 40 zadań.
4. Za każde poprawnie rozwiązane zadanie możesz uzyskać 1 punkt.
5. Aby zdać część pisemną egzaminu musisz uzyskać co najmniej 20 punktów.
6. Czytaj uważnie wszystkie zadania.
7. Rozwiązania zaznaczaj na KARCIE ODPOWIEDZI długopisem lub piórem z czarnym tuszem/atramentem.
8. Do każdego zadania podane są cztery możliwe odpowiedzi: A, B, C, D. Odpowiada im następujący układ krerek w KARCIE ODPOWIEDZI:

A	B	C	D
---	---	---	---

9. Tylko jedna odpowiedź jest poprawna.
10. Wybierz właściwą odpowiedź i zamaluj kratkę z odpowiadającą jej literą – np., gdy wybrałeś odpowiedź „A”:

<input checked="" type="checkbox"/>	B	C	D
-------------------------------------	---	---	---

11. Staraj się wyraźnie zaznaczać odpowiedzi. Jeżeli się pomylisz i błędnie zaznaczysz odpowiedź, otocz ją kółkiem i zaznacz odpowiedź, którą uważasz za poprawną, np.

<input checked="" type="checkbox"/>	B	C	<input checked="" type="checkbox"/>
-------------------------------------	---	---	-------------------------------------

12. Po rozwiązaniu testu sprawdź, czy zaznaczyłeś wszystkie odpowiedzi na KARCIE ODPOWIEDZI i wprowadziłeś wszystkie dane, o których mowa w punkcie 2 tej instrukcji.

Pamiętaj, że oddajesz przewodniczącemu zespołu nadzorującego tylko KARTĘ ODPOWIEDZI.

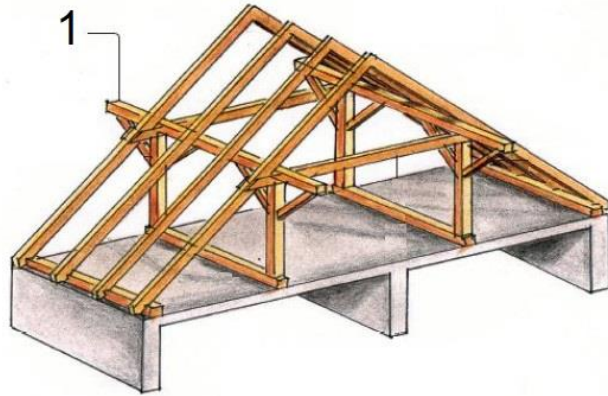
Powodzenia!

* w przypadku braku numeru PESEL – seria i numer paszportu lub innego dokumentu potwierdzającego tożsamość

Zadanie 1.

Na rysunku cyfrą 1 oznaczono

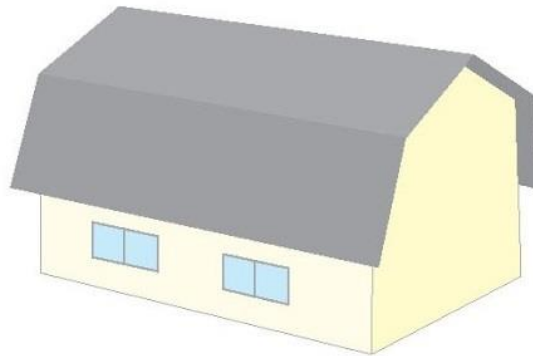
- A. jętkę.
- B. płatew.
- C. murlatę.
- D. podwalinę.



Zadanie 2.

Na rysunku przedstawiono dach o kształcie

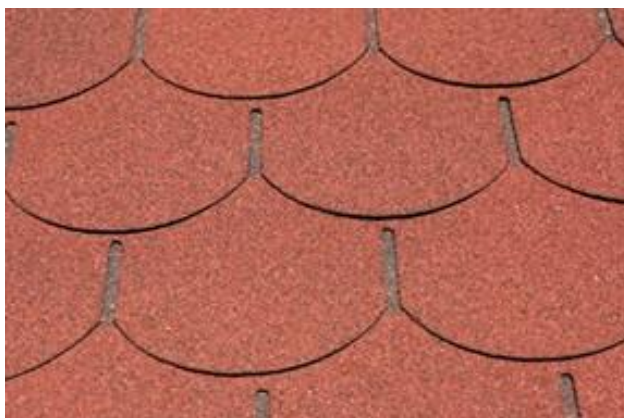
- A. uskokowym.
- B. naczółkowym.
- C. mansardowym.
- D. półszczytowym.



Zadanie 3.

Na rysunku przedstawione jest pokrycie dachu z

- A. papy tradycyjnej.
- B. papy termozgrzewalnej.
- C. gontu kamiennego.
- D. gontu bitumicznego.



Zadanie 4.

Na rysunku przedstawiono pokrycie dachu

- A. dachówką zakładkową.
- B. dachówką karpiówką.
- C. gontem bitumicznym.
- D. łupkiem kamiennym.



Zadanie 5.

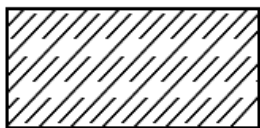
Rozstaw łąt i zakładka w zależności od kąta pochylenia połaci dla dachówek cementowych

POCHYLENIE POŁACI	ROZTAW ŁĄT (LA) (cm)	ZAKŁADKA (cm)
≈ 25° - 30°	28,0 - 28,5	14,0 - 13,5
≈ 30° - 35°	28,0 - 29,0	14,0 - 13,0
≈ 35° - 45°	28,0 - 30,0	14,0 - 12,0
≈ 45°	28,0 - 31,0	14,0 - 11,0

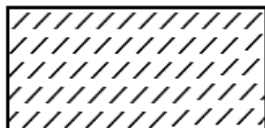
Na podstawie danych zawartych w tabeli określ maksymalny rozstaw łąt dla dachu o kącie nachylenia równym 37°.

- A. 28,0 cm
- B. 29,0 cm
- C. 30,0 cm
- D. 31,0 cm

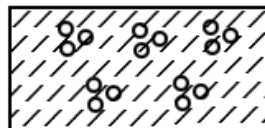
Zadanie 6.



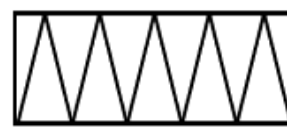
Ilustracja 1.



Ilustracja 2.



Ilustracja 3.



Ilustracja 4.

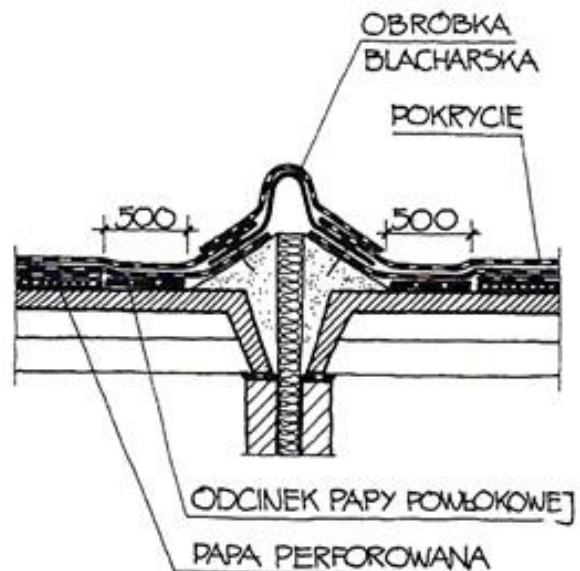
Na której ilustracji przedstawiono oznaczenie graficzne żelbetu?

- A. Na ilustracji 1.
- B. Na ilustracji 2.
- C. Na ilustracji 3.
- D. Na ilustracji 4.

Zadanie 7.

Na rysunku przedstawiono sposób wykonania

- A. kosza.
- B. okapu.
- C. dylatacji.
- D. wywietrznika.



Zadanie 8.

Rzut więźby dachowej sporządza się w celu przedstawienia przede wszystkim rozstawu

- A. uchwytów rynnowych.
- B. grzebieni okapowych.
- C. krokwi.
- D. łąt.

Zadanie 9.

Ile m³ desek „całówek” o grubości 25 mm potrzeba do wykonania pełnego deskowania dachu o powierzchni 268 m²?

- A. 4,60 m³
- B. 5,20 m³
- C. 6,70 m³
- D. 8,30 m³

Zadanie 10.

Arkusz blachy trapezowej o powierzchni 2,5 m² kosztuje 80,00 zł. Ile będzie kosztowało pokrycie dachu o powierzchni 100 m²?

- A. 2 100,00 zł
- B. 3 200,00 zł
- C. 4 300,00 zł
- D. 5 500,00 zł

Zadanie 11.

Pracownik zarobił 1 000,00 zł. Za terminowe wykonanie otrzymał 10% podstawowego wynagrodzenia. Ile wyniosło całkowite wynagrodzenie pracownika?

- A. 1 050,00 zł
- B. 1 100,00 zł
- C. 1 150,00 zł
- D. 1 200,00 zł

Zadanie 12.

Stawka roboczogodziny pracownika wynosi 14,00 zł. Ile wyniesie wynagrodzenie pracownika jeżeli w ciągu 8 dni przepracował 40 godzin?

- A. 340,00 zł
- B. 375,00 zł
- C. 415,00 zł
- D. 560,00 zł

Zadanie 13.

Na arkuszu blachy trasowanie linii wykonuje się za pomocą

- A. kątownika, dłuta i liniału.
- B. rysika, punktaka i liniału.
- C. dłuta, punktaka i metrówki.
- D. kątownika, punktaka i metrówki.

Zadanie 14.

Na rysunku przedstawiono

- A. łapkę dekarską.
- B. zamykacz okapu.
- C. dwuróg blacharski.
- D. kowadło dekarские.

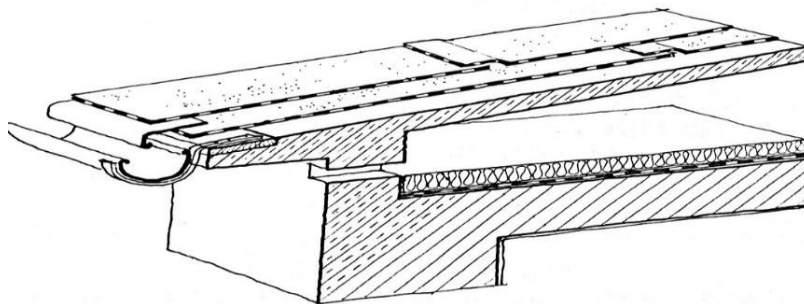
**Zadanie 15.**

Które z narzędzi przedstawiono na rysunku?

- A. Opalarkę.
- B. Wkrętarkę.
- C. Kolbę lutowniczą.
- D. Przebijak elektryczny.



Zadanie 16.



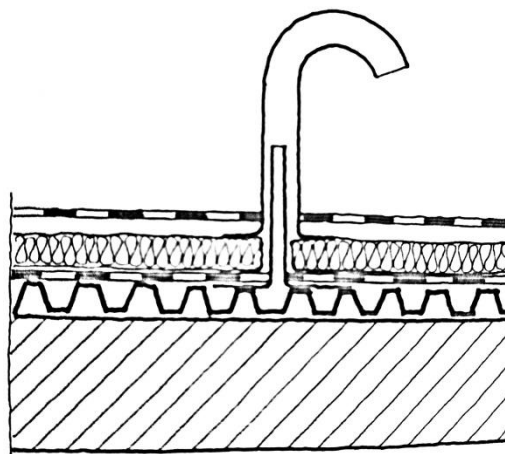
Na podstawie rysunku określ, na jakiej warstwie ułożona jest izolacja cieplna dachu.

- A. Termicznej.
- B. Dociskowej.
- C. Podkładowej.
- D. Paroszczelnej.

Zadanie 17.

Na podstawie rysunku określ, w jakim celu stosuje się kominki wentylacyjne w warstwach izolacyjnych dachu płaskiego.

- A. Napowietrzania styropianu.
- B. Odprowadzenia pary wodnej.
- C. Zabezpieczenia blachy przez korozją.
- D. Ochrony podkładu przed wodą opadową.



Zadanie 18.

Wykonanie podkładu z desek pod pokrycie panelami dachowymi rozpoczyna się od

- A. okapu.
- B. naroża.
- C. szczytu.
- D. kalenicy.

Zadanie 19.

Korzystając z informacji zawartych w tabeli, wskaż maksymalny rozstaw łąt przy kryciu karpiówką w koronkę podwójnie na dachu o kącie nachylenia 40°.

- A. 16 cm
- B. 25 cm
- C. 28 cm
- D. 31 cm

Rodzaj dachówki	Pochylenie połaci [°]	Rozstaw łąt [cm]	Zakład [cm]
Karpiówka ceramiczna pojedynczo	39÷50	20÷25	11÷17
Karpiówka ceramiczna w łuskę podwójnie	31÷50	14÷16	19÷24
Karpiówka ceramiczna w koronkę podwójnie	35÷45	25÷28	14÷15
Zakładkowa	31÷45	31÷32	7÷10
Marsylka	22÷45	34÷36	5÷7
Karpiówka cementowa podwójnie	31÷45	25÷31	6÷9
Holenderka (esówka)	35÷50	26÷32	7÷13

Zadanie 20.

Łapki stosuje się w celu mocowania

- A. dachówki karpiówki układanej podwójnie.
- B. dachówki karpiówki układanej pojedynczo.
- C. arkuszy blachy płaskiej w miejscu zakładów podłużnych.
- D. arkuszy blachy płaskiej w miejscu zakładów poprzecznych.

Zadanie 21.

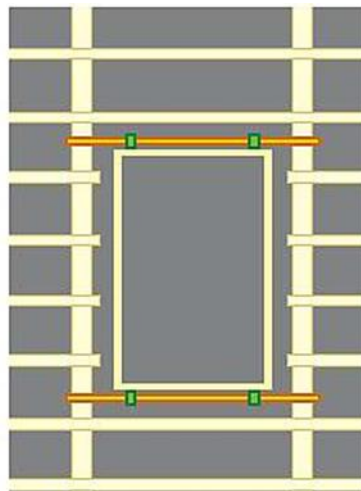
Podczas krycia dachówką karpiówką podwójnie w łuskę styki dachówek prostopadłe do okapu należy przesunąć o

- A. całą szerokość dachówki.
- B. połowę szerokości dachówki.
- C. jedną trzecią szerokości dachówki.
- D. jedną czwartą szerokość dachówki.

Zadanie 22.

Na rysunku przedstawiono montaż okna dachowego do

- A. łąt.
- B. krokwi.
- C. podkładu z desek.
- D. pokrycia dachowego.



Zadanie 23.

Kołnierz uszczelniający znajdujący się wokół okna dachowego mocuje się

- A. przed montażem okna.
- B. w trakcie montażu okna.
- C. w trakcie montażu kontrłat.
- D. po zakończeniu montażu okna.

Zadanie 24.

Naprawa pokrycia z dachówek, w którym stwierdzono kilka pękniętych dachówek, polega na

- A. wymianie pękniętych dachówek.
- B. wymianie wszystkich dachówek.
- C. uszczelnieniu silikonem pęknięć w dachówkach.
- D. uszczelnieniu uszczelniaczem dekarским pęknięć w dachówkach.

Zadanie 25.

Długość łąt pod dachówki **nie powinna** być

- A. większa od potrójnego rozstawu krokwi.
- B. mniejsza od potrójnego rozstawu krokwi.
- C. większa od podwójnego rozstawu krokwi.
- D. mniejsza od podwójnego rozstawu krokwi.

Zadanie 26.

Grubość podkładu z desek obrzynanych pod pokrycie blachą ocynkowaną wynosi minimum

- A. 15 mm
- B. 25 mm
- C. 30 mm
- D. 38 mm

Zadanie 27.

Cena 1m² blachy wynosi 27,00 zł. Ile będzie kosztował arkusz blachy o wymiarach 1000 mm x 2000 mm?

- A. 44,00 zł
- B. 45,00 zł
- C. 54,00 zł
- D. 55,00 zł

Zadanie 28.

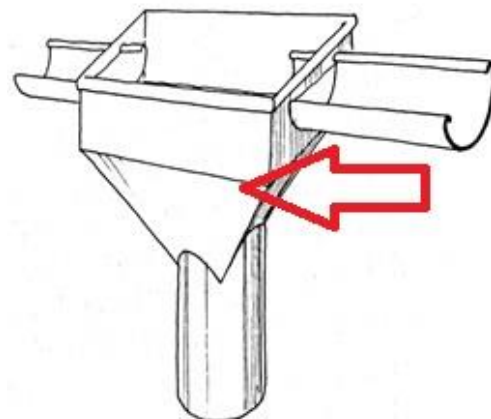
Do odprowadzania wody deszczowej z rynny do kanalizacji burzowej służy

- A. rura burzowa.
- B. rura spustowa.
- C. odpływ burzowy.
- D. odpływ deszczowy.

Zadanie 29.

Na rysunku strzałką oznaczono

- A. uchwyt rynny wiszącej podwójnej.
- B. uchwyt rynny wiszącej pojedynczej.
- C. lej rury spustowej do odbioru wody z jednej rynny.
- D. lej rury spustowej do odbioru wody z dwóch rynien.

**Zadanie 30.**

Nakłady na 1 m

Wyszczególnienie	J.m.	Połączenie połaci ze ścianą		Obróbka kominowa
		przednie	boczne	
Taśma do obróbki komina	m	1,10	1,10	1,20
Listwa do taśmy do obróbki kominowej	m	1,05	1,05	0,10
Masa uszczelniająca	dm ³	0,10	0,10	3,20
Kołki rozporowe	szt.	3,00	3,00	1,45

Na podstawie danych zawartych w tabeli oblicz, ile potrzeba taśmy do obróbki komina, jeżeli jego obwód wynosi 2,40 m.

- A. 1,28 m
- B. 2,88 m
- C. 3,48 m
- D. 4,23 m

Zadanie 31.

Nakłady na 1 m

Wyszczególnienie	J.m.	Rury spustowe o średnicy		Akcesoria rur spustowych		
		70 mm	100 mm	kolanko	trójnik	redukcja
Rura spustowa RG70	m	1,01	-	-	-	-
Rura spustowa RG100	m	-	1,01	-	-	-
Obejma rury spustowej wkręcana	szt.	0,5	0,5	-	-	-
Obejma rury spustowej wbijana	szt.	(0,5)	(0,5)	-	-	-
Kolanko rury spustowej	szt.	-	-	1	-	-
Trójnik rury spustowej	szt.	-	-	-	1	-
Redukcja rury spustowej	szt.	-	-	-	-	1
Wyciąg	m-g	0,003	0,003	0,003	0,003	0,003
Samochód dostawczy	m-g	0,004	0,004	0,004	0,004	0,004

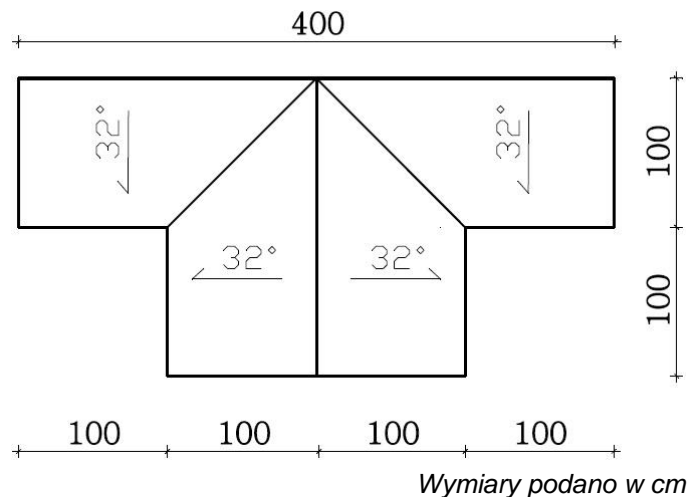
Na podstawie danych zawartych w tabeli oblicz, ile sztuk obejm wkręcanych potrzeba do zamocowania 40 m rury spustowej.

- A. 10 sztuk.
- B. 20 sztuk.
- C. 30 sztuk.
- D. 40 sztuk.

Zadanie 32.

Oblicz, ile metrów rynny potrzeba do wykonania orynnowania dachu przedstawionego na rysunku?

- A. 4 m
- B. 6 m
- C. 10 m
- D. 12 m

**Zadanie 33.**

Do wykonania obróbki komina potrzeba 2,20 m² blachy płaskiej. Ile będzie kosztowała blacha do obróbki komina, jeżeli za arkusz blachy 2 m² trzeba zapłacić 80,00 zł?

- A. 67,00 zł
- B. 77,00 zł
- C. 88,00 zł
- D. 98,00 zł

Zadanie 34.

Do profilowania i zaginania blach służy

- A. żłobiarka.
- B. zaciskarka.
- C. dociskarka.
- D. przygniataрка.

Zadanie 35.

Gąsior ceramiczny podczas krycia dachu dachówką zakładkową ceramiczną mocuje się za pomocą

- A. farmerów przykręconych do dachówek.
- B. uchwytów przykręconych do dachówek.
- C. farmerów przykręconych do łąty kalenicowej.
- D. uchwytów przykręconych do łąty kalenicowej.

Zadanie 36.

Na rysunku przestawiono montaż

- A. obróbki kosza.
- B. obróbki kalenicy.
- C. haków do mocowania rynien.
- D. haków do mocowania rury spustowej.



Zadanie 37.



Ilustracja 1.



Ilustracja 2.



Ilustracja 3.



Ilustracja 4.

Na której ilustracji przedstawiono narzędzie do zagniatania rąbka leżącego w szwie podłużnym rury spustowej?

- A. Na ilustracji 1.
- B. Na ilustracji 2.
- C. Na ilustracji 3.
- D. Na ilustracji 4.

Zadanie 38.

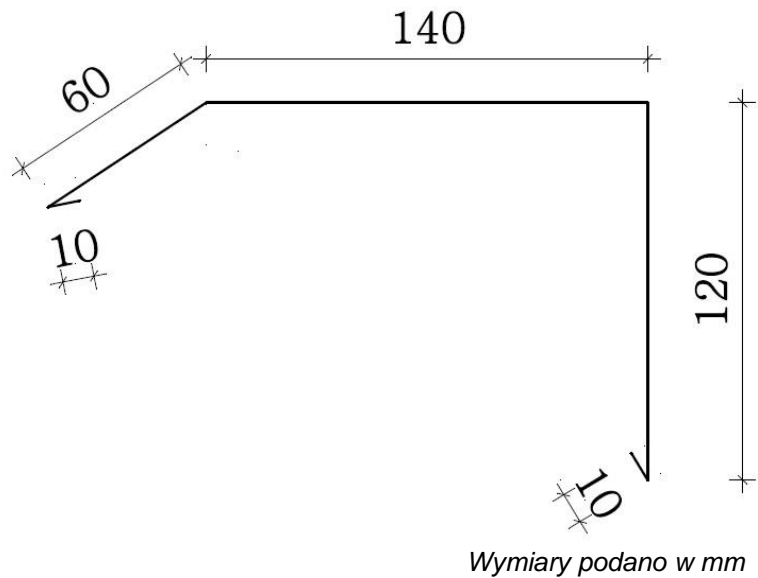
Podczas odbioru rynien **nie sprawdza się**

- A. kierunku spadku.
- B. jakości zastosowanych materiałów.
- C. długości zakładów poszczególnych elementów.
- D. gatunku stali z jakiej wykonane są uchwyty rynnowe.

Zadanie 39.

Ile m² blachy potrzeba do wykonania obróbki (bez uwzględniania zakładów) pokazanej na rysunku, jeżeli długość szczytu wynosi 6 m?

- A. 1,45 m²
- B. 2,04 m²
- C. 2,65 m²
- D. 3,02 m²

**Zadanie 40.**

Nakłady na 1 m

Wyszczególnienie	J.m.	Montaż kosza aluminiowego zwykłego
Robotnicy	r-g	1,62
Kosz aluminiowy	m	1,08
Klamra do mocowania koszy	kg	6,0
Zaczep klamrowy uniwersalny do dachówek ciętych	kg	3,0
Uszczelka z gąbki do kosza	szt.	2,05
Materiały pomocnicze	m-g	2,5

Na podstawie danych zawartych w tabeli oblicz długość montażową koszy aluminiowych potrzebną do wykonania kosza na dachu, jeżeli jego długość wynosi 6,50 m.

- A. 5,05 m
- B. 6,40 m
- C. 6,69 m
- D. 7,02 m