

Nazwa kwalifikacji: **Wykonywanie robót zbrojarskich i betoniarskich**

Oznaczenie kwalifikacji: **BD.12**

Numer zadania: **01**

Wersja arkusza: **SG**

Wypełnia zdający

Numer PESEL zdającego*

--	--	--	--	--	--	--	--	--	--	--	--	--	--	--	--	--	--	--	--

Miejsce na naklejkę z numerem
PESEL i z kodem ośrodka

Czas trwania egzaminu: **180 minut**

BD.12-01-21.01-SG

EGZAMIN POTWIERDZAJĄCY KWALIFIKACJE W ZAWODZIE

Rok 2021

CZĘŚĆ PRAKTYCZNA

**PODSTAWA PROGRAMOWA
2017**

Instrukcja dla zdającego

1. Na pierwszej stronie arkusza egzaminacyjnego wpisz w oznaczonym miejscu swój numer PESEL i naklej naklejkę z numerem PESEL i z kodem ośrodka.
2. Na KARCIE OCENY w oznaczonym miejscu przyklej naklejkę z numerem PESEL oraz wpisz:
 - swój numer PESEL*,
 - oznaczenie kwalifikacji,
 - numer zadania,
 - numer stanowiska.
3. KARTĘ OCENY przełącz zespołowi nadzorującemu.
4. Sprawdź, czy arkusz egzaminacyjny zawiera 4 strony i nie zawiera błędów. Ewentualny brak stron lub inne usterki zgłoś przez podniesienie ręki przewodniczącemu zespołu nadzorującego.
5. Zapoznaj się z treścią zadania oraz stanowiskiem egzaminacyjnym. Masz na to 10 minut. Czas ten nie jest wliczany do czasu trwania egzaminu.
6. Czas rozpoczęcia i zakończenia pracy zapisze w widocznym miejscu przewodniczący zespołu nadzorującego.
7. Wykonaj samodzielnie zadanie egzaminacyjne. Przestrzegaj zasad bezpieczeństwa i organizacji pracy.
8. Jeżeli w zadaniu egzaminacyjnym występuje polecenie „zgłoś gotowość do oceny przez podniesienie ręki”, to zastosuj się do polecenia i poczekaj na decyzję przewodniczącego zespołu nadzorującego.
9. Po zakończeniu wykonania zadania pozostaw rezultaty oraz arkusz egzaminacyjny na swoim stanowisku lub w miejscu wskazanym przez przewodniczącego zespołu nadzorującego.
10. Po uzyskaniu zgody zespołu nadzorującego możesz opuścić salę/miejsce przeprowadzania egzaminu.

Powodzenia!

* w przypadku braku numeru PESEL – seria i numer paszportu lub innego dokumentu potwierdzającego tożsamość

Zadanie egzaminacyjne

Wykonaj zbrojenie żelbetowej płyty prefabrykowanej zgodnie z warunkami technicznych wykonania i odbioru robót zbrojarskich, rysunkiem konstrukcyjnym oraz zestawieniem stali zbrojeniowej.

Przygotuj pręty zbrojeniowe ze stali żebrowanej w liczbie oraz o wymiarach i kształtach zgodnych z rysunkiem konstrukcyjnym oraz zestawieniem stali zbrojeniowej.

Po przygotowaniu prętów zbrojeniowych zgłoś przez podniesienie ręki gotowość do oceny. Po uzyskaniu zgody możesz przystąpić do kontynuowania prac.

Zmontuj przygotowane pręty w szkielet zbrojeniowy za pomocą drutu wiązałkowego, stosując do połączeń węzły zbrojarskie proste. Węzły zbrojarskie wykonaj w każdym węźle szkieletu. Gotowy szkielet zbrojeniowy ustaw w przygotowanym na stanowisku egzaminacyjnym deskowaniu, zapewniając odpowiednią grubość warstwy otulenia prętów.

Prace wykonaj zgodnie z technologią robót zbrojarskich na stanowisku wyposażonym w niezbędne materiały, narzędzia i sprzęt. Przestrzegaj zasad organizacji pracy, przepisów bezpieczeństwa i higieny pracy, przepisów przeciwpożarowych oraz ochrony środowiska.

Po ukończeniu zadania oczyść używane narzędzia, uporządkuj stanowisko pracy, a odpady umieść w pojemniku na odpady budowlane.

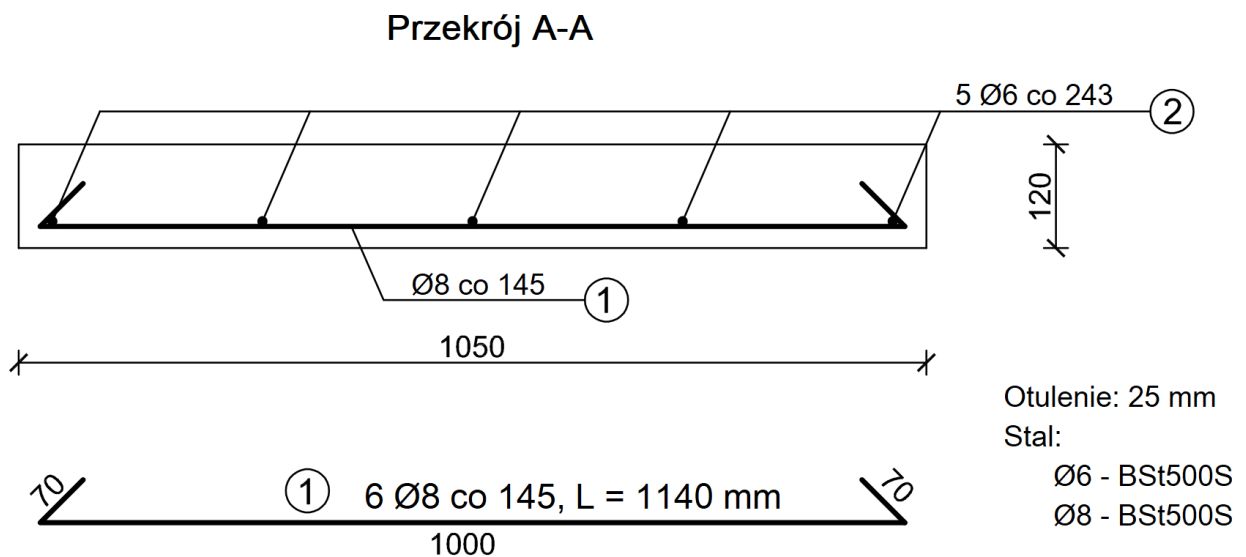
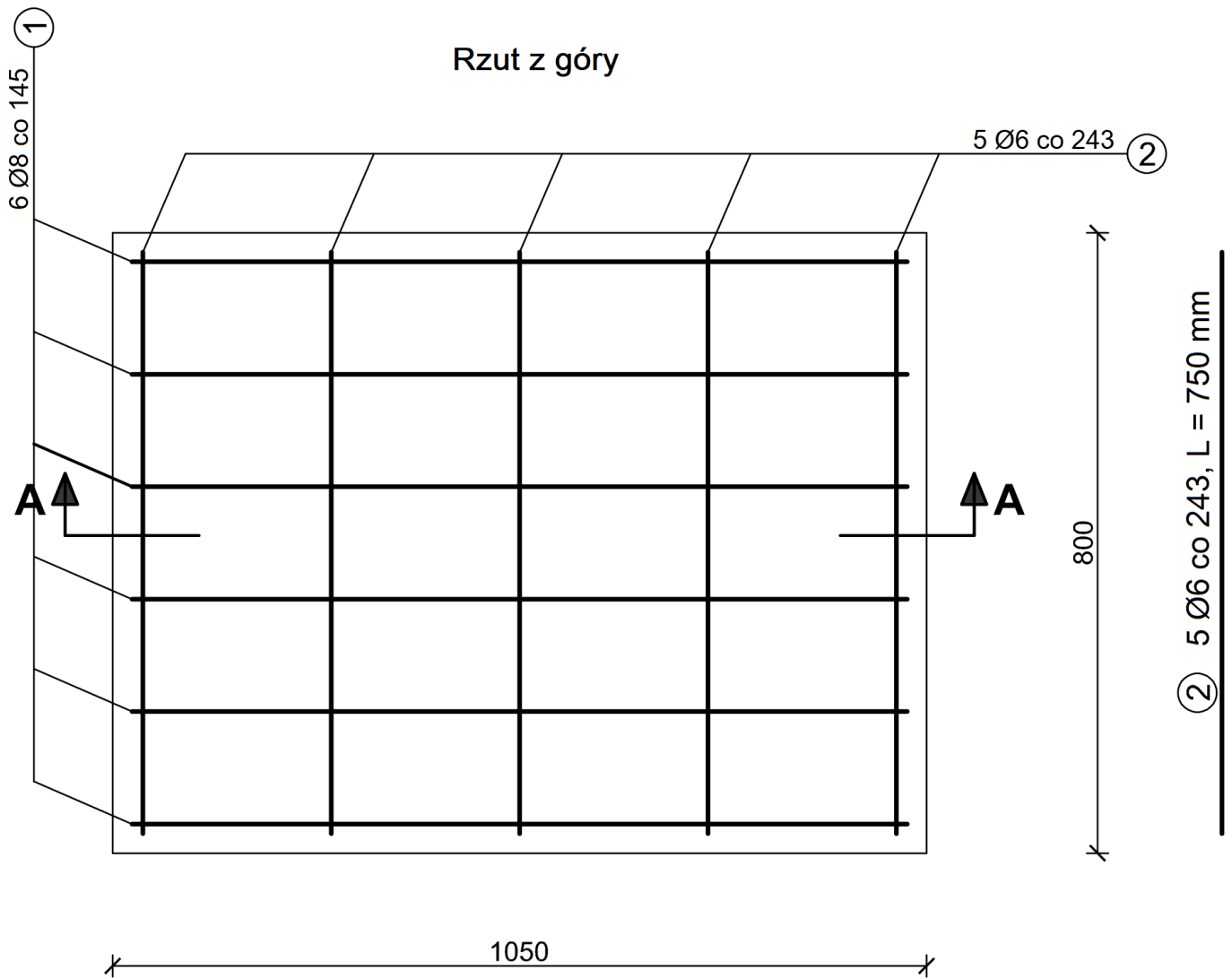
Warunki techniczne wykonania i odbioru robót zbrojarskich

(wyciąg)

1. Wszystkie pręty przed ich użyciem należy oczyścić z luźnych płatków rdzy, kurzu i błota.
2. Podczas odmierzania długości prętów giętych należy uwzględnić ich wydłużenie wskutek gięcia według danych zawartych w przedstawionej tabeli:

Wydłużenie prętów stalowych wskutek gięcia [cm]				
Średnica pręta [mm]	Kąt odgięcia			
	180°	135°	90°	45°
6	1,0	1,0	0,5	-
8	1,0	1,0	1,0	-
10	1,5	1,5	1,0	0,5

3. Dopuszczalne odchyłki wymiarów w wykonaniu zbrojenia:
 - w długościach prętów i odcinków prętów: ± 5 mm,
 - w rozstawie prętów przy $\varnothing \leq 20$ mm : ± 10 mm,
 - w grubości warstwy otulającej pręty: +5 mm.
4. Zalecany rozstaw elementów dystansowych $\leq 0,5$ m, w liczbie co najmniej 4 szt./1 m².



Rysunek konstrukcyjny zbrojenia żelbetowej płyty prefabrykowanej

ZESTAWIENIE STALI ZBROJENIOWEJ

Nr pręta	Średnica pręta [mm]	Długość pręta [m]	Liczba prętów w elemencie [szt.]	Długość prętów [m]	
				BSt500S	
				Ø6	Ø8
1	8	1,14	6		6,84
2	6	0,75	5	3,75	
Łączna długość prętów [m]				3,75	6,84
Masa 1 m [kg]				0,222	0,395
Masa prętów wg średnic [kg]				0,83	2,70
Łączna masa całkowita wszystkich prętów [kg]				3,53	

Czas przeznaczony na wykonanie zadania wynosi 180 minut.

Ocenie podlegać będą 3 rezultaty:

- pręty przygotowane do montażu szkieletu zbrojeniowego,
- zmontowany szkielet zbrojeniowy płyty prefabrykowanej,
- szkielet zbrojeniowy płyty prefabrykowanej ułożony w deskowaniu

oraz

przebieg wykonania zbrojenia płyty prefabrykowanej.

