

Nazwa kwalifikacji: **Montaż urządzeń i systemów energetyki odnawialnej**

Oznaczenie kwalifikacji: **BD.17**

Wersja arkusza: **SG**

Czas trwania egzaminu: **60 minut**

BD.17-SG-21.01

EGZAMIN POTWIERDZAJĄCY KWALIFIKACJE W ZAWODZIE

Rok 2021

CZĘŚĆ PISEMNA

**PODSTAWA PROGRAMOWA
2017**

Instrukcja dla zdającego

1. Sprawdź, czy arkusz egzaminacyjny zawiera 9 stron. Ewentualny brak stron lub inne usterki zgłoś przewodniczącemu zespołu nadzorującego.
2. Do arkusza dołączona jest KARTA ODPOWIEDZI, na której w oznaczonych miejscach:
 - wpisz oznaczenie kwalifikacji,
 - zamaluj kratkę z oznaczeniem wersji arkusza,
 - wpisz swój numer PESEL*,
 - wpisz swoją datę urodzenia,
 - przyklej naklejkę ze swoim numerem PESEL.
3. Arkusz egzaminacyjny zawiera test składający się z 40 zadań.
4. Za każde poprawnie rozwiązane zadanie możesz uzyskać 1 punkt.
5. Aby zdać część pisemną egzaminu musisz uzyskać co najmniej 20 punktów.
6. Czytaj uważnie wszystkie zadania.
7. Rozwiązania zaznaczaj na KARCIE ODPOWIEDZI długopisem lub piórem z czarnym tuszem/atramentem.
8. Do każdego zadania podane są cztery możliwe odpowiedzi: A, B, C, D. Odpowiada im następujący układ kratek w KARCIE ODPOWIEDZI:

A	B	C	D
---	---	---	---

9. Tylko jedna odpowiedź jest poprawna.
10. Wybierz właściwą odpowiedź i zamaluj kratkę z odpowiadającą jej literą – np., gdy wybrałeś odpowiedź „A”:

<input checked="" type="checkbox"/>	B	C	D
-------------------------------------	---	---	---

11. Staraj się wyraźnie zaznaczać odpowiedzi. Jeżeli się pomylisz i błędnie zaznaczysz odpowiedź, otocz ją kółkiem i zaznacz odpowiedź, którą uważasz za poprawną, np.

<input checked="" type="checkbox"/>	B	C	<input checked="" type="checkbox"/>
-------------------------------------	---	---	-------------------------------------

12. Po rozwiązaniu testu sprawdź, czy zaznaczyłeś wszystkie odpowiedzi na KARCIE ODPOWIEDZI i wprowadziłeś wszystkie dane, o których mowa w punkcie 2 tej instrukcji.

Pamiętaj, że oddajesz przewodniczącemu zespołu nadzorującego tylko KARTĘ ODPOWIEDZI.

Powodzenia!

* w przypadku braku numeru PESEL – seria i numer paszportu lub innego dokumentu potwierdzającego tożsamość

Zadanie 1.

Fotoogniwa przekształcają energię słoneczną na energię

- A. ciepłą.
- B. chemiczną.
- C. elektryczną.
- D. mechaniczną.

Zadanie 2.

Z kolektora słonecznego o powierzchni 3 m^2 i sprawności przekazywania energii cieplnej 80% przy nasłonecznieniu 1000 W/m^2 można uzyskać moc wynoszącą

- A. 3000 W
- B. 2400 W
- C. 1600 W
- D. 800 W

Zadanie 3.

Absorber w kolektorach słonecznych może być wykonany z

- A. aluminium lub mosiądzu.
- B. aluminium lub miedzi.
- C. tworzywa lub stali.
- D. miedzi lub żeliwa.

Zadanie 4.

Łącząc szeregowo panele fotowoltaiczne należy wziąć pod uwagę

- A. moc akumulatora.
- B. napięcie w sieci elektrycznej.
- C. zakres napięcia regulatora ładowania.
- D. częstotliwość prądu w sieci elektrycznej.

Zadanie 5.

Najwyższy współczynnik absorpcji z wymienionych materiałów posiada

- A. czarna farba.
- B. czarny chrom.
- C. blacha miedziana.
- D. blacha aluminiowa.

Zadanie 6.

Wentylacją naturalną **nie jest**

- A. wentylacja przeciwpożarowa.
- B. wentylacja grawitacyjna.
- C. przewietrzanie.
- D. aeracja.

Zadanie 7.

Do odnawialnych źródeł energii należą

- A. węgiel kamienny, węgiel brunatny, gaz ziemny.
- B. energia geotermalna, energia słoneczna, węgiel.
- C. energia geotermalna, energia biomasy, biogaz.
- D. energia wiatru, energia wody, ropa naftowa.

Zadanie 8.

Oblicz wartość promieniowania bezpośredniego, wiedząc że promieniowanie rozproszone wynosi 300 W/m^2 , a promieniowanie całkowite 1000 W/m^2 .

- A. 1300 W/m^2
- B. 1000 W/m^2
- C. 700 W/m^2
- D. 800 W/m^2

Zadanie 9.

Jeżeli prędkość wiatru wzrosła dwukrotnie, to turbina wiatrowa może wytworzyć

- A. dwa razy więcej energii.
- B. cztery razy więcej energii.
- C. osiem razy więcej energii.
- D. szesnaście razy więcej energii.

Zadanie 10.

Instalację ogrzewania podłogowego zasilaną z pompy ciepła wykonuje się z rur

- A. stalowych.
- B. żeliwnych.
- C. kamionkowych.
- D. z tworzywa sztucznego.

Zadanie 11.

Wartość $3,3 \text{ MPa}$ odpowiada wartości

- A. $3,3 \text{ bar}$
- B. 33 kPa
- C. 33 bar
- D. $33\,000 \text{ Pa}$

Zadanie 12.

Solarna stacja napełniająca pracuje z wydajnością $3 \text{ dm}^3/\text{s}$. W ciągu dwóch godzin może napełnić instalację o maksymalnej objętości

- A. $10,80 \text{ m}^3$
- B. $21,60 \text{ m}^3$
- C. $32,40 \text{ m}^3$
- D. $6,00 \text{ m}^3$

Zadanie 13.

Elektrownie wiatrowe mogą być uciążliwe dla zwierząt ze względu na

- A. wysokość wiatraka.
- B. cień aerodynamiczny dla okolicznych budynków.
- C. duże wahania mocy produkowanej przez wiatrak.
- D. zaburzenia przepływu wiatru na obszarze wokół wiatraka.

Zadanie 14.

Kosztorys, który nie zawiera informacji o cenach, to kosztorys

- A. ślepy.
- B. wstępny.
- C. ofertowy.
- D. powykonawczy.

Zadanie 15.

Skraplacz jest to urządzenie

- A. zamieniające energię elektryczną w ciepłą.
- B. pobierające energię ciepłą ze środowiska.
- C. zamieniające energię ciepłą w elektryczną.
- D. oddające energię ciepłą do instalacji.

Zadanie 16.

Moc takich samych pomp ciepła połączonych kaskadowo jest

- A. większa dla jednej z pomp.
- B. połowie mocy jednej pompy..
- C. równa mocy pojedynczej pompy.
- D. sumą mocy poszczególnych pomp.

Zadanie 17.

Które rury należy chronić przed działaniem promieni słonecznych?

- A. Żeliwne.
- B. Miedziane.
- C. Stalowe ocynkowane.
- D. Ze stali cienkościennych.

Zadanie 18.

Które z przedstawionych narzędzi służy do łączenia rur PeX/Al/PeX?



A.



B.



C.



D.

Zadanie 19.

Zawór bezpieczeństwa przedstawiony jest na rysunku



A.



B.



C.



D.

Zadanie 20.

Symbol zaworu zwrotnego przedstawiono na rysunku



A.



B.



C.



D.

Zadanie 21.

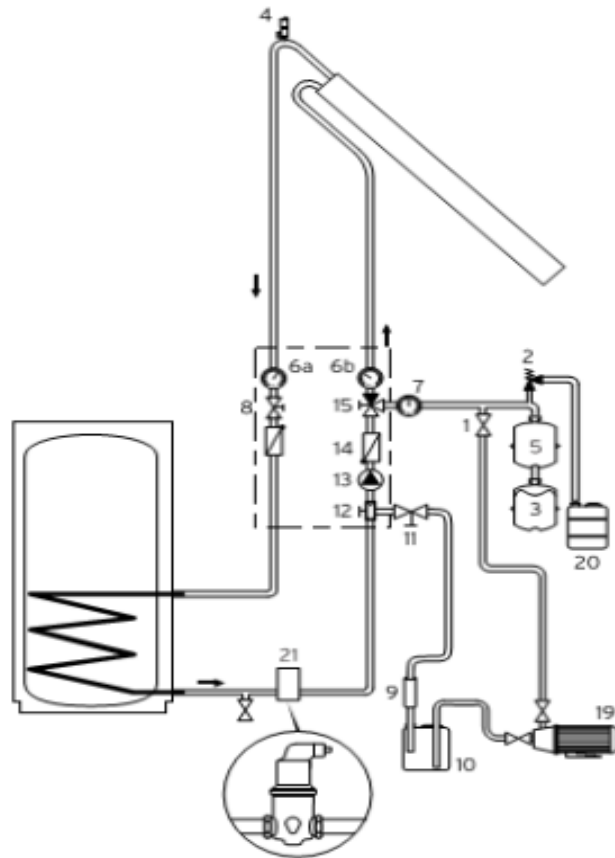
Podstawowym składnikiem biogazu jest

- A. woda.
- B. metan.
- C. wodór.
- D. dwutlenek węgla.

Zadanie 22.

Na przedstawionym schemacie instalacji solarnej odpowietrzenie zaznaczono liczbą

- A. 20
- B. 21
- C. 2
- D. 4

**Zadanie 23.**

Zrębki są to

- A. rozdrobnione pnie i gałęzie drzew.
- B. odpady po pielęgnacji drzewa.
- C. wióry z przetwórstwa drewna.
- D. mieszanina kleju i trocin.

Zadanie 24.

Element który nie znajduje się w elektrowni wiatrowej to

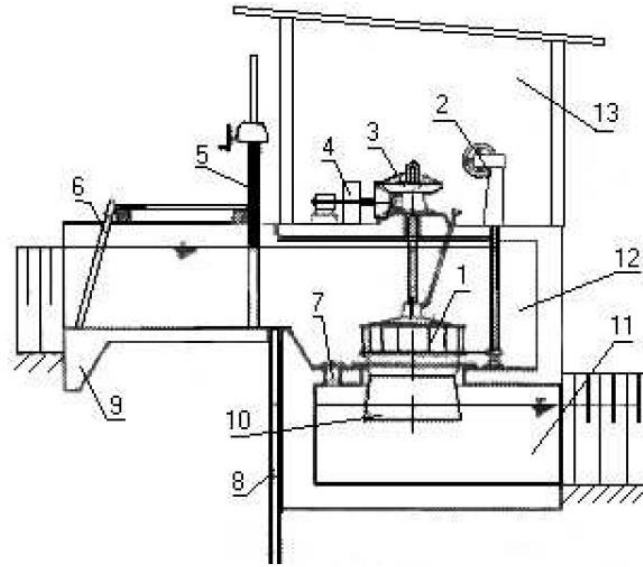
- A. turbina.
- B. generator.
- C. prostownik.
- D. zawór bezpieczeństwa.

Zadanie 25.

Do budowli piętrzących zalicza się

- A. śluzy.
- B. zapory.
- C. ujęcia wody.
- D. przepławki dla ryb.

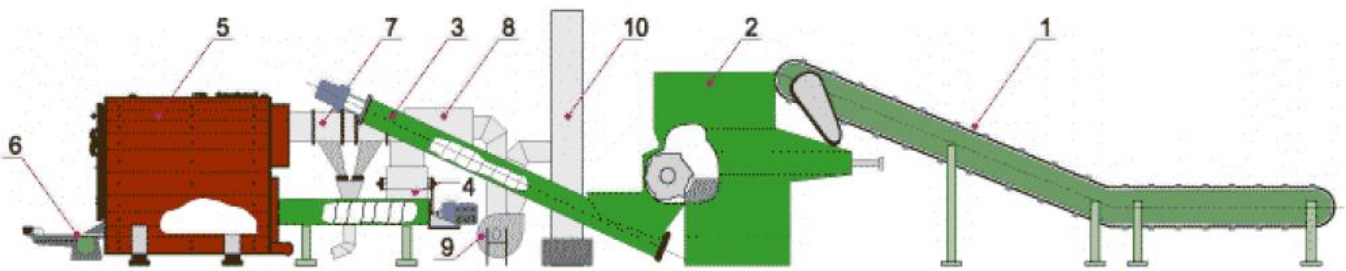
Zadanie 26.



Na rysunku elektrowni wodnej z pionową turbiną Francisa cyfrą 3 oznaczono

- A. przekładnię pasową.
- B. przekładnię zębatą.
- C. regulator ręczny.
- D. spust wody.

Zadanie 27.



Na schemacie technologicznym kotłowni opalanej biomasą cyfrą 1 oznaczono

- A. rozdrabniacz.
- B. wentylator.
- C. podajnik.
- D. komin.

Zadanie 28.

Przetwornica napięcia jest to urządzenie wykorzystywane w instalacjach fotowoltaicznych do

- A. zamiany napięcia stałego na zmienne.
- B. zamiany napięcia zmiennego na stałe.
- C. utrzymywania stałego napięcia w akumulatorze.
- D. zabezpieczenia akumulatora przed przeładowaniem.

Zadanie 29.

Współczynnikiem COP określa się

- A. stosunek ilości ciepła wytwarzanego w pompie ciepła do ilości pobranej energii elektrycznej.
- B. moc chłodniczą, którą osiąga pompa ciepła w najbardziej niekorzystnych warunkach.
- C. sprawność chłodniczą, która wyrażona jest w procentach bądź bezwymiarowo.
- D. ciepło parowania w określonej temperaturze i przy odpowiednim ciśnieniu.

Zadanie 30.

Powietrzna pompa ciepła osiąga największą sprawność

- A. niezależnie od temperatury zewnętrznej.
- B. w dodatnich temperaturach.
- C. w ujemnych temperaturach.
- D. przy temperaturze 0°C.

Zadanie 31.

Jednostką stopnia mineralizacji wody jest

- A. l/mg
- B. °C/l
- C. l/°C
- D. mg/l

Zadanie 32.

Uczestnikiem procesu budowlanego **nie jest**

- A. kierownik budowy.
- B. projektant.
- C. kominiarz.
- D. inwestor.

Zadanie 33.

Przewód oznaczony jako YDY 2×1,5 to przewód

- A. okrągły dwużyłowy o przekroju żyły 1,5 mm², każda żyła miedziana w postaci drutu jednożyłowego.
- B. okrągły o przekroju żyły 3,0 mm², każda żyła miedziana w postaci drutu jednożyłowego.
- C. płaski trójżyłowy o przekroju żyły 1,0 mm², każda żyła miedziana w postaci drutu jednożyłowego.
- D. o przekroju żyły 1,5 mm² w postaci linek splatanych z wielu drobnych drucików miedzianych.

Zadanie 34.

Izolacja przewodów elektrycznych w kolorze żółto-zielonym oznacza przewody

- A. ochronne.
- B. neutralne.
- C. fazowe.
- D. zerowe.

Zadanie 35.

Elektrownie wodne wykorzystujące energię przepływu wody to elektrownie

- A. cieplne.
- B. regulacyjne.
- C. przepływowe.
- D. szczytowo-pompowe.

Zadanie 36.

W instalacji, która ma zapewniony grawitacyjny obieg czynnika grzewczego **nie znajdzie się**

- A. zawór bezpieczeństwa.
- B. zawór odcinający.
- C. pompa obiegowa.
- D. zawór zwrotny.

Zadanie 37.

Hurtownia instalacyjna kupuje pompy obiegowe od producenta w cenie 100,00 zł za sztukę, następnie sprzedaje je, doliczając marżę w wysokości 10% oraz podatek VAT (wg stawki 23%). Cena zbytu jednej pompy obiegowej wyniesie

- A. 110,00 zł
- B. 110,33 zł
- C. 123,00 zł
- D. 135,30 zł

Zadanie 38.

Dolnym źródłem dla pompy ciepła **nie może być**

- A. woda.
- B. grunt.
- C. słońce.
- D. powietrze.

Zadanie 39.

Paliwo powstałe ze sprasowania trocin, które powstają podczas prac tartacznych oraz innych działań związanych z obrabianiem produktów drzewnych to

- A. pelet.
- B. ziarno.
- C. zrębki.
- D. ekogroszek.

Zadanie 40.

Po wykonaniu robót polegających na zakryciu wykopu należy dokonać odbioru

- A. końcowego.
- B. częściowego.
- C. inwestorskiego.
- D. gwarancyjnego.