

**EGZAMIN POTWIERDZAJĄCY KWALIFIKACJE W ZAWODZIE
Rok 2022
ZASADY OCENIANIA**

*Arkusz zawiera informacje prawnie chronione
do momentu rozpoczęcia egzaminu*

Nazwa kwalifikacji: **Montaż urządzeń i systemów energetyki odnawialnej**
 Oznaczenie arkusza: **BD.17-01-22.06-SG**
 Oznaczenie kwalifikacji: **BD.17**
 Numer zadania: **01**
 Wersja arkusza: **SG**

**PODSTAWA PROGRAMOWA
2017**

Wypełnia egzaminator

Kod ośrodka –

Kod egzaminatora

Data egzaminu
Dzień Miesiąc Rok

Godzina rozpoczęcia egzaminu :

Numer PESEL zdającego*										Numer stanowiska	

* w przypadku braku numeru PESEL – seria i numer paszportu lub innego dokumentu potwierdzającego tożsamość

Egzaminatorze!

- Oceniaj prace zdających rzetelnie i z zaangażowaniem. Dokumentuj wyniki oceny.
- Stosuj przyjęte zasady oceniania w sposób obiektywny.
- Jeżeli zdający, wykonując zadanie egzaminacyjne, uzyskuje inne rezultaty albo pożądane rezultaty uzyskuje w inny sposób niż uwzględniony w zasadach oceniania lub przedstawia nietypowe rozwiązanie, ale zgodnie ze sztuką w zawodzie, to nadal oceniaj zgodnie z kryteriami zawartymi w zasadach oceniania. Informacje o tym, że zasady oceniania nie przewidują zaistniałej sytuacji, prześlij niezwłocznie w formie pisemnej notatki do Przewodniczącego Zespołu Egzaminacyjnego z prośbą o przekazanie jej do Okręgowej Komisji Egzaminacyjnej. Notatka może być sporządzona odręcznie w trybie roboczym.
- Informuj przewodniczącego zespołu nadzorującego o wszystkich nieprawidłowościach zaistniałych w trakcie egzaminu, w tym w szczególności o naruszeniach przepisów bezpieczeństwa i higieny pracy i o podejrzeniach niesamodzielności w wykonaniu zadania przez zdającego.

Numer
stanowiska

Elementy podlegające ocenie/kryteria ocenyEgzaminator wpisuje **T**,
jeżeli zdający spełnił
kryterium albo **N**, jeżeli
nie spełnił**Rezultat 1: Dobór narzędzi i materiałów do wykonania połączeń – tabela A. (Dopuszcza się inne sformułowania nazw narzędzi, pod warunkiem że są one prawidłowe)**

1	W wierszu 1 zdający wpisał : 3 narzędzia (nożyce do cięcia rur, kalibrator z fazownikiem, zaciskarka) oraz 2 materiały (rura PEX, kształtki zaprasowywane)						
2	W wierszu 2 zdający wpisał: 2 narzędzia (nożyce do cięcia rur, zgrzewarka polifuzyjna) oraz 2 materiały (rura PP, kształtki zgrzewane)						
3	W wierszu 3 zdający wpisał: taśma teflonowa						

Rezultat 2: Wykonana instalacja zimnej wody

1	Poziome odcinki instalacji zachowują poziom						
2	Pionowy odcinek instalacji zachowuje pion						
3	Zawór odcinający podłączony do króćca zasobnika jest połączony za pomocą śrubunku i w sposób umożliwiający obsługę						
4	Do króćca doprowadzającego wodę podłączony jest zawór w sposób umożliwiający obsługę						
5	Połączenia gwintowe są uszczelnione za pomocą taśmy teflonowej						
6	Odcinek pionowy instalacji ma długość 30 cm (± 1 cm)						
7	Odcinek poziomy od zasobnika ma długość 80 cm (± 1 cm)						
8	Odcinek poziomy instalacji do króćca doprowadzającego wodę ma długość 70 cm (± 1 cm)						
9	Połączenia zgrzewane mają widoczną wypływkę dookoła każdego elementu zgrzewanego						
10	Instalacja jest połączona pewnie do przegrody za pomocą minimum 3 uchwytów						

Numer
stanowiska

Rezultat 3: Wykonana instalacja c.w.u.

1	Poziome odcinki instalacji zachowują poziom						
2	Pionowe odcinki instalacji zachowują pion						
3	Zawór odcinający jest podłączony do króćca zasobnika za pomocą śrubunku i w sposób umożliwiający obsługę						
4	Połączenia gwintowe są uszczelnione za pomocą taśmy teflonowej						
5	Odcinki poziome instalacji mają długość 35 cm (± 1 cm) i 80 cm (± 1 cm) zgodnie z rys. 1						
6	Odcinki pionowe instalacji mają długość 30 cm (± 1 cm) i 20 cm (± 1 cm) zgodnie z rys. 1						
7	Wykonano połączenie do punktów czerpalnych ciepłej wody						
8	Odległość między punktami czerpalnymi wynosi 40 cm (± 1 cm) zgodnie z rys. 1						
9	Rury są wsunięte do końca kształtek						
10	Instalacja jest połączona stabilnie do przegrody przy pomocy minimum 3 uchwytów						

Numer
stanowiska

Rezultat 4: Wykonana instalacja cyrkulacji c.w.u.

1	Zawory odcinające, zawór zwrotny pompa i filtr siatkowy są połączone zgodnie z rys. 1						
2	Zawór zwrotny zamontowany zgodnie z kierunkiem przepływu.						
3	Pompa zamontowana zgodnie z kierunkiem przepływu, wał pompy w pozycji poziomej.						
4	Filtr siatkowy zamontowany zgodnie z kierunkiem przepływu.						
5	Zawór odcinający połączony z króćcem cyrkulacji za pomocą śrubunku i w sposób umożliwiający obsługę						
6	Pompa podłączona w sposób umożliwiający jej odłączenia						
7	Połączenia gwintowe uszczelnione za pomocą taśmy teflonowej						
8	Poziome odcinki instalacji zachowują poziom a pionowe zachowują pion						
9	Instalacja jest połączona z instalacją c.w.u.						
10	Instalacja jest połączona stabilnie do przegrody przy pomocy minimum 3 uchwytów						

Numer stanowiska

Przebieg 1: Przebieg wykonania połączeń instalacji

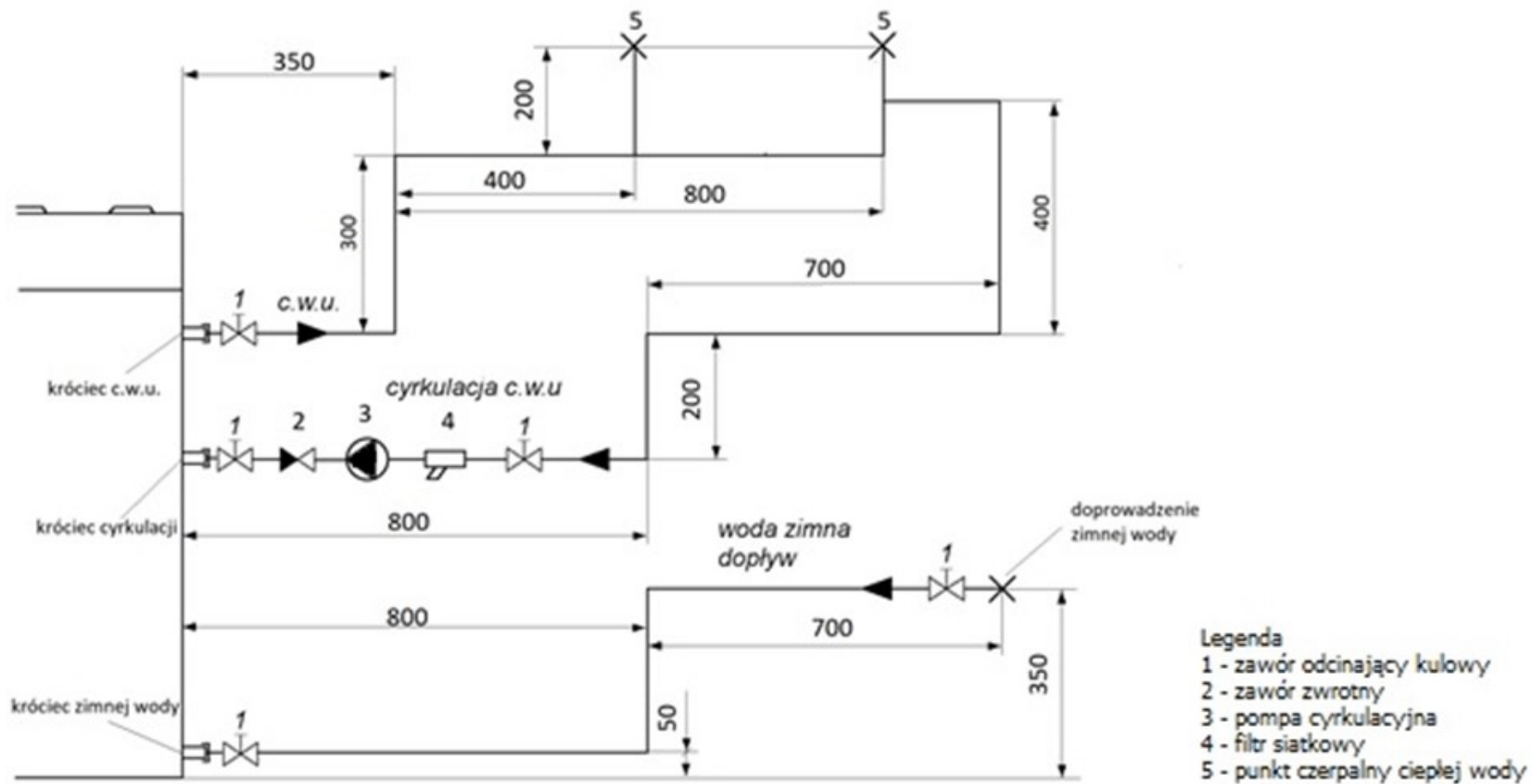
1	Podczas wykonywania zadania zdający składował narzędzia i materiały w sposób nie utrudniający pracy						
2	Podczas wiercenia i cięcia zdający miał założone okulary ochronne						
3	Podczas zgrzewania zdający miał założone rękawice ochronne						
4	Zdający wykonywał kalibrowanie rur PEX						
5	Zdający podczas zgrzewania zaznaczał głębokość zgrzewania						
6	Zdający nawijał taśmę teflonową we właściwym kierunku						
7	Zdający posługiwał się narzędziami w sposób bezpieczny i zgodnie z ich przeznaczeniem						
8	Po zakończeniu prac zdający uporządkował stanowisko pracy						

Egzaminator

imię i nazwisko

.....

data i czytelny podpis



- Legenda
- 1 - zawór odcinający kulowy
 - 2 - zawór zwrotny
 - 3 - pompa cyrkulacyjna
 - 4 - filtr siatkowy
 - 5 - punkt czerpalny ciepłej wody

Rysunek 1. Schemat instalacji