

Nazwa kwalifikacji: **Organizacja robót związanych z montażem i eksploatacją instalacji gazowych**

Oznaczenie kwalifikacji: **BD.20**

Wersja arkusza: **SG**

Czas trwania egzaminu: **60 minut**

BD.20-SG-21.01

EGZAMIN POTWIERDZAJĄCY KWALIFIKACJE W ZAWODZIE

Rok 2021

CZĘŚĆ PISEMNA

**PODSTAWA PROGRAMOWA
2017**

Instrukcja dla zdającego

1. Sprawdź, czy arkusz egzaminacyjny zawiera 9 stron. Ewentualny brak stron lub inne usterki zgłoś przewodniczącemu zespołu nadzorującego.
2. Do arkusza dołączona jest KARTA ODPOWIEDZI, na której w oznaczonych miejscach:
 - wpisz oznaczenie kwalifikacji,
 - zamaluj kratkę z oznaczeniem wersji arkusza,
 - wpisz swój numer PESEL*,
 - wpisz swoją datę urodzenia,
 - przyklej naklejkę ze swoim numerem PESEL.
3. Arkusz egzaminacyjny zawiera test składający się z 40 zadań.
4. Za każde poprawnie rozwiązane zadanie możesz uzyskać 1 punkt.
5. Aby zdać część pisemną egzaminu musisz uzyskać co najmniej 20 punktów.
6. Czytaj uważnie wszystkie zadania.
7. Rozwiązania zaznaczaj na KARCIE ODPOWIEDZI długopisem lub piórem z czarnym tuszem/atramentem.
8. Do każdego zadania podane są cztery możliwe odpowiedzi: A, B, C, D. Odpowiada im następujący układ kratek w KARCIE ODPOWIEDZI:

A	B	C	D
---	---	---	---

9. Tylko jedna odpowiedź jest poprawna.
10. Wybierz właściwą odpowiedź i zamaluj kratkę z odpowiadającą jej literą – np., gdy wybrałeś odpowiedź „A”:

<input checked="" type="checkbox"/>	B	C	D
-------------------------------------	---	---	---

11. Staraj się wyraźnie zaznaczać odpowiedzi. Jeżeli się pomylisz i błędnie zaznaczysz odpowiedź, otocz ją kółkiem i zaznacz odpowiedź, którą uważasz za poprawną, np.

<input checked="" type="checkbox"/>	B	C	<input checked="" type="checkbox"/>
-------------------------------------	---	---	-------------------------------------

12. Po rozwiązaniu testu sprawdź, czy zaznaczyłeś wszystkie odpowiedzi na KARCIE ODPOWIEDZI i wprowadziłeś wszystkie dane, o których mowa w punkcie 2 tej instrukcji.

Pamiętaj, że oddajesz przewodniczącemu zespołu nadzorującego tylko KARTĘ ODPOWIEDZI.

Powodzenia!

* w przypadku braku numeru PESEL – seria i numer paszportu lub innego dokumentu potwierdzającego tożsamość

Zadanie 1.

Którą technologię należy zastosować do łączenia przewodów stalowych instalacji gazowej prowadzonej w pomieszczeniu zagrożonym wybuchem?

- A. Spawanie.
- B. Gwintowanie.
- C. Lutospawanie.
- D. Zaprasowywanie.

Zadanie 2.

Budynek o wysokości 30 m ponad poziomem terenu może być, po uzyskaniu pozytywnej opinii wydanej przez komendanta wojewódzkiego Państwowej Straży Pożarnej, wyposażony w instalację gazową zasilaną

- A. gazem ziemnym z sieci gazowej.
- B. gazem płynnym z indywidualnych butli.
- C. gazem płynnym ze stałych zbiorników nadziemnych.
- D. gazem płynnym ze stałych zbiorników podziemnych.

Zadanie 3.

Kuchenka gazowa 4-palnikowa, ze względu na przystosowanie do spalania dwóch rodzajów gazu, kwalifikowana jest do urządzeń gazowych

- A. typu A.
- B. typu B.
- C. kategorii I.
- D. kategorii II.

Zadanie 4.

Którego typu urządzenie gazowe emituje spaliny bezpośrednio do pomieszczenia, w którym jest zainstalowane?

- A. Typu A.
- B. Typu B.
- C. Typu C1.
- D. Typu C2.

Zadanie 5.

Minimalna wysokość pomieszczenia technicznego, w którym zainstalowane mają być 2 kotły gazowe o łącznej mocy cieplnej 45 kW, wynosi

- A. 1,9 m
- B. 2,2 m
- C. 2,5 m
- D. 4,5 m

Zadanie 6.

Zawór odcinający dopływ gazu do kuchenki gazowej powinien być umieszczony w miejscu łatwo dostępnym w odległości

- A. nie większej niż 1 m od króćca przyłączeniowego.
- B. większej niż 1 m od króćca przyłączeniowego.
- C. większej niż 3,0 m od kurka gazomierzowego.
- D. co najmniej 0,5 m od otworu okiennego.

Zadanie 7.

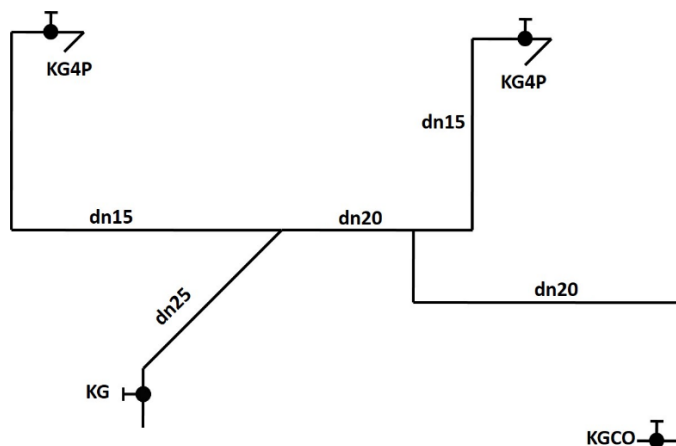
W przypadku instalowania w jednym pomieszczeniu urządzeń gazowych bez odprowadzenia spalin i z odprowadzeniem spalin, łączne obciążenie cieplne pochodzące od tych urządzeń przypadające na 1 m³ kubatury pomieszczenia **nie może** przekraczać wielkości obowiązujących dla urządzeń

- A. typu A.
- B. typu B.
- C. typu C1.
- D. typu B1.

Zadanie 8.

Ile kolan o średnicy ¾" zamontowanych będzie w instalacji gazowej, której przebieg przedstawiono na zamieszczonym rysunku aksonometrycznym?

- A. 1 kolano.
- B. 3 kolana.
- C. 4 kolana.
- D. 6 kolan.



Zadanie 9.

Którą jednostką miary należy uzupełnić przedmiar robót instalacji gazowej w pozycji *Próba instalacji gazowej na ciśnienie w budynkach niemieszkalnych, dn 80-250 mm*?

- A. m
- B. m²
- C. szt.
- D. kpl.

Zadanie 10.

Który kosztorys powinien sporządzić zamawiający, aby oszacować koszt wykonania projektowanej instalacji gazowej?

- A. Ofertowy.
- B. Zamienny.
- C. Inwestorski.
- D. Powykonawczy.

Zadanie 11.

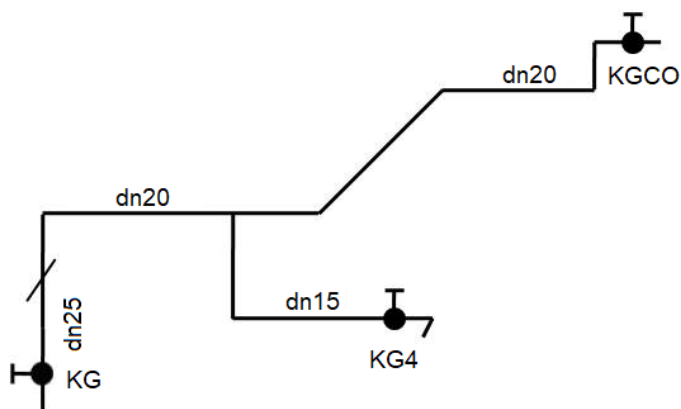
Która zasada obowiązuje podczas przedmiarowania instalacji gazowej?

- A. Do długości rurociągów nie wlicza się gazomierzy.
- B. Do długości rurociągów wliczane są urządzenia gazowe.
- C. Długość rurociągów mierzy się wzdłuż ich osi, odejmując łączniki i armaturę łączone na gwint.
- D. Rurociągi obmierza się według średnicy i rodzaju łączenia rur, wspólnie w budynkach mieszkalnych i niemieszkalnych.

Zadanie 12.

Na podstawie przedstawionej aksonometrii instalacji gazowej ustal liczbę działek obliczeniowych, które należy wyodrębnić w celu przeprowadzenia obliczeń projektowych tej instalacji.

- A. 2 działki.
- B. 3 działki.
- C. 4 działki.
- D. 5 działek.



Zadanie 13.

Na podstawie danych zawartych w tabeli oblicz długość całkowitą odcinka instalacji gazowej o średnicy dn 3/4" i długości liniowej 3,5 m, jeżeli zamontowano na nim 2 kolana, 1 kurek kulowy i 1 zwężkę 3/4"/1/2"?

- A. 2,6 m
- B. 2,9 m
- C. 3,0 m
- D. 6,5 m

Rodzaj oporu miejscowego	Średnice nominalne [mm]				
	10	15	20	25	32
Kurek kulowy Kk	0,10	0,15	0,30	0,30	0,30
Kurek kątowy Kt	0,30	0,40	0,70	0,70	0,80
Kolano Kl	0,40	0,55	1,30	1,30	1,50
Zwężka Zw	0,10	0,10	0,10	0,15	0,20
Trójnik przelotowy Tp	0,10	0,15	0,40	0,40	0,50
Trójnik odnoga To*	0,25	0,40	0,90	1,10	1,40

*Główny strumień gazu pod kątem 90°

Zadanie 14.

Na podstawie danych zawartych w tabeli oblicz zapotrzebowanie na paliwo gazowe budynku wielorodzinnego, składającego się z dziesięciu lokali, w którym każdy odbiorca wyposażony jest w kuchnię gazową z piekarnikiem o $Q_{nom} = 1,2 \text{ m}^3/\text{h}$ oraz gazowy grzejnik wody przepływowej o $Q_{nom} = 1,3 \text{ m}^3/\text{h}$.

- A. 3,00 m³/h
- B. 2,30 m³/h
- C. 5,50 m³/h
- D. 5,75 m³/h

Liczba odbiorców	Współczynnik jednoczesności działania urządzeń gazowych w budynku wielorodzinnym		
	Kuchnie gazowe	Grzejniki wody i kuchnie gazowe z piekarnikiem	Grzejniki wody i kuchnie gazowo-elektryczne
1	1	1	1
2	0,65	0,607	0,628
3	0,45	0,456	0,476
4	0,35	0,373	0,393
5	0,29	0,32	0,29
6	0,28	0,28	0,27
7	0,27	0,25	0,26
8	0,265	0,24	0,25
9	0,258	0,23	0,24
10	0,250	0,22	0,23

Zadanie 15.

Które narzędzie **nie jest** wykorzystywane podczas prac związanych z montażem instalacji gazowej wewnątrz budynku?



A.



B.



C.



D.

Zadanie 16.

Do obróbki przewodów miedzianych w instalacjach gazowych **nie stosuje się**

- A. gwintownicy.
- B. gratownika.
- C. kalibratora.
- D. obcinaka.

Zadanie 17.

Przyrządem kontrolno-pomiarowym stosowanym podczas montażu instalacji gazowej **nie jest**

- A. poziomica.
- B. poziomowskaz.
- C. przymiar liniowy
- D. przymiar taśmowy.

Zadanie 18.

Zawór odcinający dopływ gazu do budynku, będący elementem składowym urządzenia sygnalizacyjno-odcinającego, powinien być instalowany poza budynkiem, między kurkiem głównym

- A. a zaworem gazomierzowym.
- B. a urządzeniem redukcyjnym.
- C. a wprowadzeniem przewodu do budynku.
- D. a zaworem odcinającym urządzenie gazowe.

Zadanie 19.

Minimalna odległość płomienia od butli z gazami technicznymi, którą powinien zachować pracownik podczas prac spawalniczych przewodów instalacji gazowej wynosi

- A. 0,5 m
- B. 0,7 m
- C. 1,0 m
- D. 3,0 m

Zadanie 20.

Zbiornik naziemny gazu płynnego o nominalnej pojemności 2700 dm³ powinien być usytuowany

- A. co najmniej 3 m od budynku, w zagłębieniu terenu.
- B. wewnątrz budynku, w pomieszczeniu technicznym.
- C. co najmniej 5 m od rowów, studzienek i wpustów kanalizacyjnych.
- D. wewnątrz budynku, co najmniej 0,5 m od otworu drzwiowego usytuowanego w ścianie zewnętrznej.

Zadanie 21.

Który element wyposażenia zbiornika naziemnego z gazem płynnym montowany jest bezpośrednio pod kołpakiem ochronnym armatury?

- A. Filtr do gazu.
- B. Osadnik zanieczyszczeń.
- C. Reduktor drugiego stopnia.
- D. Reduktor pierwszego stopnia.

Zadanie 22.

Kiedy wymagane jest przeprowadzenie głównej próby szczelności instalacji gazowej?

- A. Po upływie 6 miesięcy od daty przeprowadzenia głównej próby szczelności, jeżeli w tym czasie nie napełniono instalacji gazem.
- B. W trakcie przeprowadzania corocznego przeglądu stanu technicznego, po stwierdzeniu nieszczelności instalacji.
- C. Po wyłączeniu instalacji z eksploatacji na okres nie dłuższy niż 6 miesięcy.
- D. Po zainstalowaniu nowych urządzeń gazowych w instalacji.

Zadanie 23.

Z przeprowadzenia głównej próby szczelności instalacji gazowej sporządza się protokół, który powinien być podpisany przez wykonawcę instalacji gazowej oraz

- A. dostawcę gazu.
- B. właściciela budynku.
- C. projektanta instalacji.
- D. rzeczoznawcę budowlanego.

Zadanie 24.

W zakres działań wymaganych podczas kontroli zgodności wykonania instalacji gazowej z jej projektem technicznym **nie wchodzi** sprawdzenie

- A. średnic przewodów gazowych.
- B. przebiegu przewodów gazowych.
- C. mocowania przewodów i armatury.
- D. sprawności zamontowanej armatury gazowej.

Zadanie 25.

Detektor do monitorowania obecności gazu płynnego w pomieszczeniu powinien być montowany na ścianie

- A. na wysokości 150-190 cm nad poziomem podłogi.
- B. na wysokości 15-30 cm nad poziomem podłogi.
- C. powyżej górnej krawędzi otworów drzwiowych.
- D. powyżej górnej krawędzi otworów okiennych.

Zadanie 26.

Który gaz pojawiający się w produktach spalania propanu świadczy o procesie niecałkowitego spalania tego paliwa?

- A. CO
- B. C₂H₆
- C. CO₂
- D. C₃H₈

Zadanie 27.

Jeżeli do całkowitego i zupełnego procesu spalania gazu ziemnego w kotle gazowym należy dostarczyć o 15% więcej powietrza niż wynika to z zapisu reakcji spalania, to współczynnik nadmiaru powietrza λ dla tego procesu wynosi

- A. 0,15
- B. 0,85
- C. 1,15
- D. 11,5

Zadanie 28.

Której czynności **nie wykonuje się** przed przystąpieniem do napełniania gazem ziemnym instalacji gazu ziemnego w obiektach budowlanych?

- A. Demontażu gazomierzy.
- B. Sprawdzenia zamknięcia wylotów instalacji gazowej.
- C. Wykonania kontrolnej próby szczelności instalacji gazowej.
- D. Sprawdzenia, czy instalacja gazowa nie znajduje się pod napięciem prądu elektrycznego.

Zadanie 29.

Jeden pracownik **nie może** wykonać pracy gazoniebezpiecznej na instalacji gazowej polegającej na demontażu i montażu

- A. gazomierza G6.
- B. gazomierza G10.
- C. reduktora ciśnienia gazu w punkcie gazowym o przepustowości do 10 m³/h.
- D. reduktora ciśnienia gazu w punkcie gazowym o przepustowości do 60 m³/h.

Zadanie 30.

Usuwanie mieszaniny gazowo-powietrznej podczas odpowietrzania i napełniania instalacji gazem ziemnym należy rozpocząć

- A. od najwyższego punktu instalacji, zaczynając od pionu znajdującego się najbliżej kurka głównego.
- B. od najwyższego punktu instalacji, zaczynając od pionu znajdującego się najdalej od kurka głównego.
- C. od najniższego punktu instalacji, zaczynając od pionu znajdującego się najbliżej kurka głównego.
- D. od najniższego punktu instalacji, zaczynając od pionu znajdującego się najdalej od kurka głównego.

Zadanie 31.

Wartość 5000 ppm na wyświetlaczu eksplozymetru gazu ziemnego oznacza, że obecność monitorowanego gazu palnego w atmosferze osiągnęła wartość

- A. 50% GGW
- B. 50% DGW
- C. 10% DGW
- D. 10% GGW

Zadanie 32.

Jeżeli detektor gazu płynnego posiada próg wykrywalności propanu wynoszący 50 ppm, to obecność gazu płynnego w pomieszczeniu można wykryć przy stężeniu wynoszącym

- A. 0,5%
- B. 0,05%
- C. 0,005%
- D. 0,0005%

Zadanie 33.

Najbardziej prawdopodobną przyczyną gaśnięcia płomienia kuchenki gazowej wkrótce po puszczeniu pokrętki zaworu palnikowego jest

- A. zalany palnik.
- B. nieszczelny palnik.
- C. niesprawna termopara.
- D. uszkodzony iskrownik.

Zadanie 34.

Kontrolę stanu technicznego instalacji gazowej należy przeprowadzić co najmniej 2 razy w roku, w terminie do 31 maja i do 30 listopada, w przypadku budynku o powierzchni

- A. dachu wynoszącej 500 m².
- B. dachu wynoszącej 900 m².
- C. zabudowy przekraczającej 2000 m².
- D. zabudowy nieprzekraczającej 1000 m².

Zadanie 35.

Przeprowadzenie okresowej kontroli stanu technicznego instalacji gazowej **nie jest** obowiązkiem

- A. właściciela lokalu w budynku wielorodzinnym.
- B. zarządcy budynku użyteczności publicznej.
- C. spółdzielni mieszkaniowej.
- D. wspólnoty mieszkaniowej.

Zadanie 36.

Podczas kontroli stanu technicznego kotła gazowego **nie sprawdza się**

- A. stanu palnika.
- B. czystości filtra gazu.
- C. stanu urządzeń zabezpieczających.
- D. szczelności przewodów olejowych.

Zadanie 37.

Której czynności **nie wykonuje się** podczas corocznej konserwacji gazowego grzejnika wody przepływowej?

- A. Zamknięcia dopływu gazu, prądu i wody do urządzenia.
- B. Sprawdzenia działania obwodowego systemu chłodzenia.
- C. Oczyszczenia wymiennika ciepła z osadów i kamienia kotłowego.
- D. Sprawdzenia działania układów zabezpieczających i szczelności armatury gazowej.

Zadanie 38.

Wymiana dyszy palnika nawierzchniowego w kuchence gazowej wymaga użycia

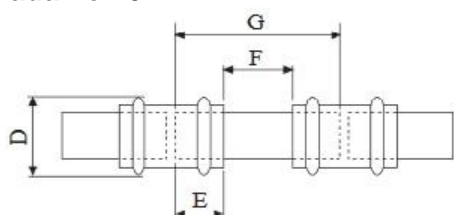
- A. klucza nasadowego.
- B. klucza imbusowego.
- C. wkrętaka udarowego.
- D. wkrętaka regulacyjnego.

Zadanie 39.

Zatkana dyszę palnika kuchenki gazowej, bez jej demontażu, najlepiej oczyścić za pomocą

- A. szmatki nasączonej benzyną.
- B. cienkiego drucika miedzianego.
- C. drobnoziarnistego papieru ściernego.
- D. kąpieli w roztworze wodnym sody oczyszczonej.

Zadanie 40.



Wymiar rury [mm]	D	E	F	G
15	22,6	22	10	54
18	23,7	22	10	56
22	25,6	22	15	59
28	31,0	23	20	66

D – średnica zewnętrzna złącza [mm]

E – głębokość kielicha [mm]

F – odległość między końcami złączek [mm]

G – minimalna długość odcinka rury [mm]

W instalacji gazowej wykonanej z rur miedzianych dn 22 należy wyciąć nieszczelne złącze zaprasowywane. Na podstawie zamieszczonych zaleceń producenta, dotyczących wykonywania złączy zaprasowywanych w instalacjach gazowych z miedzi, określ minimalną długość odcinka rury, który należy wstawić pomiędzy dwie nowe złączki.

- A. 15 mm
- B. 22 mm
- C. 37 mm
- D. 59 mm