

Nazwa kwalifikacji: **Organizacja robót związanych z budową i utrzymaniem kolejowych obiektów inżynierskich oraz podstawy kosztorysowania**

Oznaczenie kwalifikacji: **BD.24**

Wersja arkusza: **SG**

Czas trwania egzaminu: **60 minut**

BD.24-SG-22.06

EGZAMIN POTWIERDZAJĄCY KWALIFIKACJE W ZAWODZIE

Rok 2022

CZĘŚĆ PISEMNA

**PODSTAWA PROGRAMOWA
2017**

Instrukcja dla zdającego

1. Sprawdź, czy arkusz egzaminacyjny zawiera 14 stron. Ewentualny brak stron lub inne usterki zgłoś przewodniczącemu zespołu nadzorującego.
2. Do arkusza dołączona jest KARTA ODPOWIEDZI, na której w oznaczonych miejscach:
 - wpisz oznaczenie kwalifikacji,
 - zamaluj kratkę z oznaczeniem wersji arkusza,
 - wpisz swój numer PESEL*,
 - wpisz swoją datę urodzenia,
 - przyklej naklejkę ze swoim numerem PESEL.
3. Arkusz egzaminacyjny zawiera test składający się z 40 zadań.
4. Za każde poprawnie rozwiązane zadanie możesz uzyskać 1 punkt.
5. Aby zdać część pisemną egzaminu musisz uzyskać co najmniej 20 punktów.
6. Czytaj uważnie wszystkie zadania.
7. Rozwiązania zaznaczaj na KARCIE ODPOWIEDZI długopisem lub piórem z czarnym tuszem/atramentem.
8. Do każdego zadania podane są cztery możliwe odpowiedzi: A, B, C, D. Odpowiada im następujący układ krerek w KARCIE ODPOWIEDZI:

A	B	C	D
---	---	---	---

9. Tylko jedna odpowiedź jest poprawna.
10. Wybierz właściwą odpowiedź i zamaluj kratkę z odpowiadającą jej literą – np., gdy wybrałeś odpowiedź „A”:

<input checked="" type="checkbox"/>	B	C	D
-------------------------------------	---	---	---

11. Staraj się wyraźnie zaznaczać odpowiedzi. Jeżeli się pomylisz i błędnie zaznaczysz odpowiedź, otocz ją kółkiem i zaznacz odpowiedź, którą uważasz za poprawną, np.

<input checked="" type="checkbox"/>	B	C	<input checked="" type="checkbox"/>
-------------------------------------	---	---	-------------------------------------

12. Po rozwiązaniu testu sprawdź, czy zaznaczyłeś wszystkie odpowiedzi na KARCIE ODPOWIEDZI i wprowadziłeś wszystkie dane, o których mowa w punkcie 2 tej instrukcji.

Pamiętaj, że oddajesz przewodniczącemu zespołu nadzorującego tylko KARTĘ ODPOWIEDZI.

Powodzenia!

* w przypadku braku numeru PESEL – seria i numer paszportu lub innego dokumentu potwierdzającego tożsamość

Zadanie 1.

Główne wymiary skrajni torów					
Nazwa skrajni jednostki ruchu		Wysokość [m]	Szerokość [m]	Skos górnego naroża	
				Wysokość [m]	Szerokość [m]
Skrajnia ruchu pieszego	zwykła	3,00	0,75	1,00	0,50
	poszerzona		1,00		
Skrajnia taboru kierowanego	zwykła	4,70	3,00	1,50	0,75
	poszerzona		3,50		
Skrajnia taboru tramwajowego		4,20-5,50	2,20-2,40	wg rys	
Skrajnia taboru kolejowego	o trakcji parowej lub spalinowej	4,85	4,40*	wg rys	
	o trakcji elektrycznej	5,20-5,45			

* w razie budowy torów za pomocą pociągów zmechanizowanych pożądana jest szerokość skrajni równa 5,00 m

Zgodnie z tabelą, szerokość skrajni taboru kolejowego w czasie budowy za pomocą pociągów zmechanizowanych wynosi

- A. 4,40 m
- B. 4,85 m
- C. 5,00 m
- D. 5,20 m

Zadanie 2.

Na rysunku przedstawiono budowę mostu metodą

- A. in situ.
- B. ibeams.
- C. przęsło po przęsle.
- D. nasuwania podłużnego.

Zadanie 3.

Ile betonu zużyto do wykonania 4 fundamentów o wymiarach 17,3 x 7,8 x 3,0 m pod filary mostowe?

- A. 134,94 m³
- B. 404,82 m³
- C. 1619,28 m³
- D. 2159,04 m³

Zadanie 4.

Głębokie wykopy należy zabezpieczać za pomocą

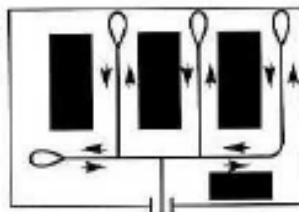
- A. pali Mega.
- B. ław drutowych.
- C. ścian szczelinowych.
- D. płyt fundamentowych.

Zadanie 5.

Do wiercenia otworów w gruntach piaszczystych należy użyć świdra

- A. rurowego.
- B. spiralnego.
- C. łyżkowego.
- D. talerzowego.

Zadanie 6.



Który układ tymczasowych dróg na budowie przedstawiono na rysunku?

- A. Obwodowy.
- B. Wahadłowy.
- C. Promienisty.
- D. Pierścieniowy.

Zadanie 7.

Do pojazdów uniwersalnych używanych do transportu na budowie należy zaliczyć

- A. cementowóz.
- B. pompogruszkę.
- C. samochód skrzyniowy.
- D. wozidło technologiczne.

Zadanie 8.

Transport mieszanki betonowej na budowę należy przeprowadzać za pomocą

- A. cementowozów.
- B. betonomieszarek.
- C. samochodów skrzyniowych.
- D. samochodów samowyładowczych.

Zadanie 9.

Receptę roboczą mieszanki betonowej należy wykonywać na podstawie

- A. ustaleń projektanta.
- B. metody recepturowej.
- C. recepty laboratoryjnej.
- D. konsystencji normowej.

Zadanie 10.

Zbyt długie zagęszczanie mieszanki betonowej może spowodować

- A. uszkodzenie otulenia betonu.
- B. rozsegregowanie kruszywa.
- C. zmianę wskaźnika w/c.
- D. pęknięcie zbrojenia.

Zadanie 11.

Ławę drutową należy wykonać podczas

- A. obmiaru robót.
- B. robót zbrojarskich.
- C. robót betoniarskich.
- D. tyczenia fundamentów.

Zadanie 12.

Którą wadę lica spoiny przedstawiono na rysunku?

- A. Próg.
- B. Nawis.
- C. Uskok.
- D. Wklęśnięcie.

Zadanie 13.

Podczas wykonywania próbnego obciążenia mostu tensometr należy zastosować do pomiaru

- A. naprężeń.
- B. wyboczeń.
- C. strzałki ugięcia.
- D. wytrzymałości materiałów.

Zadanie 14.

Za pomocą teodolitu **nie można** zmierzyć

- A. ugięcia.
- B. wyboczenia.
- C. różnic wysokości.
- D. kątów pionowych.

Zadanie 15.

Do uszkodzeń, które mogą zmniejszyć nośność podpory, należy zaliczyć

- A. ubytki w oblicowaniu podpór.
- B. deformacje korpusu przyczółka.
- C. widoczne zacieki na powierzchni podpór.
- D. odpryski tynku na skrzydłach przyczółka.

Zadanie 16.



Zgodnie z rysunkiem przedstawiony fragment przęsła obiektu inżynierskiego

- A. nie ma ubytków i korozji. Nie wymaga naprawy.
- B. posiada niewielkie ubytki i korozje. Nadaje się do remontu.
- C. ma liczne ubytki i spękania powierzchni. Nadaje się do naprawy.
- D. posiada zarysowania i ugięcia konstrukcji. Nadaje się wyłącznie do rozbiórki.

Zadanie 17.

Wystąpienie rysy w połowie przęsła mostu stalowego jest

- A. zjawiskiem normalnym.
- B. następstwem uszkodzenia nawierzchni.
- C. ostrzeżeniem przed awarią lub katastrofą.
- D. wskazaniem do uzupełnienia powłoki antykorozyjnej.

Zadanie 18.

Wszystkie usterki i nieprawidłowości zauważone przez pracownika wykonującego obchód, dotyczące stanu torów, rozjazdów, mostów, tuneli, wiaduktów, przepustów i innych urządzeń kolejowych należy zapisać w

- A. dzienniku budowy
- B. książki kontroli stanu toru
- C. książki kontroli obchodów D803
- D. dzienniku oględzin rozjazdów D831

Zadanie 19.

Wykaz potrzeb do planu bieżącego utrzymania i remontów

Lp.	Element	Wyszczególnienie rodzaju prac	Tryb wykonania	Jednostka miary	Szacunkowa liczba jednostek	Cena jednostkowa	Wartość robót
1	Nasypy i skarpy	Umocnić skarpy przyczółków	1	m ²	40	70	2800
2	Dojazdy w obrębie skrzydeł	Uzupełnić zarysowania w nawierzchni, usunąć deformacje oraz oczyścić z zanieczyszczeń nawierzchnię	1	m ²	60	60	3600
3	Nawierzchnia jezdni	Oczyścić oraz naprawić deformacje w nawierzchni jezdni, uzupełnić spoiny między elementami nawierzchni	1	m ²	300	10	3000
4	Nawierzchnia chodników, krawężniki	Oczyścić i uzupełnić ubytki w nawierzchni chodnika	1	m ²	80	10	800
5	Balustrady, bariery ochronne, osłony	Oczyścić z korozji i zabezpieczyć antykorozyjnie oczyszczone miejsca balustrady	1	mb	10	50	500
6	Belki podporęczowe, gzymsy	Oczyścić, uzupełnić ubytki i zarysowania w konstrukcji belek	1	m ²	80	50	4000
7	Urządzenia odwadniające	Oczyścić wpusty na obiekcie, wymienić uszkodzone lub zniszczone elementy odwodnienia	1	szt.	8	200	1600

Korzystając z wykazu potrzeb do planu bieżącego utrzymania i remontów obiektu mostowego, określ ilość balustrad przeznaczonych do naprawy

- A. 80 m²
- B. 50 mb
- C. 10 mb
- D. 8 szt.

Zadanie 20.

Przed rozpoczęciem torkretowania filara mostu należy powierzchnię

- A. oczyścić i spłukać wodą.
- B. skuć na głębokość min 10 cm.
- C. pokryć w całości masą gruntującą.
- D. zagruntować zaprawą cementową.

Zadanie 21.

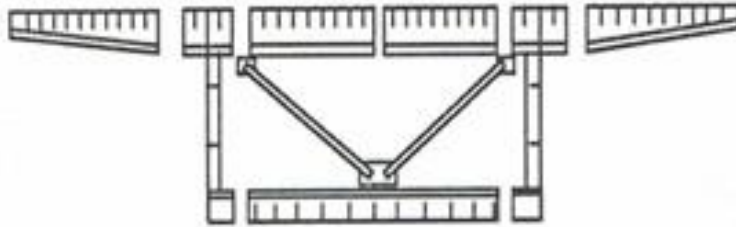
Torkretowanie to nanoszenie na powierzchnię warstwy betonu za pomocą

- A. kielni murarskiej.
- B. dyszy natryskowej.
- C. wałka malarskiego.
- D. pędzla malarskiego.

Zadanie 22.

Wszystkie roboty ziemne związane z odspajaniem, przemieszczaniem, układaniem oraz profilowaniem gruntu należy wykonywać za pomocą

- A. koparek.
- B. równiarek.
- C. spycharek.
- D. zgarniarek.

Zadanie 23.

Na załączonym rysunku przedstawiono

- A. układ kabli wspornikowych.
- B. montaż wspornikowy mostu.
- C. jednoprzęsłowy most kratownicowy.
- D. podział dźwigara na elementy wysyłkowe.

Zadanie 24.

Wskaż miejsce bezpieczne dla pracowników na czas przejazdu pociągu w trakcie wykonywania prac na czynnym obiekcie mostowym.

- A. Ryzality.
- B. Alkierze.
- C. Wykusze.
- D. Wsporniki.

Zadanie 25.

Norma zużycia żwiru dla torkretowania pęknięć wynosi $1,8 \text{ m}^3/\text{m}^3$. Oblicz jakie było zużycie żwiru dla naprawy $0,25 \text{ m}^3$ pęknięć na obiekcie.

- A. $0,25 \text{ m}^3$
- B. $0,45 \text{ m}^3$
- C. $1,00 \text{ m}^3$
- D. $7,20 \text{ m}^3$

Zadanie 26.

Potwierdzeniem wykonanego odbioru robót jest

- A. sporządzenie obmiaru robót.
- B. sporządzony protokół odbioru.
- C. wykonanie próbnego obciążenia.
- D. wykonanie badań wytrzymałościowych.

Zadanie 27.

Projekt powykonawczy należy sporządzać w oparciu o

- A. przedmiar robót.
- B. projekt wykonawczy.
- C. Specyfikację Istotnych Warunków Zamówienia.
- D. Specyfikację Techniczną Wykonania i Odbioru Robót Budowlanych.

Zadanie 28.

Kosztorys nakładczy charakteryzuje się tym, że

- A. nie zawiera cen.
- B. sporządzany jest przez kierownika budowy.
- C. jest równoznaczny z kosztorysem zamiennym.
- D. sporządzany jest wyłącznie metodą uproszczoną.

Zadanie 29.

Kosztorys, który sporządza zamawiający, w celu oszacowania kosztów inwestycji nazywany jest kosztorysem

- A. ofertowym.
- B. zamiennym.
- C. inwestorskim.
- D. powykonawczym.

Zadanie 30.

Indeks ... /	Kod j.m.	J.m.	Klasyf.	Typ	Nazwa	Cena produc.	Ce
▶ 1101304	033	kg	2	M	Pręt stalowy okrągły gładki do zbrojenia betonu, o średnicy do 7 mm, St3	2,70	
1101314	033	kg	2	M	Pręt stalowy okrągły gładki do zbrojenia betonu, o średnicy 8-14 mm, St3	2,67	
1101324	033	kg	2	M	Pręt stalowy okrągły gładki do zbrojenia betonu, o średnicy 16-28 mm, St3	2,68	
1101334	033	kg	2	M	Pręt stalowy okrągły gładki do zbrojenia betonu, o średnicy 32-40 mm, St3	2,89	
12711	148	m-g	1	S	Układarka mechaniczna do nawierzchni z betonowej kostki brukowej	95,00	
12711	148	m-g	1	S	Frezarka beton/asfalt szer.350mm	490,00	
1323499	020	szt	2	M	Dybel do gazobetonu KBT 8 12x50/25szt	0,53	
1332099	033	kg	2	M	Gwoździe hartowane ocynkowane 40x2.7/1kg (beton)	40,83	
1332999	020	szt	2	M	Gwoździe do betonu 3.5/70	0,25	
1332999	020	szt	2	M	Gwoździe do betonu 3.5/45	0,17	
1332999	020	szt	2	M	Gwoździe do betonu 3.5/55	0,21	
1339999	020	szt	2	M	Dybel do gazobetonu KBT 4 10x50/25szt	0,40	
1341099	020	szt	2	M	Kotew do betonu płaska 40x400x3.0mm	4,67	
1341099	020	szt	2	M	Kotew do betonu płaska 40x300x2.0mm	1,72	
1341299	020	szt	2	M	Klamra gąsiora beton 470/53 ceglasta IVT	1,21	
1341999	129	100 szt	2	M	Kotwa do ciężkich zamocowań w betonie popękany i niepopękany, ro	986,60	
1341999	129	100 szt	2	M	Kotwa do ciężkich zamocowań w betonie popękany i niepopękany, ro	1 703,06	

Zgodnie z załączonym cennikiem koszt 100 szt. gwoździ do betonu 3,5/45 wyniesie

- A. 15,00 zł
- B. 17,00 zł
- C. 21,00 zł
- D. 40,00 zł

Zadanie 31.**Zestawienie stali zbrojeniowej dla filara i oczepu**

Nr pręta	Średnica pręta [mm]	Długość pręta [mm]	Liczba [szt.]	#8 [m]	#16 [m]	#20 [m]	
				Długość łączna [m]:	90.25	3535.16	963.31
				Masa 1m: [kg/m]:	0.395	1.578	2.466
				Masa łączna: [kg]:	35.65	5578.48	2375.52
				Masa ogółem: [kg]:	7989.65		

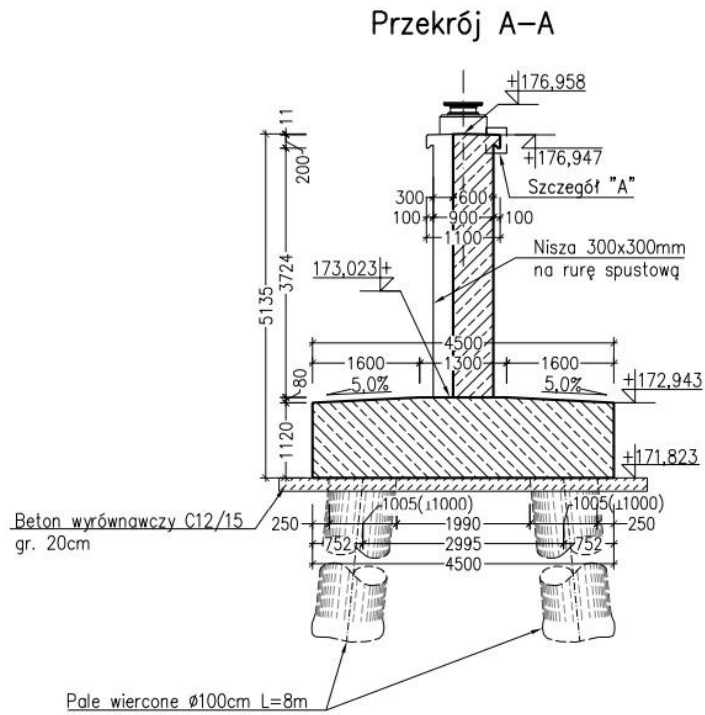
Zestawienie materiałów dla filara i oczepu:

Beton: C30/37 $V=102.10m^3$
Stal zbrojeniowa: BSt500 $m=7989.65kg$

Ilość stali zbrojeniowej BSt500 do wykonania czterech filarów wraz z oczepami zgodnie z zestawieniem stali wynosi

- A. 23 275,52 kg
- B. 31 958,60 kg
- C. 40 808,40 kg
- D. 79 893,65 kg

Zadanie 32.



Podaj objętość potrzebnego betonu wyrównawczego C12/15 pod filar mostowy na podstawie rysunku. Długość filara 15 m, beton wyrównawczy z każdej strony wystaje po 0,5 m.

- A. 13,5 m³
- B. 17,6 m³
- C. 30,2 m³
- D. 67,5 m³

Zadanie 33.

Tablica 0206 Nakłady na 1 m² ściany i 1 m obwodu otworu (kol 06)

Lp.	Wyszczególnienie		Jednostki miary, oznaczenia		Ściany betonowe				za każdy 1 cm różnicy grubości	Dodatek za obramowanie otworów w ścianie
	Symbole eto	Robotnicy, rodzaje materiałów, maszyn	cyfrowe	liczbowe	grubości 20 cm		do 4	za każdy następny 1 m		
					proste	łukowe				
					wysokość w m					
a	b	c	d	e	01	02	03	04	05	06
01	999	Robotnicy, rodzaje materiałów, maszyn	149	r-g	3,66	0,67	5,49	0,93	0,06	0,32
20	2370699	Beton zwykły z kruszywa naturalnego	060	m ³	0,203	-	0,203	-	0,010	-
21	3950099	Drewno okrągłe na stemple budowlane	060	m ³	-	-	0,002	-	-	-
22	2600621	Deski iglaste obrzynane grub.19-25 mm kl.III	060	m ³	0,008	0,001	0,019	-	-	0,003
23	2600622	Deski iglaste obrzynane grub.28-45 mm kl.III	060	m ³	0,004	0,001	0,009	0,001	-	-
24	1332000	Gwoździe budowlane, okrągłe, gołe	033	kg	0,60	0,04	1,20	0,02	-	0,02
25	1122299	Drut stalowy okrągły	033	kg	0,23	-	0,50	0,08	-	-
70	34000	Wyciąg	148	m-g	0,53	0,01	0,67	0,01	0,02	0,07
71	39000	Środek transportowy	148	m-g	0,03	-	0,04	-	-	0,01

Na podstawie KNR 2-02 tabeli 0206 podaj ilość roboczogodzin jaka jest potrzebna do wykonania ściany betonowej prostej o grubości 30 cm, wysokości 3 m i długości 5 m.

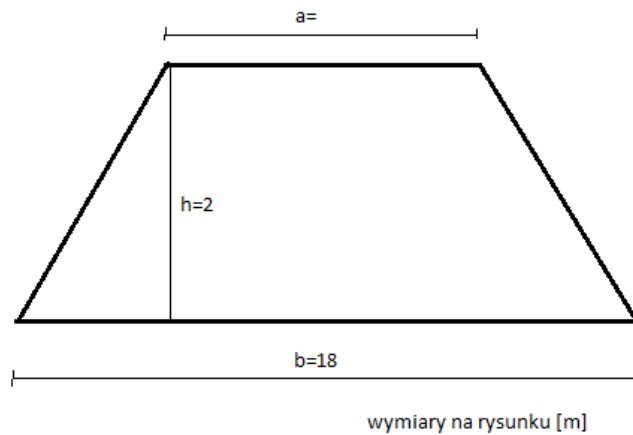
- A. 10,32 r-g
- B. 45,90 r-g
- C. 63,90 r-g
- D. 84,56 r-g

Zadanie 34.

Dane wyjściowe do kosztorysowania to dokument uzgadniany pomiędzy

- A. wykonawcą a inwestorem.
- B. inwestorem a projektantem.
- C. wykonawcą a projektantem.
- D. wykonawcą a podwykonawcą.

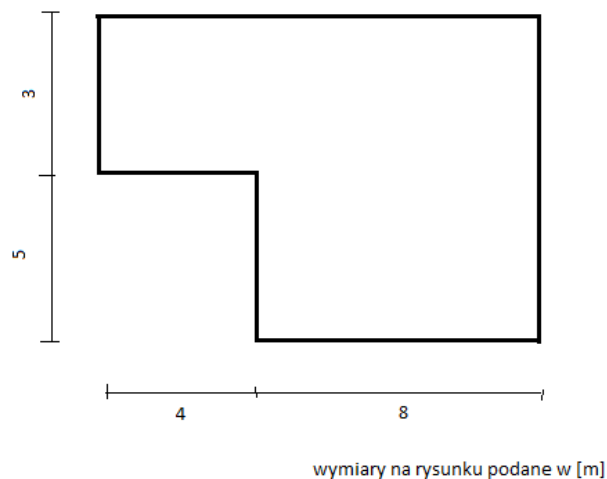
Zadanie 35.



Szerokość górnej korony nasypu kolejowego przy powierzchni przekroju równej 28 m^2 i innych wielkościach jak na rysunku wynosi

- A. 6 m
- B. 8 m
- C. 10 m
- D. 12 m

Zadanie 36.



Powierzchnia placu z płyt żelbetowych zgodnie z wymiarami wynosi

- A. 20 m^2
- B. 64 m^2
- C. 76 m^2
- D. 96 m^2

Zadanie 37.

Oblicz wynagrodzenie za wykonanie robót betonowych, przy których czas wyniósł 122 godziny, a stawka za 1 r-g wynosi 12,60 zł.

- A. 1968,25 zł
- B. 1537,20 zł
- C. 1340,60 zł
- D. 1220,50 zł

Zadanie 38.

Lp.	Podstawa	Opis	jm	Nakłady	Koszt...	R	M	S
KOSZTORYS:								
1	KNR 2-02 1101-01 z.sz. 5.4 9913	Podkłady betonowe na podłożu gruntowym Zastosowano pompę do betonu na samochodzie obmiar = $(11.26*20.70+1.15*7.45)*0.1 = 24.165 \text{ m}^3$	m ³					
1*		- R - robocizna 2.9r-g/m ³ * 13.00zł/r-g	r-g	70.0785	37.700	911.02		
2*		- M - beton zwykły z kruszywa naturalnego C8/10 1.03m ³ /m ³ * 210.00zł/m ³	m ³	24.8900	216.300		5226.89	
3*		1.03m ³ /m ³ * 210.00zł/m ³ materiały pomocnicze 1.5%(od M)	%	1.5000	3.245		78.42	
4*		- S - pompa do betonu na samochodzie 0.1m-g/m ³ * 120.00zł/m-g	m-g	2.4165	12.000			289.98
		Razem koszty bezpośrednie 6506.31 Cena jednostkowa: 308.11			269.245	911.02	5305.31	289.98
2	KNR 2-02 0604-03	Izolacje przeciwwilgociowe z papy powierzchni poziomych na lepiku na gorąco - pierwsza warstwa obmiar = $11.26*20.70+1.15*7.45 = 24.1650 \text{ m}^2$	m ²					

Przedstawiony fragment kosztorysu został wykonany metodą

- A. pośrednią.
- B. uproszczoną.
- C. szczegółową.
- D. indywidualną.

Zadanie 39.

Lp.	Nazwa	Jm	Ilość	Cena jedn.	Wartość
1	robocizna	r-g	464.4354	14.00	6501.79
RAZEM					6501.79

Korzystając z załączonej tabeli zestawienia robocizny określ ilu robotników potrzeba do wykonania pracy, jeśli będą pracować przez 4 dni w 8 godzinnym trybie pracy.

- A. 13
- B. 14
- C. 15
- D. 16

Zadanie 40.

Narzut	RAZEM	Robocizna	Materiały	Sprzęt
RAZEM	21558.03	20215.90	1292.13	50.00
Koszty pośrednie [Kp] 60% od (R, S)	12159.57	12129.57		30.00
RAZEM	33717.60	32345.47	1292.13	80.00
Koszty zakupu [Kz] 8% od (Mbezp)	103.37		103.37	
RAZEM	33820.97	32345.47	1395.50	80.00
Zysk [Z] 15% od (R+Kp(R), S+Kp(S))	4863.82	4851.82		12.00
RAZEM	38684.79	37197.29	1395.50	92.00
VAT [V] 22% od $\Sigma(R+Kp(R)+Z(R), M+Kz(Mbezp), S+Kp(S)+Z(S))$	8510.65	8183.40	307.01	20.24
RAZEM	47195.44	45380.69	1702.51	112.24
			OGÓŁEM	47195.44

Słownie: czterdzieści siedem tysięcy sto dziewięćdziesiąt pięć i 44/100 zł

Całkowity koszt netto przedstawionego kosztorysu wynosi

- A. 21558,03 zł
- B. 33717,60 zł
- C. 38684,79 zł
- D. 47195,44 zł