

**EGZAMIN POTWIERDZAJĄCY KWALIFIKACJE W ZAWODZIE
Rok 2022
ZASADY OCENIANIA**

*Arkusz zawiera informacje prawnie chronione
do momentu rozpoczęcia egzaminu*

Nazwa kwalifikacji: **Wykonywanie i renowacja detali architektonicznych**
 Oznaczenie arkusza: **BD.26-01-22.06-SG**
 Oznaczenie kwalifikacji: **BD.26**
 Numer zadania: **01**
 Wersja arkusza: **SG**

**PODSTAWA PROGRAMOWA
2017**

Wypełnia egzaminator

Kod ośrodka –

Kod egzaminatora

Data egzaminu
Dzień Miesiąc Rok

Godzina rozpoczęcia egzaminu :

Numer PESEL zdającego*										Numer stanowiska	

* w przypadku braku numeru PESEL – seria i numer paszportu lub innego dokumentu potwierdzającego tożsamość

Egzaminatorze!

- Oceniaj prace zdających rzetelnie i z zaangażowaniem. Dokumentuj wyniki oceny.
- Stosuj przyjęte zasady oceniania w sposób obiektywny.
- Jeżeli zdający, wykonując zadanie egzaminacyjne, uzyskuje inne rezultaty albo pożądane rezultaty uzyskuje w inny sposób niż uwzględniony w zasadach oceniania lub przedstawia nietypowe rozwiązanie, ale zgodnie ze sztuką w zawodzie, to nadal oceniaj zgodnie z kryteriami zawartymi w zasadach oceniania. Informacje o tym, że zasady oceniania nie przewidują zaistniałej sytuacji, prześlij niezwłocznie w formie pisemnej notatki do Przewodniczącego Zespołu Egzaminacyjnego z prośbą o przekazanie jej do Okręgowej Komisji Egzaminacyjnej. Notatka może być sporządzona odrębnie w trybie roboczym.
- Informuj przewodniczącego zespołu nadzorującego o wszystkich nieprawidłowościach zaistniałych w trakcie egzaminu, w tym w szczególności o naruszeniach przepisów bezpieczeństwa i higieny pracy i o podejrzeniach niesamodzielności w wykonaniu zadania przez zdającego.

Numer
stanowiska

Elementy podlegające ocenie/kryteria oceny

Egzaminator wpisuje **T**,
jeżeli zdający spełnił
kryterium albo **N**, jeżeli
nie spełnił**Rezultat 1: Przygotowane cztery boki ramki***Uwaga! Rezultat należy ocenić po zgłoszeniu przez zdającego przewodniczącemu ZN gotowości do oceny.***Wszystkie odcinki listew:**

1	mają gładką powierzchnię								
2	nie zostały uszczerbione								
3	nie są pęknięte								
4	mają długość równą 40 cm \pm 2 mm								
5	są przycięte na obu końcach pod kątem 45°								

Rezultat 2: Motyw zdobniczy

1	Ma wysokość równą 8 cm \pm 0,5 cm								
2	Ma szerokość równą 9,5 cm \pm 0,5 cm								
3	Jest półwypukły								
4	Ma kształt serca								
5	Ma gładką powierzchnię i krawędzie								
6	Nie ma widocznych zgrubień gipsu, grudek ani miejscowych spłaszczeń								

Numer
stanowiska

Rezultat 3: Gotowa ramka ozdobna

1	Wszystkie boki ramki mają długość 40 cm \pm 2 mm						
2	Wszystkie boki ramki mają w narożnikach kąt prosty						
3	Boki ramki są w narożnikach dopasowane, bez szczelin						
4	Miejsce połączenia ramki z płytą jest wyretuszowane.						
5	Miejsca połączeń listew w narożnikach są wyretuszowane						
6	Motyw zdobniczy połączony jest z ramką jednolicie na całej krawędzi wokół powierzchni styku						
7	Powierzchnie spodnie wszystkich boków ramki znajdują się w jednej płaszczyźnie – tolerancja \pm 1 mm						
8	Ramka została przyklejona do płyty g-k.						

Przebieg 1: Wykonanie ramki i motywu zdobniczego oraz ich montaż**Zdający:**

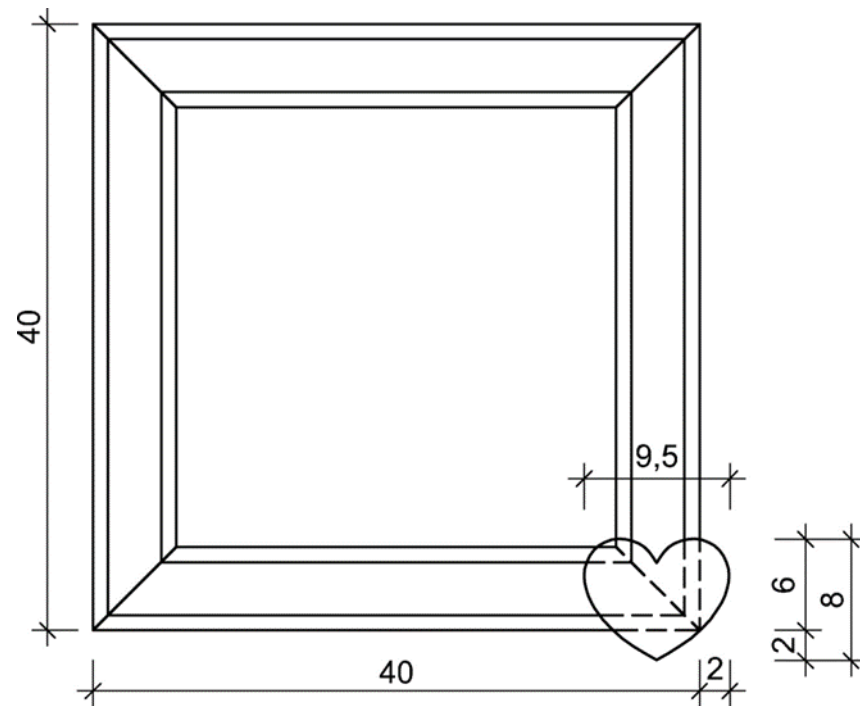
1	przycinał listwy w skrzynce uciosowej						
2	podczas cięcia listew miał założone rękawice robocze						
3	miał założoną maskę przeciwpyłową podczas cięcia listew						
4	porysował listwy przed przyklejeniem do płyty g-k						
5	zwilżył listwy wodą za pomocą pędzla przed przyklejeniem do płyty g-k						
6	rozmieścił i składował materiały, narzędzia i sprzęt podczas wykonywania zadania w taki sposób, że nie utrudniały pracy i nie stwarzały zagrożenia						
7	używał narzędzi zgodnie z przeznaczeniem						

Egzaminator

imię i nazwisko

.....

data i czytelny podpis



Wymiary [cm]

Widok ramki ozdobnej z motywem zdobiacym