

Nazwa kwalifikacji: **Wykonywanie i renowacja detali architektonicznych**

Oznaczenie kwalifikacji: **BD.26**

Numer zadania: **01**

Wersja arkusza: **SG**

Wypełnia zdający

Numer PESEL zdającego*

--	--	--	--	--	--	--	--	--	--	--	--	--	--	--	--	--	--	--	--

Miejsce na naklejkę z numerem
PESEL i z kodem ośrodka

Czas trwania egzaminu: **180** minut.

BD.26-01-22.06-SG

EGZAMIN POTWIERDZAJĄCY KWALIFIKACJE W ZAWODZIE

Rok 2022

CZĘŚĆ PRAKTYCZNA

**PODSTAWA PROGRAMOWA
2017**

Instrukcja dla zdającego

1. Na pierwszej stronie arkusza egzaminacyjnego wpisz w oznaczonym miejscu swój numer PESEL i naklej naklejkę z numerem PESEL i z kodem ośrodka.
2. Na KARCIE OCENY w oznaczonym miejscu przyklej naklejkę z numerem PESEL oraz wpisz:
 - swój numer PESEL*,
 - oznaczenie kwalifikacji,
 - numer zadania,
 - numer stanowiska.
3. KARTĘ OCENY przełącz zespołowi nadzorującemu.
4. Sprawdź, czy arkusz egzaminacyjny zawiera 3 strony i nie zawiera błędów. Ewentualny brak stron lub inne usterki zgłoś przez podniesienie ręki przewodniczącemu zespołu nadzorującego.
5. Zapoznaj się z treścią zadania oraz stanowiskiem egzaminacyjnym. Masz na to 10 minut. Czas ten nie jest wliczany do czasu trwania egzaminu.
6. Czas rozpoczęcia i zakończenia pracy zapisz w widocznym miejscu przewodniczący zespołu nadzorującego.
7. Wykonaj samodzielnie zadanie egzaminacyjne. Przestrzegaj zasad bezpieczeństwa i organizacji pracy.
8. Jeżeli w zadaniu egzaminacyjnym występuje polecenie „zgłoś gotowość do oceny przez podniesienie ręki”, to zastosuj się do polecenia i poczekaj na decyzję przewodniczącego zespołu nadzorującego.
9. Po zakończeniu wykonania zadania pozostaw rezultaty oraz arkusz egzaminacyjny na swoim stanowisku lub w miejscu wskazanym przez przewodniczącego zespołu nadzorującego.
10. Po uzyskaniu zgody zespołu nadzorującego możesz opuścić salę/miejsce przeprowadzania egzaminu.

Powodzenia!

* w przypadku braku numeru PESEL – seria i numer paszportu lub innego dokumentu potwierdzającego tożsamość

Zadanie egzaminacyjne

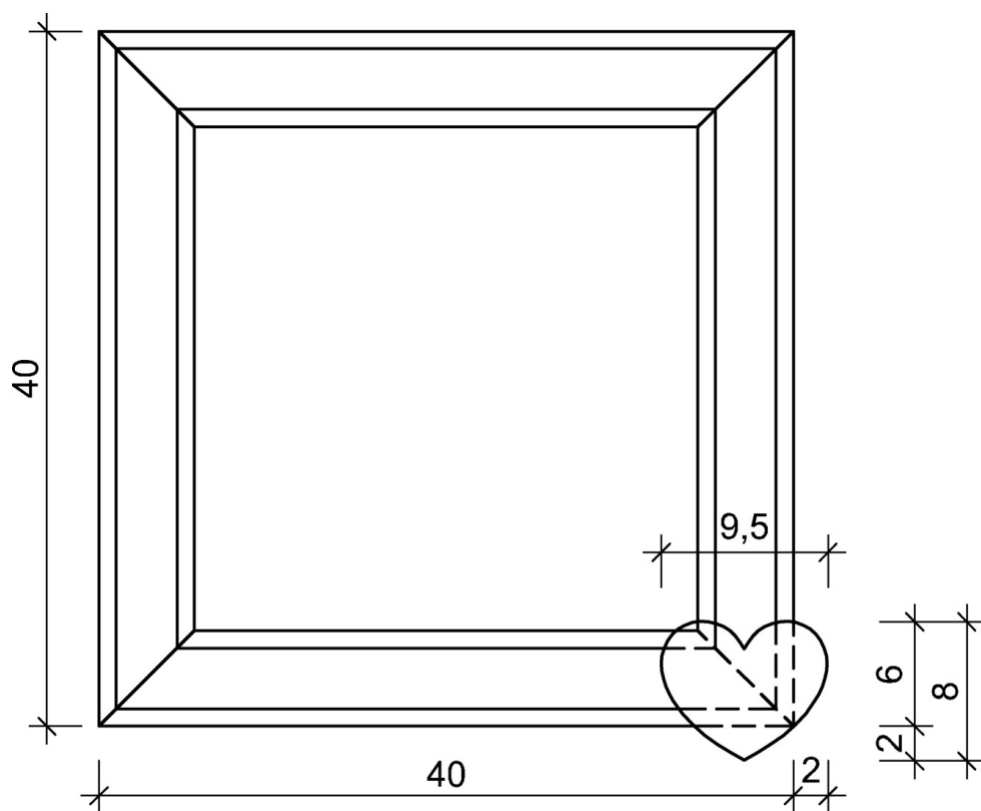
Wykonaj ramkę ozdobną zgodnie z rysunkiem oraz specyfikacją techniczną wykonania i odbioru robót sztukatorskich. Boki ramki przytnij na żadaną długość z gotowych profili gipsowych zgodnie z rysunkiem.

Uwaga! Po przygotowaniu czterech przyciętych odcinków listwy przeznaczonych na boki ramki zgłoś gotowość do ich oceny przez podniesienie ręki. Do dalszych prac możesz przystąpić po uzyskaniu zgody przewodniczącego ZN.

Przygotowane listwy przyklej klejem gipsowym do płyty kartonowo-gipsowej tworząc ramkę. Miejsca połączeń wyretuszuj.

Motyw zdobniczy wykonaj zgodnie z rysunkiem. Uformuj, go jako półwypukły metodą z narzutu gipsem sztukatorskim, grubość motywu jest dowolna. Motyw zdobniczy po wstępnym związaniu połącz z ramką metodą „mokre na mokre” lub za pomocą kleju gipsowego i wyretuszuj.

Zadanie wykonaj na przygotowanym stanowisku wyposażonym w niezbędne materiały, narzędzia i sprzęt. Podczas wykonywania prac przestrzegaj zasad organizacji pracy, przepisów bezpieczeństwa i higieny pracy oraz ochrony środowiska. Po zakończeniu prac oczyść używane narzędzia i sprzęt oraz uporządkuj stanowisko egzaminacyjne, a odpady umieść w odpowiednich pojemnikach.



Wymiary [cm]

Widok ramki ozdobnej z motywem zdobniczym

Specyfikacja techniczna wykonania i odbioru robót sztukatorskich

Wymagania dotyczące wykonania robót:

1. Odchylenie wymiarów wykonanych elementów ramki od wymiarów określonych na rysunku nie może przekraczać ± 2 mm.
2. Między osiami łączonych listew należy zachować kąty proste.
3. Boki ramki w narożnikach powinny być dopasowane i bez szczelin.
4. Powierzchnie spodnie wszystkich boków ramki powinny znajdować się w jednej płaszczyźnie. Dopuszczalne odchylenie boków ramki od płaszczyzny ± 1 mm.
5. Motyw zdobniczy powinien być wykonany bez widocznych zgrubień gipsu, grudek i miejscowych spłaszczeń.
6. Powierzchnia i krawędzie motywu zdobniczego powinny być gładkie.
7. Odchylenie wysokości i szerokości motywu zdobniczego od wymiarów określonych na rysunku nie może przekraczać ± 5 mm.
8. Motyw zdobniczy powinien być połączony z ramką jednolicie na całej krawędzi wokół powierzchni styku.
9. Połączenia elementów powinny być dokładnie wyretuszowane.

Czas przeznaczony na wykonanie zadania wynosi 180 minut.

Ocenie podlegać będą 3 rezultaty:

- przygotowane cztery boki ramki,
- motyw zdobniczy,
- gotowa ramka ozdobna

oraz przebieg prac związanych z wykonaniem ramki i motywu zdobniczego oraz ich montażu.