

**EGZAMIN POTWIERDZAJĄCY KWALIFIKACJE W ZAWODZIE  
Rok 2022  
ZASADY OCENIANIA**

*Arkusz zawiera informacje prawnie chronione  
do momentu rozpoczęcia egzaminu*

Nazwa kwalifikacji: **Wykonywanie i kontrolowanie robót konstrukcyjno-budowlanych**  
 Oznaczenie arkusza: **BD.29-01-22.06-SG**  
 Oznaczenie kwalifikacji: **BD.29**  
 Numer zadania: **01**  
 Wersja arkusza: **SG**

**PODSTAWA PROGRAMOWA  
2017**

*Wypełnia egzaminator*

Kod ośrodka  –

Kod egzaminatora

Data egzaminu   
*Dzień Miesiąc Rok*

Godzina rozpoczęcia egzaminu  :

Numer PESEL zdającego*										Numer stanowiska	

\* w przypadku braku numeru PESEL – seria i numer paszportu lub innego dokumentu potwierdzającego tożsamość

## **Egzaminatorze!**

- Oceniaj prace zdających rzetelnie i z zaangażowaniem. Dokumentuj wyniki oceny.
- Stosuj przyjęte zasady oceniania w sposób obiektywny.
- Jeżeli zdający, wykonując zadanie egzaminacyjne, uzyskuje inne rezultaty albo pożądane rezultaty uzyskuje w inny sposób niż uwzględniony w zasadach oceniania lub przedstawia nietypowe rozwiązanie, ale zgodnie ze sztuką w zawodzie, to nadal oceniaj zgodnie z kryteriami zawartymi w zasadach oceniania. Informacje o tym, że zasady oceniania nie przewidują zaistniałej sytuacji, prześlij niezwłocznie w formie pisemnej notatki do Przewodniczącego Zespołu Egzaminacyjnego z prośbą o przekazanie jej do Okręgowej Komisji Egzaminacyjnej. Notatka może być sporządzona odręcznie w trybie roboczym.
- Informuj przewodniczącego zespołu nadzorującego o wszystkich nieprawidłowościach zaistniałych w trakcie egzaminu, w tym w szczególności o naruszeniach przepisów bezpieczeństwa i higieny pracy i o podejrzeniach niesamodzielności w wykonaniu zadania przez zdającego.

Numer  
stanowiska

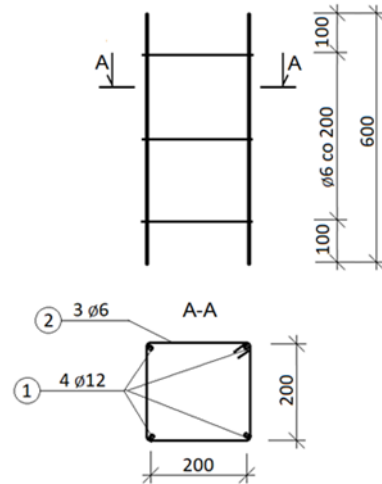

## Elementy podlegające ocenie/kryteria oceny

Egzaminator wpisuje **T**,  
jeżeli zdający spełnił  
kryterium albo **N**, jeżeli  
nie spełnił

## Rezultat 1: Fragment wymurowanej ściany

1	<p>Fragment wymurowanej ściany usytuowany na stanowisku zgodnie z rysunkiem, dopuszczalne odchylenie położenia <math>\pm 10</math> mm</p>					
2	Wykonane 3 warstwy ściany					
3	<p>Układ cegieł w warstwach 1, 2 i 3 zgodny z rysunkami</p> <div style="display: flex; justify-content: space-around; align-items: center;"> <div style="text-align: center;"> <p>Warstwy 1 i 3</p> </div> <div style="text-align: center;"> <p>Warstwa 2</p> </div> </div>					
4	<p>W zakończeniach ściany wykonane strzępia zazębione zgodnie z rysunkiem</p>					

		Numer stanowiska					
5	Ściana wymurowana na pełne spoiny						
6	Grubości wszystkich spoin poziomych wynoszą od 10 do 15 mm						
7	Grubości wszystkich spoin pionowych wynoszą od 5 do 15 mm						
8	W narożach ściany zachowane kąty proste						
9	Odchylenie powierzchni i krawędzi ściany od pionu nie przekracza 2 mm na całej wysokości ściany						
10	Powierzchnia ostatniej warstwy ściany jest pozioma, dopuszczalne odchylenie powierzchni od poziomu 3 mm/m						
<b>Rezultat 2: Szkielet zbrojenia słupa zmontowany i umieszczony w kanale ściany</b>							
<i>Uwaga! Do oceny R.2.2-R.2.10 należy wyjąć szkielet zbrojenia z kanału</i>							
1	Szkielet zbrojenia umieszczony w kanale z zachowaniem grubości otulenia co najmniej 20 mm ze wszystkich stron						
2	Wszystkie pręty oczyszczone, bez luźnych płatków rdzy, kurzu i błota						
3	Szkielet zbrojenia składa się z 4 prętów podłużnych $\varnothing 12$ mm i 3 strzemion $\varnothing 6$ mm						



		Numer stanowiska					
4	Skrajne strzemiona zamontowane w odległości 100 mm $\pm$ 10 mm od końców prętów podłużnych						
5	Rozstaw strzemion wynosi 200 mm $\pm$ 10 mm						
6	Wszystkie strzemiona połączone z prętami podłużnymi drutem wiązałkowym na węzeł martwy						
7	Strzemiona zamontowane z zachowaniem przemienności położenia zamknięć na wysokości słupa						
8	Wszystkie strzemiona zamontowane poziomo, dopuszczalne odchylenie od kierunku poziomego $\pm$ 5 mm						
9	Szkielet nie zmienia kształtu, jest sztywny oraz stabilny						
10	Podkładki dystansowe nałożone na pręty podłużne we wszystkich węzłach szkieletu zbrojenia (12 sztuk)						

Numer  
stanowiska


**Przebieg 1: Wykonanie fragmentu ściany murowanej**

Zdający:

1	przed rozpoczęciem mieszania zaprawy dokonał próbnego uruchomienia wiertarki z mieszadłem lub mieszadła elektrycznego						
2	podczas przygotowywania zaprawy murarskiej miał założone okulary ochronne, rękawice ochronne i maskę przeciwpyłową						
3	rozścielał zaprawę na warstwach cegieł tak, że wypełniała całkowicie spoiny poziome i pionowe						
4	nadmiar wyciśniętej na zewnątrz muru zaprawy ściągał kielnią						
5	podczas układania zaprawy i cegieł miał założone rękawice ochronne i nakolanniki						
6	na bieżąco kontrolował i korygował pion krawędzi i powierzchni bocznych murowanej ściany						
7	na bieżąco kontrolował i korygował poziom warstw cegieł oraz kąty proste w narożach murowanej ściany						
8	na bieżąco kontrolował i korygował konsystencję zaprawy						
9	odkładał materiały, narzędzia i sprzęt tak, że nie utrudniały robót i nie stwarzały zagrożeń						
10	oczyścił narzędzia i sprzęt murarski, uporządkował stanowisko pracy, odpady umieścił w pojemniku na odpady						

**Przebieg 2: Wykonanie szkieletu zbrojenia słupa**

Zdający:

1	miał założone rękawice ochronne i okulary ochronne podczas czyszczenia prętów zbrojeniowych						
2	wiązał zbrojenie obciążkami i/lub kluczem zbrojarskim						
3	miał założone rękawice ochronne podczas montażu szkieletu zbrojenia						
4	utrzymywał porządek na stanowisku pracy podczas wykonywania robót						

Egzaminator .....

*imię i nazwisko*

.....

*data i czytelny podpis*