

Nazwa kwalifikacji: **Organizacja i kontrola robót budowlanych oraz sporządzanie kosztorysów**

Oznaczenie kwalifikacji: **BD.30**

Wersja arkusza: **SG**

Czas trwania egzaminu: **60 minut**

BD.30-SG-22.06

EGZAMIN POTWIERDZAJĄCY KWALIFIKACJE W ZAWODZIE

Rok 2022

CZĘŚĆ PISEMNA

**PODSTAWA PROGRAMOWA
2017**

Instrukcja dla zdającego

1. Sprawdź, czy arkusz egzaminacyjny zawiera 19 stron. Ewentualny brak stron lub inne usterki zgłoś przewodniczącemu zespołu nadzorującego.
2. Do arkusza dołączona jest KARTA ODPOWIEDZI, na której w oznaczonych miejscach:
 - wpisz oznaczenie kwalifikacji,
 - zamaluj kratkę z oznaczeniem wersji arkusza,
 - wpisz swój numer PESEL*,
 - wpisz swoją datę urodzenia,
 - przyklej naklejkę ze swoim numerem PESEL.
3. Arkusz egzaminacyjny zawiera test składający się z 40 zadań.
4. Za każde poprawnie rozwiązane zadanie możesz uzyskać 1 punkt.
5. Aby zdać część pisemną egzaminu musisz uzyskać co najmniej 20 punktów.
6. Czytaj uważnie wszystkie zadania.
7. Rozwiązania zaznaczaj na KARCIE ODPOWIEDZI długopisem lub piórem z czarnym tuszem/atramentem.
8. Do każdego zadania podane są cztery możliwe odpowiedzi: A, B, C, D. Odpowiada im następujący układ krater w KARCIE ODPOWIEDZI:

A	B	C	D
---	---	---	---

9. Tylko jedna odpowiedź jest poprawna.
10. Wybierz właściwą odpowiedź i zamaluj kratkę z odpowiadającą jej literą – np., gdy wybrałeś odpowiedź „A”:

<input checked="" type="checkbox"/>	B	C	D
-------------------------------------	---	---	---

11. Staraj się wyraźnie zaznaczać odpowiedzi. Jeżeli się pomylisz i błędnie zaznaczysz odpowiedź, otocz ją kółkiem i zaznacz odpowiedź, którą uważasz za poprawną, np.

<input checked="" type="checkbox"/>	B	C	<input checked="" type="checkbox"/>
-------------------------------------	---	---	-------------------------------------

12. Po rozwiązaniu testu sprawdź, czy zaznaczyłeś wszystkie odpowiedzi na KARCIE ODPOWIEDZI i wprowadziłeś wszystkie dane, o których mowa w punkcie 2 tej instrukcji.

Pamiętaj, że oddajesz przewodniczącemu zespołu nadzorującego tylko KARTĘ ODPOWIEDZI.

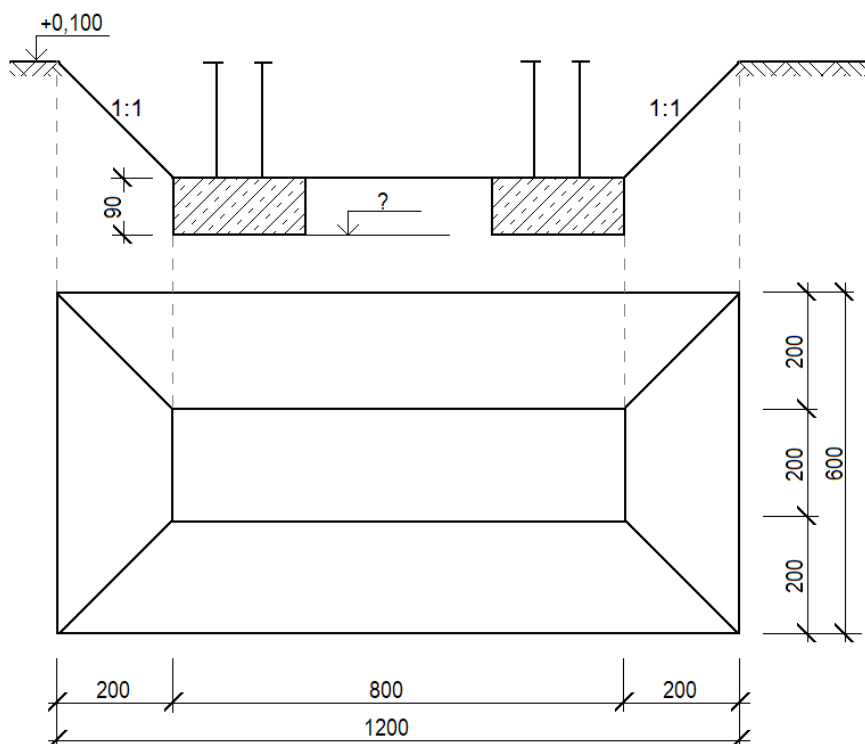
Powodzenia!

* w przypadku braku numeru PESEL – seria i numer paszportu lub innego dokumentu potwierdzającego tożsamość

Zadanie 1.

Na podstawie przedstawionego rysunku określ poziom posadowienia łąw fundamentowych.

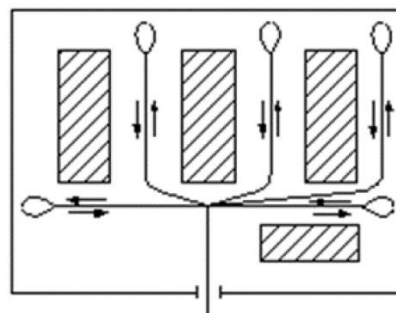
- A. - 2,700 m
- B. - 2,800 m
- C. - 2,900 m
- D. - 3,000 m



Zadanie 2.

Który układ dróg tymczasowych na terenie budowy przedstawiono na schemacie?

- A. Przelotowy z ruchem jednokierunkowym.
- B. Obwodowy z ruchem jednokierunkowym.
- C. Promienisty z ruchem jednokierunkowym.
- D. Promienisty z ruchem dwukierunkowym.



Zadanie 3.

Sporządzenie informacji dotyczącej bezpieczeństwa i ochrony zdrowia ze względu na specyfikę projektowanego obiektu budowlanego, niezbędnej do opracowania planu BIOZ, jest obowiązkiem

- A. inwestora.
- B. projektanta.
- C. kierownika budowy.
- D. inspektora nadzoru inwestorskiego.

Zadanie 4.

Których informacji **nie musi zawierać** tablica informacyjna budowy?

- A. Określenia rodzaju robót budowlanych oraz adresu prowadzenia tych robót.
- B. Adresu i numeru telefonu właściwego organu nadzoru budowlanego.
- C. Adresu i numeru telefonu wojewódzkiego inspektora sanitarnego.
- D. Imienia i nazwiska oraz numeru telefonu kierownika budowy.

Zadanie 5.

**Rozporządzenie Ministra Pracy i Polityki Socjalnej
w sprawie ogólnych przepisów bezpieczeństwa i higieny pracy
Załącznik Nr 3 (fragment)
Wymagania dla pomieszczeń i urządzeń higienicznosanitarnych**

Szatnie odzieży własnej pracowników

§ 11. Szatnia odzieży własnej

1. Szatnia odzieży własnej pracowników powinna być wyposażona w szafy przeznaczone do indywidualnego użytku każdego pracownika.
2. W pomieszczeniu szatni, o której mowa w ust. 1, powinno przypadać co najmniej 0,3 m² wolnej powierzchni podłogi na każdego pracownika korzystającego z tej szatni.

§ 12. Szatnia wieszakowa

1. Szatnia odzieży własnej pracowników może być urządzona w formie szatni wieszakowej, jeżeli nie ma do tego przeciwwskazań ze względu na rodzaj pracy, warunki jej wykonywania, rodzaje występujących zanieczyszczeń itp. oraz jeżeli jest zapewniona szybka obsługa. Szatnia taka powinna odpowiadać następującym wymaganiom:

- 1) powinna być urządzona osobna szatnia dla mężczyzn i osobna dla kobiet; w przypadku zatrudnienia mniej niż pięciu pracowników na jednej zmianie szatnie mogą być wspólne dla mężczyzn i kobiet z tym, że powinny być urządzone kabiny do przebierania się;
 - 2) przyjmowanie odzieży do szatni i wydawanie odzieży powinno być wykonywane przez specjalnie do tego wyznaczony personel;
 - 3) powinna być wyposażona w stojaki wieszakowe na odzież własną pracowników; odzież ta powinna być przechowywana, na indywidualnych wieszakach;
 - 4) stojaki wieszakowe powinny być jednopoziomowe i mieć w dolnej części siatkowe półki na obuwie, w górnej zaś - półki na nakrycia głowy, teczki itp.;
 - 5) szerokość przejścia dla obsługi szatni powinna wynosić co najmniej 1,1 m między rzędami wieszaków na dwóch sąsiednich stojakach, zaś co najmniej 0,95 m między ścianą a zewnętrznym rzędem wieszaków;
 - 6) powinna w niej znajdować się przebieralnia wyposażona w miejsca do siedzenia i wieszaki na odzież; liczba miejsc do siedzenia powinna wynosić co najmniej 30% liczby zatrudnionych na najliczniejszej zmianie.
2. Szatnie wieszakowe przeznaczone dla pracowników niemających obowiązku stosowania odzieży roboczej i ochronnej mogą nie spełniać wymagań określonych w ust. 1 pkt 1 i 6.

Na podstawie przedstawionych wymagań określ minimalną liczbę miejsc do siedzenia w szatni wieszakowej pracowników stosujących własną odzież roboczą, jeżeli na każdej zmianie zatrudnionych jest od 80 do 120 pracowników.

- A. 120
- B. 80
- C. 36
- D. 24

Zadanie 6.



Na ilustracji przedstawiono konstrukcję do zabezpieczania pionowych ścian wykopów

- A. szerokoprzestrzennych, w postaci deskowania segmentowego składającego się z płyt i klinów.
- B. szerokoprzestrzennych, w postaci ścianki szczelnej składającej się ze stalowych grodzic.
- C. wąskoprzestrzennych, w postaci deskowania segmentowego składającego się z płyt i rozpór.
- D. wąskoprzestrzennych, w postaci ścianki szczelnej składającej się z profili typu U.

Zadanie 7.

Do odspojenia 15 cm warstwy ziemi urodzajnej (humusu) za pomocą lemiesza oraz przemieszczenia urobku w obrębie budowy na odległość 60 m należy użyć

- A. ładowarki samojezdnej.
- B. zgarniarki samojezdnej.
- C. spycharki gąsienicowej.
- D. koparki podsiębiernej.

Zadanie 8.

Zgodnie z KNR 2-01 norma czasu pracy koparki przedsiębiernej przy odspajaniu 100 m³ gruntu na odkład wynosi 3,64 m-g. Ile koparek należy zaplanować do odspojenia 1150 m³ gruntu w ciągu dwóch 8-godzinnych zmian?

- A. 2 koparki.
- B. 3 koparki.
- C. 5 koparek.
- D. 6 koparek.

Zadanie 9.

Lp.	Wyszczególnienie robót	Dni robocze									
		1	2	3	4	5	6	7	8	9	10
1	Przygotowanie podłoża pod nasypy	■	■								
2	Pozyskanie i transport gruntu			■	■	■					
3	Formowanie i zagęszczanie nasypów							■	■		
4	Przemieszczanie spycharkami mas ziemnych									■	■

Na podstawie przedstawionego fragmentu harmonogramu robót ziemnych określ, którą metodą pracy będą wykonywane zaplanowane roboty.

- A. Metodą równoczesnego wykonania.
- B. Metodą kolejnego wykonania.
- C. Metodą pracy równomiernej.
- D. Metodą pracy potokowej.

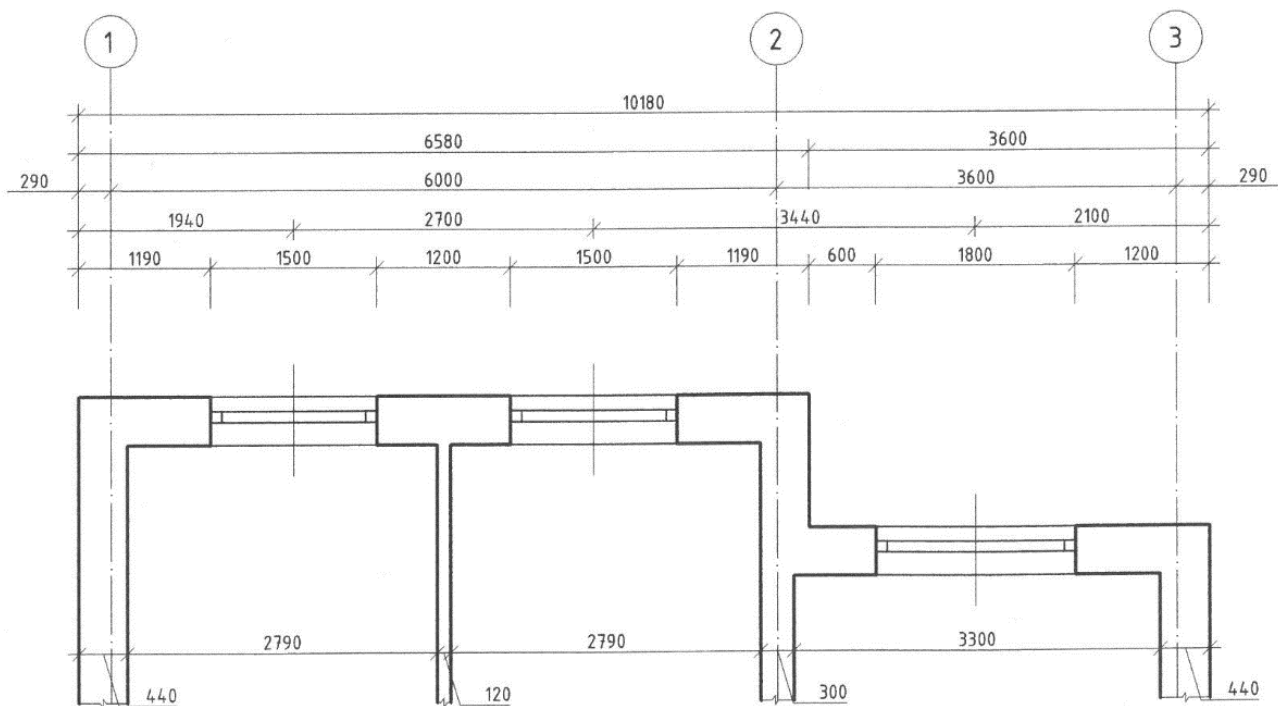
Zadanie 10.

Na ilustracji przedstawiono montaż stropu

- A. prefabrykowanego z płyt kanałowych.
- B. prefabrykowanego z płyt pełnych.
- C. zespolonego z blach trapezowych.
- D. zespolonego z płyt typu filigran.



Zadanie 11.



Na podstawie przedstawionego fragmentu rzutu kondygnacji określ, ile wynoszą rozstawy ścian nośnych w osiach modularnych.

- A. 6,58 m i 3,60 m
- B. 6,00 m i 3,60 m
- C. 2,79 m i 3,30 m
- D. 2,70 m i 3,44 m

Zadanie 12.

Na rysunku przedstawiono przekrój połączenia spawanego z zastosowaniem spoiny

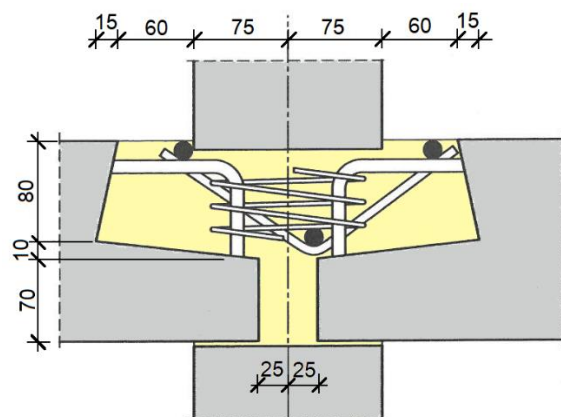
- A. pachwinowej jednostronnej.
- B. pachwinowej dwustronnej.
- C. czołowej typu V.
- D. czołowej typu I.



Zadanie 13.

Na rysunku przedstawiono złącze

- A. poziome płyty stropowej ze ścianą osłonową.
- B. poziome płyt stropowych na ścianie wewnętrznej.
- C. pionowe ściany wewnętrznej z płytą stropową.
- D. pionowe ściany osłonowej ze ścianą wewnętrzną.



Zadanie 14.

Licowanie ściany murowanej polega na

- A. wykonaniu w ścianie dylatacji poziomej umieszczonej pod otworami okiennymi.
- B. wykonaniu na powierzchni ściany warstwy okładzinowej np. z cegły klinkierowej.
- C. wypełnieniu widocznych spoin pionowych oraz poziomych zaprawą mrozoodporną.
- D. wypełnieniu widocznych spoin pionowych oraz poziomych zaprawą zabarwioną pigmentem.

Zadanie 15.

Przygotowanie na terenie budowy mieszanki betonowej o składzie określonym proporcją 1:2:4 oznacza, że należy użyć

- A. 1 części cementu, 2 części piasku i 4 części żwiru.
- B. 1 części cementu, 2 części żwiru i 4 części piasku.
- C. 1 części cementu, 2 części kruszywa i 4 części wody.
- D. 1 części cementu, 2 części wody i 4 części kruszywa.

Zadanie 16.

Narzędzie przedstawione na ilustracji przeznaczone jest do ręcznego

- A. czyszczenia prętów zbrojenia.
- B. wiązania prętów zbrojenia.
- C. gięcia prętów zbrojenia.
- D. cięcia prętów zbrojenia.



Zadanie 17.

Przedstawiona na ilustracji trawersa przeznaczona jest do podnoszenia i transportu

- A. prętów w wiązkach.
- B. cementu w workach.
- C. prefabrykowanych słupów.
- D. prefabrykowanych płyt ściennych.



Zadanie 18.

Norma czasu pracy betoniarzy na wykonanie betonowych łąw fundamentowych wynosi 0,72 r-g/1 m³. Ile 8-godzinnych dni roboczych należy przewidzieć na wykonanie łąw o łącznej objętości 63 m³, jeżeli zatrudnionych będzie 2 betoniarzy?

- A. 2 dni.
- B. 3 dni.
- C. 5 dni.
- D. 6 dni.

Zadanie 19.**Ściany murowe**

Kolumny 01-04: nakłady na 1 m³

Kolumny 05-06: nakłady na 1 otwór

Kolumna 07: nakłady na 1 m

Tablica 0302 (fragment)

Lp.	Wyszczególnienie	Jednostka miary, oznaczenia		Ściany podziemia z kamienia	Ściany budynków wielokondygnacyjnych			Ościeża otworów w ścianach murowych		Osadzenie podokienników w ścianach murowanych
		Rodzaje materiałów	cyfrowe		literowe	z cegieł pełnych lub dziurawek	z cegieł kratówek	z bloczków lub płytek z betonu komórkowego	grubości 1 cegły	
a	c	d	e	01	02	03	04	05	06	07
20	Kamień łupany do murów	060	m ³	1,15	-	-	-	-	-	-
21	Cegła budowlana pełna	020	szt.	-	373,10	-	-	-	-	-
22	(Cegła ceramiczna dziurawka)	020	szt.	-	(375,80)	-	-	-	-	-
23	Cegła kratówka K2	020	szt.	-	-	200,50	-	-	-	-
24	Bloczki z betonu komórkowego	020	szt.	-	-	-	21,60	-	-	-
25	(Płytki z betonu komórkowego)	020	szt.	-	-	-	(21,60)	-	-	-
26	Nadproża prefabrykowane	040	m	-	-	-	-	1,33	1,33	-
27	Podokienniki prefabrykowane	020	szt.	-	-	-	-	-	-	1,00
28	Zaprawa cementowo-wapienna	060	m ³	0,300	0,346	0,336	0,104	-	-	0,010
	Materiały pomocnicze		%	2,0	1,5	1,5	1,5	2,0	2,0	1,0

Na podstawie danych zamieszczonych w tablicy z KNNR 2 oblicz, ile cegieł dziurawek oraz zaprawy cementowo-wapiennej potrzeba do wymurowania ściany działowej o wymiarach 4,0×3,0×0,12 m.

Liczbę cegieł należy zaokrąglić w górę do liczby całkowitej, ilość zaprawy podać z dokładnością do dwóch miejsc po przecinku.

- A. Cegieł - 538 szt., zaprawy - 0,49 m³
- B. Cegieł - 537 szt., zaprawy - 0,50 m³
- C. Cegieł - 541 szt., zaprawy - 0,49 m³
- D. Cegieł - 542 szt., zaprawy - 0,50 m³

Zadanie 20.

Kontrola odchylenia powierzchni muru od płaszczyzny polega na

- A. pomiarze grubości 5 spoin w dowolnym miejscu muru z dokładnością do 1 mm, uśrednieniu wyniku pomiaru i porównaniu z wartością nominalną.
- B. pomiarze długości i wysokości muru z dokładnością do 10 mm i porównaniu wymiarów z dokumentacją projektową.
- C. przyłożeniu kątownika murarskiego do krawędzi muru i pomiarze odchylenia krawędzi od kąta prostego z dokładnością do 1°.
- D. przyłożeniu 2-metrowej łąty kontrolnej w dowolnym miejscu powierzchni muru i pomiarze z dokładnością do 1 mm prześwitu między łątą a powierzchnią muru.

Zadanie 21.

Do wykonania warstwy wykończeniowej podczas docieplania ściany zewnętrznej budynku metodą lekką-mokrą należy zastosować

- A. tynk cienkowarstwowy.
- B. płyty styropianowe.
- C. blachy fałdowe.
- D. panele z PVC.

Zadanie 22.

Nr pręta	Średnica pręta [mm]	Długość pręta [mm]	Liczba prętów w elemencie [szt.]	Długość prętów ogółem [m]	
				Ø8	Ø12
1	12	10760	10	-	107,60
2	12	3080	5	-	15,40
3	12	1860	5	-	9,30
4	12	2180	4	-	8,72
5	12	1440	8	-	11,52
6	12	1880	2	-	3,76
7	12	2360	1	-	2,36
8	8	1370	12	16,44	-
9	8	1910	63	120,33	-
10	8	1510	63	95,13	-
11	8	2410	3	7,23	-
12	8	1580	4	6,32	-
Łączna długość prętów wg średnic [m]				245,45	158,66
Masa 1 m pręta [kg/m]				0,395	0,888
Łączna masa prętów wg średnic [kg]*					
Masa całkowita prętów [kg]*					
Masa całkowita prętów [t]**					

* Masa prętów w kilogramach zapisana z dokładnością do dwóch miejsc po przecinku

** Masa prętów w tonach zapisana z dokładnością do trzech miejsc po przecinku

Na podstawie przedstawionego fragmentu zestawienia stali zbrojeniowej oblicz masę całkowitą prętów w tonach.

- A. 2,379 t
- B. 2,378 t
- C. 0,238 t
- D. 0,237 t

Zadanie 23.

Prowadzenie książki obiektu budowlanego jest obowiązkiem

- A. kierownika budowy obiektu.
- B. właściciela lub zarządcy obiektu.
- C. inspektora nadzoru budowlanego.
- D. inspektora nadzoru inwestorskiego.

Zadanie 24.

Demontaż stropu drewnianego z podłogą opartą na legarach, ze ślepym pułapem oraz podsufitką należy rozpocząć od usunięcia

- A. belek stropowych.
- B. ślepego pułapu.
- C. podsufitki.
- D. legarów.

Zadanie 25.**Słupy i filary międzyokienne z cegieł budowlanych pełnych**

Nakłady na 1 m

Tablica 0118 (fragment)

Lp.	Wyszczególnienie		Jednostki miary oznaczenia		Słupki i filary prostokątne na zaprawie wapiennej lub cementowo-wapiennej o wymiarach w cegłach						
	symbole eto	rodzaje zawodów	cyfrowe	literowe	1×1	1×1½	1½×1½	1½×2	2×2	2×2½	2½×2½
					a	b	c	d	e	01	02
01	343	Murarze - grupa III	149	r-g	1,15	1,23	1,36	1,49	1,66	1,87	2,14
02	042	Cieśle - grupa II	149	r-g	0,19	0,19	0,19	0,19	0,19	0,19	0,19
03	391	Robotnicy - grupa I	149	r-g	0,44	0,62	0,96	1,20	1,56	1,95	2,44

Na podstawie danych zamieszczonych w tablicy z KNR 2-02 dobierz skład zespołu roboczego do wykonania 10 filarów prostokątnych o wymiarach 0,25×0,38 m i wysokości 3,0 m, jeżeli prace mają być wykonane w czasie dwóch 8-godzinnych dni roboczych.

- A. 2 murarzy, 2 cieśli, 2 robotników.
- B. 3 murarzy, 1 cieśla, 2 robotników.
- C. 3 murarzy, 2 cieśli, 3 robotników.
- D. 4 murarzy, 1 cieśla, 1 robotnik.

Zadanie 26.**Wymiana i naprawa podokienników oraz naprawa podłoża betonowego**

Kolumny 01-04: nakłady na 1 m podokienników

Kolumna 05: nakłady na 1 miejsce naprawy

Tablica 0205 (fragment)

Lp.	Wyszczególnienie		Jednostki miary oznaczenia		Wymiana podokienników o szerokości		Naprawa podokienników		Naprawa podłoża betonowego o powierzchni zniszczonej do 0,5 m ²
	symbole eto	rodzaje materiałów i maszyn	cyfrowe	literowe	do 30 cm	ponad 30 cm	pęknięcia	uszkodzenia	
					d	e	01	02	
20	1700301	Cement portlandzki	034	t	0,007	0,009	0,001	0,003	0,013
21	1601808	Piasek do betonów zwykłych	060	m ³	0,011	0,015	-	-	0,041
22	1602003	Piasek do zapraw	060	m ³	-	-	0,002	0,007	-
23	1602599	Żwir wielofrakcyjny do betonów	060	m ³	0,019	0,026	-	-	0,071
24	2600619	Deski iglaste obrzynane kl. III, grub. 19-25 mm	060	m ³	0,008 0,012	0,011 0,016	-	-	-
25	1102199	Pręty zbrojeniowe okrągłe gładkie	033	kg	1,2	1,6	-	-	-
26	1330400	Gwoździe budowlane okrągłe gołe	033	kg	0,07	0,07	-	-	-
27	3930000	Woda	060	m ³	0,006	0,008	0,001	0,003	0,021
		Materiały pomocnicze		%	2	2	2	2	2
70	43211	Betoniarka wolnospadowa	148	m-g	0,03	0,04	-	-	0,11
71	35111	Żuraw okienny przenośny	148	m-g	0,39	0,50	0,01	0,04	0,42

Na podstawie danych zamieszczonych w tablicy z KNR 4-01 wskaż materiały i sprzęt niezbędne do naprawy pękniętych podokienników.

- A. Cement portlandzki, piasek do betonów zwykłych, woda, betoniarka wolnospadowa.
- B. Cement portlandzki, piasek do betonów zwykłych, woda, żuraw okienny przenośny.
- C. Cement portlandzki, piasek do zapraw, woda, betoniarka wolnospadowa.
- D. Cement portlandzki, piasek do zapraw, woda, żuraw okienny przenośny.

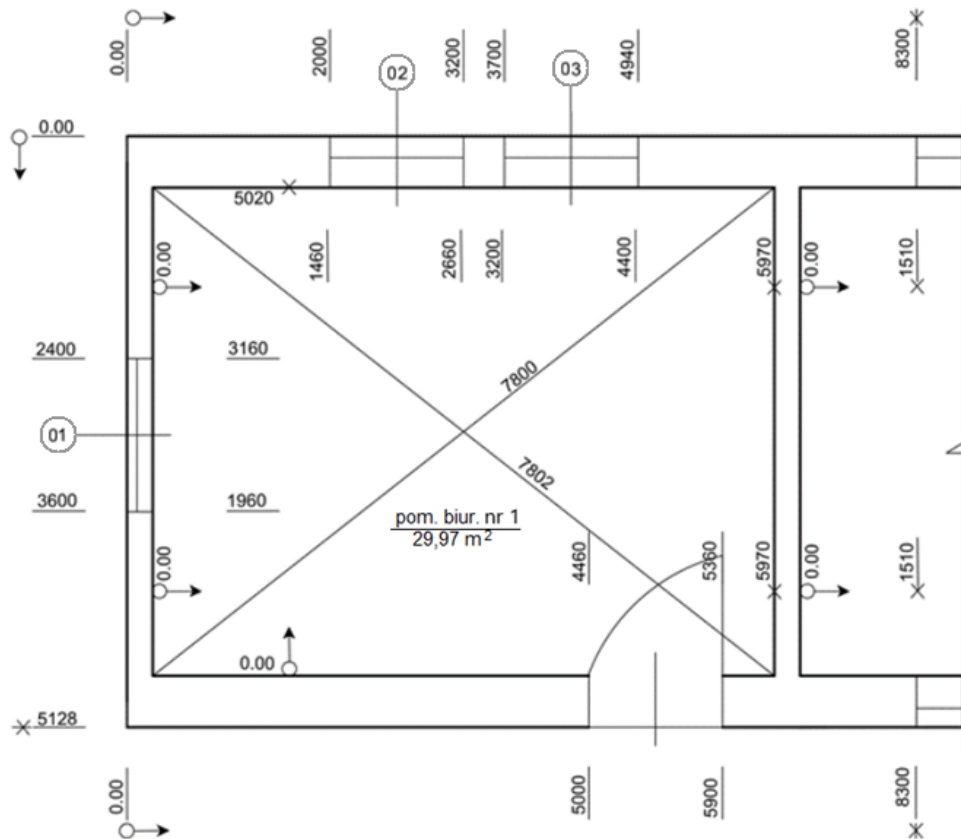
Zadanie 27.

Rodzaj robót remontowych	1. miesiąc				2. miesiąc				3. miesiąc				4. miesiąc				5. miesiąc				6. miesiąc			
	1	2	3	4	1	2	3	4	1	2	3	4	1	2	3	4	1	2	3	4	1	2	3	4
Ogólnobudowlane																								
Wykuwanie dodatkowych otworów drzwiowych, skucie tynków wewnętrznych, rozbiórka posadzek				■	■	■	■	■	■	■	■													
Dobudowa ścian działowych murowanych					■	■	■	■	■															
Wykonywanie tynków wewnętrznych								■	■	■	■	■	■											
Instalacyjne																								
Demontaż istniejącej instalacji elektrycznej	■	■	■																					
Ułożenie nowej instalacji elektrycznej					■	■	■							■	■	■								
Wykończeniowe																								
Malowanie ścian																					■	■	■	■
Montaż nowych drzwi wewnętrznych wraz z ościeżnicami																					■			
Układanie glazury na ścianach																						■	■	
Montaż urządzeń sanitarnych																						■	■	
Układanie i wykańczanie posadzek																						■	■	■

Z przedstawionego harmonogramu robót remontowych wynika, że czas trwania przerwy pomiędzy robotami tynkarskimi a malarskimi wynosi

- A. 3 dni.
- B. 4 dni.
- C. 3 tygodnie.
- D. 4 tygodnie.

Zadanie 28.



Na podstawie przedstawionego szkicu inwentaryzacyjnego określ wymiary pomieszczenia biurowego nr 1.

- A. 502,0×590,0 cm
- B. 502,0×597,0 cm
- C. 512,8×590,0 cm
- D. 512,8×830,0 cm

Zadanie 29.

Opis sposobu zapewnienia bezpieczeństwa ludzi i mienia przy prowadzeniu robót rozbiórkowych

(fragment)

Teren rozbiórki należy ogrodzić i wyznaczyć strefy niebezpieczne. Ogrodzenie terenu należy wykonać w taki sposób, aby nie stwarzać zagrożeń dla ludzi. Wysokość ogrodzenia powinna wynosić co najmniej 1,50 m.

Strefy niebezpieczne wyznacza się przez ich ogrodzenie i oznakowanie.

Strefę niebezpieczną, w której istnieje zagrożenie spadania przedmiotów z wysokości, ograda się balustradami.

W swym najmniejszym wymiarze liniowym liczonym od płaszczyzny obiektu budowlanego, strefa niebezpieczna nie może wynosić mniej niż 1/10 wysokości, z której mogą spadać przedmioty, lecz nie mniej niż 6 m.

W zwartej zabudowie miejskiej strefa niebezpieczna może być zmniejszona pod warunkiem zastosowania innych rozwiązań technicznych lub organizacyjnych, zabezpieczających przed spadaniem przedmiotów.

Przejścia, przejazdy i stanowiska pracy w strefie niebezpiecznej zabezpiecza się daszkami ochronnymi. Daszki ochronne powinny znajdować się na wysokości nie mniejszej niż 2,4 m nad terenem w najniższym miejscu i być nachylone pod kątem 45° w kierunku źródła zagrożenia.

Pokrycie daszków powinno być szczelne i odporne na przebicie przez spadające przedmioty. W miejscach przejść i przejazdów szerokość daszka ochronnego wynosi co najmniej 0,5 m więcej z każdej strony niż szerokość przejścia lub przejazdu.

Na podstawie informacji zamieszczonych w tabeli określ minimalną szerokość wygradzonej na terenie rozbiórki strefy niebezpiecznej, liczoną od płaszczyzny obiektu budowlanego, jeżeli maksymalna wysokość, z której mogą spadać materiały wynosi 5 m.

- A. 0,50 m
- B. 2,40 m
- C. 5,00 m
- D. 6,00 m

Zadanie 30.

Kosztorys sporządzany na zamówienie inwestora, w celu ustalenia przewidywanego kosztu inwestycji, nazywany jest kosztorysem

- A. ofertowym.
- B. zamiennym.
- C. inwestorskim.
- D. powykonawczym.

Zadanie 31.

Przygotowanie Specyfikacji Warunków Zamówienia w zamówieniach publicznych jest zadaniem

- A. osoby sporządzającej kosztorys powykonawczy.
- B. wykonawcy starającego się o uzyskanie zamówienia.
- C. organu samorządu terytorialnego będącego zamawiającym.
- D. biura projektowego sporządzającego projekt techniczny obiektu.

Zadanie 32.

Na podstawie zamieszczonego w tabeli zestawienia wyników pomiaru z natury wykopu liniowego oblicz wartość obmiaru robót związanych z wykonaniem tego wykopu.

- A. 200,00 m³
- B. 210,00 m³
- C. 240,00 m³
- D. 280,00 m³

Wyniki pomiaru z natury wykopu liniowego	
Długość wykopu	40,0 m
Głębokość wykopu	2,0 m
Szerokość dna wykopu	1,5 m
Nachylenie skarp wykopu	1:1

Zadanie 33.

Specyfikacja techniczna wykonania i odbioru robót budowlanych (fragment)

[...]

5.4. Montaż stolarki drzwiowej wewnętrznej.

1. Przygotowane warsztatowo i zabezpieczone przed zabrudzeniem ościeżnice należy umieścić w otworach, ustawić do pionu, poziomemu i w płaszczyźnie oraz zamocować mechanicznie do ościeży.
2. Szczeliny pomiędzy ościeżami i ościeżnicami należy wypełnić pianką poliuretanową lub kitem trwale plastycznym.
3. Ościeżnicę drzwiową należy mocować za pomocą kotew lub haków osadzonych w ościeżu.
4. Po osadzeniu skrzydeł należy je wyregulować i uzbroić w okucia.
5. Dopuszczalne odchylenie wbudowanych ościeżnic od pionu nie powinno być większe niż 2 mm na 1 metr wysokości ościeżnicy i nie większe niż 3 mm na całej wysokości ościeżnicy.
6. Różnice długości przekątnych wbudowanych ościeżnic nie powinny być większe niż:
 - 2 mm przy długości przekątnej do 1 m,
 - 3 mm przy długości przekątnej 1÷2 m,
 - 4 mm przy długości przekątnej powyżej 2 m.
7. Osadzone drzwi po zmontowaniu należy dokładnie zamknąć i sprawdzić luzy.
8. Dopuszczalne wymiary luzów w stykach elementów stolarskich:
 - 2 mm między skrzydłami,
 - 1 mm między skrzydłami a ościeżnicą.

[...]

Na podstawie przedstawionego fragmentu specyfikacji technicznej, określ dopuszczalne maksymalne odchylenie od pionu wbudowanej ościeżnicy o wysokości 2025 mm.

- A. 1 mm
- B. 2 mm
- C. 3 mm
- D. 4 mm

Zadanie 34.

[...]

2. Z postępowania o udzielenie zamówienia wyklucza się Wykonawcę, który nie spełnia warunków udziału w postępowaniu dotyczących:

2.1 **zdolności do występowania w obrocie gospodarczym** - zamawiający nie stawia warunku w tym zakresie,

2.2 **uprawnień do prowadzenia określonej działalności gospodarczej lub zawodowej** - zamawiający nie stawia warunku w tym zakresie,

2.3 **sytuacji ekonomicznej lub finansowej** - o udzielenie zamówienia może ubiegać się Wykonawca, który wykaże, że jest ubezpieczony od odpowiedzialności cywilnej w zakresie prowadzonej działalności związanej z przedmiotem zamówienia na sumę gwarancyjną co najmniej 500 000,00 zł,

2.4 **zdolności technicznej lub zawodowej** - udzielenie zamówienia może ubiegać się Wykonawca, który wykaże, że:

2.4.1 posiada wiedzę i doświadczenie niezbędne do wykonania przedmiotu zamówienia, tj. w okresie ostatnich 5 lat przed upływem terminu składania ofert, a jeżeli okres prowadzenia działalności jest krótszy - w tym okresie, wykonał: należycie, co najmniej 2 roboty budowlane na obiekcie o kubaturze przynajmniej 500 m³, obejmujące przynajmniej roboty budowlane, roboty instalacyjne elektryczne, roboty instalacyjne wodno-kanalizacyjne i sanitarne o łącznej wartości przynajmniej 1 000 000,00 PLN brutto,

2.4.2 dysponuje lub będzie dysponował osobami, które będą uczestniczyć w wykonywaniu zamówienia, posiadającymi uprawnienia do wykonywania samodzielnych funkcji technicznych w budownictwie oraz odpowiednie doświadczenie,

[...]

Przedstawiony fragment specyfikacji warunków zamówienia, to opis

- A. przedmiotu zamówienia.
- B. trybu udzielenia zamówienia.
- C. sposobu przygotowania oferty.
- D. warunków udziału w postępowaniu.

Zadanie 35.

Ścianki działowe z płyt gipsowych Pro-Monta

Nakłady na 100 m²

Tablica 1701

Lp.	Wyszczególnienie		Jednostki miary oznaczenia		Ścianki Pro-Monta	
	symbole eto	rodzaje materiałów i maszyn	cyfrowe	literowe	pojedyncze	podwójne z pustką
01	999	Robotnicy	149	r-g	128	191
20	1750499	Płyty gipsowe ściennie	050	m ²	105	210
21	1740110	Gips budowlany szpachlowy	034	t	0,545	0,822
		Materiały pomocnicze		%	1,5	1,5
70	34000	Wyciąg	148	m-g	10,8	20,8
71	46110	Mieszarka do zapraw 3,0 m ³ /h	148	m-g	0,9	1,4

Na podstawie danych zamieszczonych w tablicy z KNNR 2 oraz w cenniku oblicz koszt pracy sprzętu niezbędnego do wykonania pojedynczych ścianek działowych z płyt gipsowych Pro-Monta o łącznej powierzchni 250 m².

- A. 830,50 zł
- B. 434,25 zł
- C. 418,25 zł
- D. 223,88 zł

Lp.	Sprzęt	Cena jednostkowa
1.	Robocizna	25,00 zł / r-g
2.	Płyty Pro-Monta	65,00 zł / m ²
3.	Gips budowlany szpachlowy – worek 25 kg	60,00 zł / szt.
4.	Wyciąg	15,50 zł / m-g
5.	Mieszarka do zapraw 3,0 m ³ /h	7,00 zł / m-g

Zadanie 36.

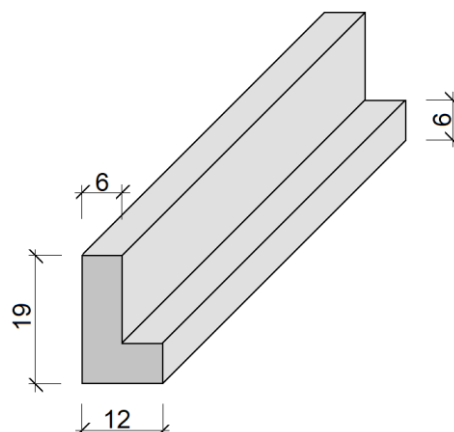
W założeniach szczegółowych, zamieszczonych w części opisowej katalogu nakładów rzeczowych, zawarte są między innymi

- A. stawki wynagrodzeń za roboczogodzinę.
- B. ceny jednostkowe poszczególnych materiałów.
- C. zasady przedmiarowania poszczególnych robót.
- D. wyszczególnione roboty w kolejności technologicznej.

Zadanie 37.

Oblicz objętość betonowej belki nadprożowej długości 210 cm, której wymiary przekroju poprzecznego przedstawiono na rysunku.

- A. 0,0315 m³
- B. 0,3150 m³
- C. 3,1500 m³
- D. 31,5000 m³



Wymiary [cm]

Zadanie 38.

Ile wynosi wartość kosztorysowa robót brutto, jeżeli wartość kosztorysowa netto wynosi 7 899,85 zł, a stawka podatku VAT - 23%?

- A. 6 082,88 zł
- B. 6 422,64 zł
- C. 8 081,55 zł
- D. 9 716,82 zł

Zadanie 39.**PODSUMOWANIE KOSZTORYSU OFEROWEGO**

	RAZEM	Robocizna	Materiały	Sprzęt
RAZEM	37 373,30	6 345,78	30 411,41	616,11
Koszty pośrednie [Kp] 66% od (R, S)	4 594,84	4 188,21	---	406,63
RAZEM	41 968,14	10 533,99	30 411,41	1 022,74
Zysk [Z] 10,6% od (R+Kp(R), S+Kp(S))	1 225,01	1 116,60	---	108,41
RAZEM	43 193,15	11 650,59	30 411,41	1 131,15
VAT[V] 23% od [(R+Kp(R)+Z(R), M, (S+Kp(S)+Z(S))	9 934,42	2 679,64	6 994,62	260,16
RAZEM	53 127,57	14 330,23	37 406,03	1 391,31

Z przedstawionego podsumowania kosztorysu wynika, że koszty bezpośrednie pracy sprzętu wynoszą

- A. 406,63 zł
- B. 616,11 zł
- C. 1 022,74 zł
- D. 1 131,15 zł

Zadanie 40.

Lp.	Podstawa	Opis i wyliczenia	j.m.	Poszcz.	Razem
1	KNR 2-02 0103-01	Ściany budynków jednokondygnacyjnych o wysokości do 4.5 m z cegieł budowlanych pełnych na zaprawie cementowo-wapiennej grubości 1 ceg. $4,0 \times 3,0 \times 2 + 5,5 \times 3,0 \times 3$	m ² m ²	73,50	
				RAZEM	73,50
2	KNR 2-02 0103-02	Ściany budynków jednokondygnacyjnych o wysokości do 4.5 m z cegieł budowlanych pełnych na zaprawie cementowo-wapiennej grubości 1 1/2 ceg. $4,2 \times 3,0 \times 2 + 4,4 \times 3,0 \times 2 + 3,8 \times 3,0 \times 2$	m ² m ²	74,40	
				RAZEM	74,40
3	KNR 2-02 0103-04	Ściany budynków jednokondygnacyjnych o wysokości do 4.5 m z cegieł budowlanych pełnych na zaprawie cementowej grubości 1 ceg. $5,2 \times 3,0 \times 2$	m ² m ²	31,20	
				RAZEM	31,20
4	KNR 2-02 0103-05	Ściany budynków jednokondygnacyjnych o wysokości do 4.5 m z cegieł budowlanych pełnych na zaprawie cementowej grubości 1 1/2 ceg. $4,8 \times 3,0 \times 3$	m ² m ²	28,80	
				RAZEM	28,80

Na podstawie przedstawionego fragmentu przedmiaru robót murowych, sporządzonego w programie do kosztorysowania, odczytaj ilość robót związanych z wymurowaniem ścian grubości 25 cm z cegieł budowlanych pełnych na zaprawie cementowo-wapiennej.

- A. 28,80 m²
- B. 31,20 m²
- C. 73,50 m²
- D. 74,40 m²