

**EGZAMIN ZAWODOWY  
Rok 2023  
ZASADY OCENIANIA**

*Arkusz zawiera informacje prawnie chronione  
do momentu rozpoczęcia egzaminu*

Nazwa kwalifikacji: **Wykonywanie robót zbrojarskich i betoniarskich**  
 Oznaczenie arkusza: **BUD.01-01-23.06-SG**  
 Oznaczenie kwalifikacji: **BUD.01**  
 Numer zadania: **01**  
 Wersja arkusza: **SG**

**PODSTAWA PROGRAMOWA  
2019**

*Wypełnia egzaminator*

Kod ośrodka  –

Kod egzaminatora

Data egzaminu   
*Dzień Miesiąc Rok*

Godzina rozpoczęcia egzaminu  :

Numer PESEL zdającego*										Numer stanowiska	

\* w przypadku braku numeru PESEL – seria i numer paszportu lub innego dokumentu potwierdzającego tożsamość

## **Egzaminatorze!**

- Oceniaj prace zdających rzetelnie i z zaangażowaniem. Dokumentuj wyniki oceny.
- Stosuj przyjęte zasady oceniania w sposób obiektywny.
- Jeżeli zdający, wykonując zadanie egzaminacyjne, uzyskuje inne rezultaty albo pożądane rezultaty uzyskuje w inny sposób niż uwzględniony w zasadach oceniania lub przedstawia nietypowe rozwiązanie, ale zgodnie ze sztuką w zawodzie, to nadal oceniaj zgodnie z kryteriami zawartymi w zasadach oceniania. Informacje o tym, że zasady oceniania nie przewidują zaistniałej sytuacji, przekaż niezwłocznie w formie pisemnej notatki do Przewodniczącego Zespołu Egzaminacyjnego z prośbą o przekazanie jej do Okręgowej Komisji Egzaminacyjnej. Notatka może być sporządzona odręcznie w trybie roboczym.
- Informuj przewodniczącego zespołu nadzorującego o wszystkich nieprawidłowościach zaistniałych w trakcie egzaminu, w tym w szczególności o naruszeniach przepisów bezpieczeństwa i higieny pracy i o podejrzeniach niesamodzielności w wykonaniu zadania przez zdającego.

Numer  
stanowiska


### Elementy podlegające ocenie/kryteria oceny

Egzaminator wpisuje **T**,  
jeżeli zdający spełnił  
kryterium albo **N**, jeżeli  
nie spełnił

#### Rezultat 1: Przygotowane do montażu pręty zbrojeniowe

*Uwaga! Rezultat należy ocenić po zgłoszeniu przez zdającego gotowości do oceny. Strzemiona oznaczone kolorem czerwonym **nie podlegają** ocenie. Po dokonaniu oceny należy poinformować zdającego, aby przystąpił do wykonywania dalszych prac.*

1	Przygotowane 4 strzemiona ze stali gładkiej Ø6								
2	Wszystkie strzemiona posiadają po dwa haki proste								
3	Wysokość wszystkich strzemion wynosi 250 mm, dopuszczalna odchyłka ±5 mm								
4	Szerokość wszystkich strzemion wynosi 330 mm, dopuszczalna odchyłka ±5 mm								
5	Długość haków wszystkich strzemion wynosi 80 mm, dopuszczalna odchyłka ±5 mm								
6	Co najmniej 3 strzemiona mają zachowane kąty proste								

#### Rezultat 2: Zmontowany szkielet zbrojeniowy belki nadprożowej

*Uwaga! Rezultat należy ocenić po wyjęciu szkieletu zbrojenia z deskowania. Najpierw dokonać oceny rezultatu 3.*

1	Zbrojenie dolne szkieletu składa się z 3 prętów prostych Ø12								
2	Zbrojenie górne szkieletu składa się z 2 prętów prostych Ø12								
3	2 górne i 2 dolne pręty podłużne ułożone w narożach wszystkich strzemion								
4	Skrajne strzemiona zamontowane w odległości 125 mm od początku prętów podłużnych, dopuszczalna odchyłka ±10 mm								
5	Strzemiona w strefie przypodporowej ułożone w rozstawie co 120 mm, dopuszczalna odchyłka ±10 mm								
6	Strzemiona w strefie środkowej ułożone w rozstawie co 140 mm, dopuszczalna odchyłka ±10 mm								
7	Zamknięcia strzemion znajdują się wewnątrz szkieletu zbrojeniowego								
8	Na każdym skrzyżowaniu strzemion z prętami podłużnymi wykonane połączenie za pomocą drutu wiązałkowego								
9	Wszystkie połączenia wykonane na węzeł zbrojarski krzyżowy								
10	Szkielet zbrojenia stanowi sztywną całość, cechy geometryczne niezmiennie								

Numer  
stanowiska


**Rezultat 3: Szkielet zbrojeniowy ułożony w deskowaniu**

1	Szkielet ułożony w deskowaniu na podkładkach dystansowych						
2	Podkładki dystansowe zapewniają otulenie prętów 25 mm od ścian bocznych deskowania, dopuszczalna odchyłka +5 mm						
3	Podkładki dystansowe zapewniają otulenie prętów 25 mm od podstawy deskowania, dopuszczalna odchyłka +5 mm						
4	Podkładki dystansowe zapewniają otulenie prętów 25 mm od płaszczyzny poziomej deskowania, dopuszczalna odchyłka +5 mm						
5	Rozstaw podkładek dystansowych nie większy niż 1,0 m						
6	Przy każdej krawędzi deskowania znajdują się co najmniej 2 podkładki dystansowe						

**Rezultat 4: Obliczone i odmierzone ilości składników mieszanki betonowej oraz przygotowana forma sześcienna**

W tabeli 1 (w arkuszu egzaminacyjnym zdającego) zapisane:

1	wymiary sześciennej próbki [m × m × m]: <b>0,15 × 0,15 × 0,15</b>						
2	w kol. 02 - ilość cementu CEM II 32,5 [g]: <b>1148</b>						
3	w kol. 02 - ilość piasku 0-2 mm [g]: <b>2869</b>						
4	w kol. 02 - ilość żwiru 2-16 mm [g]: <b>3375</b>						
5	w kol. 02 - ilość wody [g]: <b>574</b>						
6	w kol. 03 - naddatki ( <b>co najmniej 3 poprawne wartości</b> ): dla cementu CEM II 32,5 R w [g] - <b>115</b> (lub zaokrąglona w górę wartość wynikająca z działania 10% ilości cementu zapisanej w kol. 02) dla piasku 0-2 mm w [g] - <b>287</b> (lub zaokrąglona w górę wartość wynikająca z działania 10% ilości piasku zapisanej w kol. 02) dla żwiru 2-16 mm w [g] - <b>338</b> (lub zaokrąglona w górę wartość wynikająca z działania 10% ilości żwiru zapisanej w kol. 02) dla wody w [g] - <b>58</b> (lub zaokrąglona w górę wartość wynikająca z działania 10% ilości wody zapisanej w kol. 02)						
7	w kol. 04 - łączna ilość składników ( <b>co najmniej 3 poprawne wartości</b> ): dla cementu CEM II 32,5 R w [g] - <b>1263</b> (lub suma wartości zapisanych w kol. 02 i kol. 03 dla cementu) dla piasku 0-2 mm w [g] - <b>3156</b> (lub suma wartości zapisanych w kol. 02 i kol. 03 dla piasku) dla żwiru 2-16 mm w [g] - <b>3713</b> (lub suma wartości zapisanych w kol. 02 i kol. 03 dla żwiru) dla wody w [g] - <b>632</b> (lub suma wartości zapisanych w kol. 02 i kol. 03 dla wody)						

Numer  
stanowiska


*Uwaga! Należy ocenić po zgłoszeniu przez zdającego gotowości do oceny.  
Po dokonaniu oceny należy poinformować zdającego, aby przystąpił do wykonywania dalszych prac.*

8	W opisanych pojemnikach przygotowane odważone składniki mieszanki betonowej						
9	Ilości odważonych składników mieszanki betonowej zgodne z zapisanymi w tabeli 1 (dopuszczalna tolerancja dla cementu i wody $\pm 1\%$ , dla kruszywa $\pm 3\%$ )						
10	Forma sześcienna posmarowana płynem antyadhezyjnym						
<b>Rezultat 5: Wykonana i zagęszczona mieszanka betonowa w formie sześcienniej</b>							
1	Forma całkowicie wypełniona mieszanką betonową						
2	Powierzchnia mieszanki betonowej w formie jest wyrównana - jednolita i gładka						

Numer  
stanowiska


**Przebieg 1: Wykonanie zbrojenia belki nadprożowej oraz wykonanie i zagęszczenie mieszanki betonowej na próbkę**

*Uwaga! Zdający zgłasza gotowość do wykonania zagęszczenia mieszanki betonowej przez podniesienie ręki. Stolik wibracyjny znajduje się w części wspólnej dla wszystkich zdających. Zdający przystępuje do zagęszczania mieszanki po uzyskaniu zgody.*

*Zdający:*

1	posługiwał się nożycami w sposób bezpieczny oraz zgodnie z ich przeznaczeniem								
2	posługiwał się narzędziami i sprzętem do gięcia w sposób bezpieczny oraz zgodnie z ich przeznaczeniem								
3	miał założone rękawice i okulary ochronne podczas cięcia prętów								
4	do odmierzania składników mieszanki betonowej użył wagi								
5	do wykonania mieszanki betonowej zastosował mieszadło elektryczne								
6	przed rozpoczęciem mieszania dokonał próbnego uruchomienia mieszadła elektrycznego								
7	zagęścił mieszankę betonową w formie przy użyciu stolika wibracyjnego								
8	po zakończonym zagęszczeniu mieszanki wyrównał jej powierzchnię za pomocą kielni								
9	miał założone rękawice i okulary ochronne oraz maskę przeciwpyłową podczas wykonywania mieszanki betonowej z użyciem mieszadła elektrycznego								
10	zachował ład i porządek na stanowisku podczas wykonywanych prac, oczyścił narzędzia i po zakończeniu robót je uporządkował								

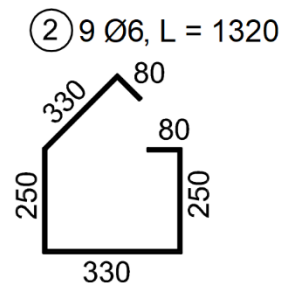
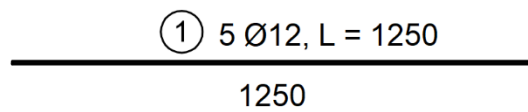
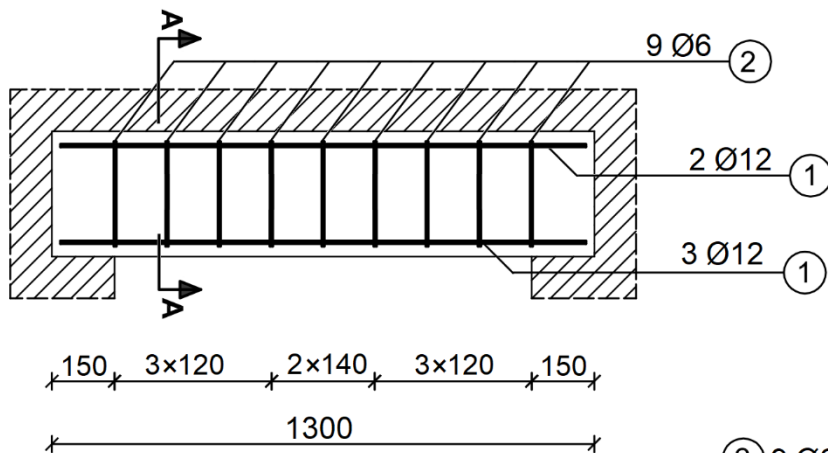
Egzaminator .....

*imię i nazwisko*

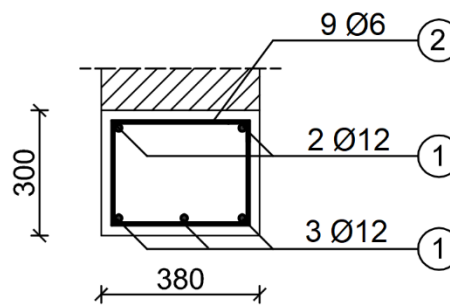
.....

*data i czytelny podpis*

PRZEKRÓJ PODŁUŻNY BELKI NADPROŻOWEJ



PRZEKRÓJ A-A



Beton C20/25  
 Ø6 - stal St0S-b  
 Ø12 - stal RB500W  
 Otulina - 25 mm

Rysunek konstrukcyjny zbrojenia belki nadprożowej