

Nazwa kwalifikacji: **Wykonywanie robót zbrojarskich i betoniarskich**

Oznaczenie kwalifikacji: **BUD.01**

Numer zadania: **01**

Wersja arkusza: **SG**

Wypełnia zdający

Numer PESEL zdającego*

--	--	--	--	--	--	--	--	--	--	--	--	--	--	--	--	--	--	--	--

Miejsce na naklejkę z numerem
PESEL i z kodem ośrodka

Czas trwania egzaminu: **180** minut.

BUD.01-01-23.06-SG

EGZAMIN ZAWODOWY

Rok 2023

CZĘŚĆ PRAKTYCZNA

**PODSTAWA PROGRAMOWA
2019**

Instrukcja dla zdającego

1. Na pierwszej stronie arkusza egzaminacyjnego wpisz w oznaczonym miejscu swój numer PESEL i naklej naklejkę z numerem PESEL i z kodem ośrodka.
2. Na KARCIE OCENY w oznaczonym miejscu przyklej naklejkę z numerem PESEL oraz wpisz:
 - swój numer PESEL*,
 - oznaczenie kwalifikacji,
 - numer zadania,
 - numer stanowiska.
3. KARTĘ OCENY przełącz zespołowi nadzorującemu.
4. Sprawdź, czy arkusz egzaminacyjny zawiera 5 stron i nie zawiera błędów. Ewentualny brak stron lub inne usterki zgłoś przez podniesienie ręki przewodniczącemu zespołu nadzorującego.
5. Zapoznaj się z treścią zadania oraz stanowiskiem egzaminacyjnym. Masz na to 10 minut. Czas ten nie jest wliczany do czasu trwania egzaminu.
6. Czas rozpoczęcia i zakończenia pracy zapisze w widocznym miejscu przewodniczący zespołu nadzorującego.
7. Wykonaj samodzielnie zadanie egzaminacyjne. Przestrzegaj zasad bezpieczeństwa i organizacji pracy.
8. Jeżeli w zadaniu egzaminacyjnym występuje polecenie „zgłoś gotowość do oceny przez podniesienie ręki”, to zastosuj się do polecenia i poczekaj na decyzję przewodniczącego zespołu nadzorującego.
9. Po zakończeniu wykonania zadania pozostaw rezultaty oraz arkusz egzaminacyjny na swoim stanowisku lub w miejscu wskazanym przez przewodniczącego zespołu nadzorującego.
10. Po uzyskaniu zgody zespołu nadzorującego możesz opuścić salę/miejsce przeprowadzania egzaminu.

Powodzenia!

* w przypadku braku numeru PESEL – seria i numer paszportu lub innego dokumentu potwierdzającego tożsamość

Zadanie egzaminacyjne

W przygotowanym na stanowisku deskowaniu wykonaj zbrojenie belki nadprożowej zgodnie z rysunkiem konstrukcyjnym, wykazem stali zbrojeniowej oraz warunkami technicznymi wykonania i odbioru robót zbrojarskich.

Pręty podłużne nr 1 oraz pięć strzemion (pręty nr 2) są przygotowane na stanowisku egzaminacyjnym. Przygotuj pozostałe strzemiona o wymiarach i kształcie zgodnych z rysunkiem konstrukcyjnym.

Uwaga! Po przygotowaniu strzemion zgłoś przez podniesienie ręki gotowość do oceny. Po uzyskaniu zgody możesz przystąpić do dalszej pracy.

Zmontuj pręty w szkielet zbrojeniowy za pomocą drutu wiązałkowego stosując węzły zbrojarskie krzyżowe. Węzły zbrojarskie wykonaj na każdym skrzyżowaniu strzemion z prętami podłużnymi. Gotowy szkielet zbrojeniowy ustaw w przygotowanym na stanowisku deskowaniu, zachowując odpowiednią grubość otulenia prętów.

Przygotuj mieszankę betonową do wykonania sześciennych próbek betonu o wymiarach 150×150×150 mm. Oblicz ilości poszczególnych składników mieszanki betonowej zgodnie z recepturą roboczą zamieszczoną w warunkach technicznych wykonania i odbioru robót betoniarskich.

Obliczone ilości składników mieszanki betonowej zapisz w tabeli 1.

Składniki mieszanki betonowej odmierz w przygotowanych opisanych pojemnikach. Przygotuj formę sześcienną do wykonania próbki betonu poprzez smarowanie środkiem antyadhezyjnym.

Uwaga! Po odważeniu składników mieszanki betonowej, przed ich wymieszaniem, zgłoś przez podniesienie ręki gotowość do oceny. Po uzyskaniu zgody możesz przystąpić do dalszej pracy.

Z przygotowanych składników przygotuj mieszankę betonową przy użyciu mieszadła elektrycznego. Wypełnij formę przygotowaną mieszanką, następnie zagęść próbkę przy użyciu stolika wibracyjnego.

Uwaga! Po wypełnieniu formy zgłoś przez podniesienie ręki gotowość do zagęszczenia mieszanki betonowej. Stolik wibracyjny znajduje się w części wspólnej dla wszystkich zdających. Po uzyskaniu zgody możesz przystąpić do zagęszczania mieszanki betonowej w formie.

Po zagęszczeniu mieszanki betonowej usuń z formy jej nadmiar i wyrównaj powierzchnię.

Zadanie wykonaj zgodnie z technologią robót zbrojarskich i betoniarskich na stanowisku wyposażonym w niezbędne materiały, narzędzia i sprzęt. Przestrzegaj zasad organizacji pracy, przepisów bezpieczeństwa i higieny pracy, przeciwpożarowych oraz ochrony środowiska. Po ukończeniu zadania oczyść używane narzędzia i uporządkuj stanowisko pracy, odpady umieść w odpowiednich pojemnikach na odpady.

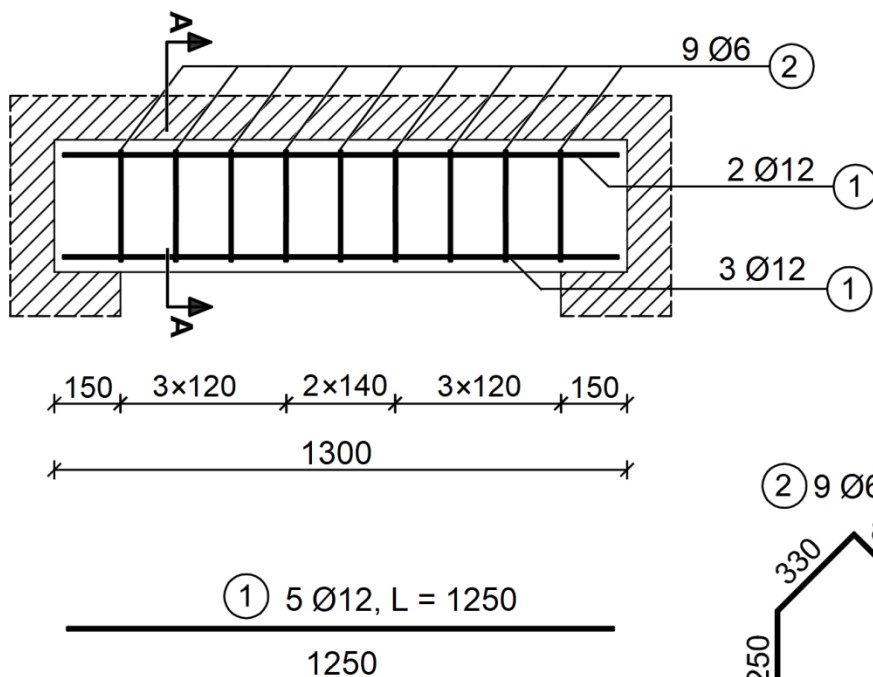
Wykaz stali zbrojeniowej dla belki nadprożowej

Numer pręta	Średnica pręta [mm]	Długość pręta [m]	Liczba prętów [szt.]	Długość prętów [m]	
				Stal St0S-b	Stal RB500W
				Ø6	Ø12
1*	12	1,25	5		6,25
2**	6	1,32	9	11,88	
Łączna długość prętów [m]				11,88	6,25
Masa jednostkowa pręta [kg/m]				0,222	0,888
Masa prętów ogółem [kg]				2,637	5,550
Masa ogółem [kg]				8,187	

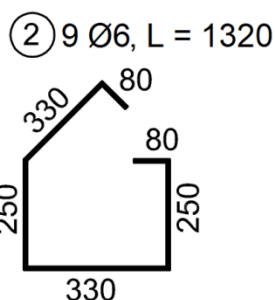
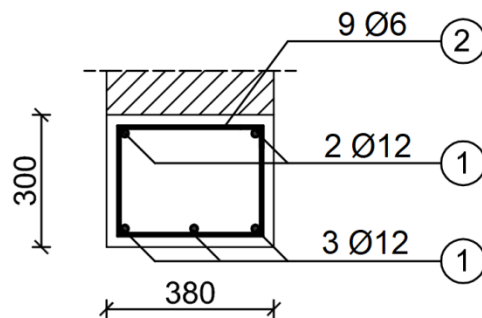
* Pręty docięte na wymiar.

** 5 prętów dociętych i odgiętych na wymiar, pozostałe do przygotowania.

PRZEKRÓJ PODŁUŻNY BELKI NADPROŻOWEJ



PRZEKRÓJ A-A



Beton C20/25
 Ø6 - stal St0S-b
 Ø12 - stal RB500W
 Otulina - 25 mm

Rysunek konstrukcyjny belki nadprożowej

Warunki techniczne wykonania i odbioru robót zbrojarskich (fragment)

- Podczas odmierzania długości prętów giętych należy uwzględnić ich wydłużenie wskutek gięcia według danych zawartych w przedstawionej tabeli:

Wydłużenie prętów stalowych wskutek gięcia w cm				
Średnica pręta [mm]	Kąt odgięcia			
	45°	90°	135°	180°
6	-	0,5	1,0	1,0
8	-	1,0	1,0	1,0
10	0,5	1,0	1,0	1,5
12	0,5	1,0	1,5	1,5
14	0,5	1,5	2,0	2,0

- Dopuszczalne odchyłki wymiarów w wykonaniu zbrojenia:
 - w długościach prętów i odcinków prętów: ± 5 mm,
 - w długościach odcinków strzemion: ± 5 mm,
 - w rozstawie prętów przy $\varnothing \leq 20$ mm: ± 10 mm,
 - odchylenie strzemion od kierunku pionowego: ± 5 mm,
 - w grubości warstwy otulającej: +5 mm.
- Zalecana liczba elementów dystansowych:
 - dla prętów $\varnothing \geq 12$ mm zalecany rozstaw elementów dystansowych $\leq 1,0$ m, w liczbie co najmniej 2 elementy dystansowe przy każdej krawędzi deskowania.

Warunki techniczne wykonania i odbioru robót betoniarskich (fragment)

1. Receptura przygotowania 1 m³ mieszanki betonowej:

cement CEM II 32,5 R	- 340 kg
piasek 0-2 mm	- 850 kg
żwir 2-16 mm	- 1000 kg
woda	- 170 kg (litrów)
2. Do wykonania sześciennych próbek betonu o wymiarach 150×150×150 mm należy przygotować mieszankę betonową w ilości równej objętości próbki **z uwzględnieniem 10% naddatku**.
3. Dokładność dozowania cementu i wody wynosi 1%.
4. Dokładność dozowania kruszywa wynosi 3%.

Czas przeznaczony na wykonanie zadania wynosi 180 minut.

Ocenie podlegać będzie 5 rezultatów:

- przygotowane do montażu pręty zbrojeniowe,
- zmontowany szkielet zbrojeniowy belki nadprożowej,
- szkielet zbrojeniowy ułożony w deskowaniu,
- obliczone i odmierzone ilości składników mieszanki betonowej oraz przygotowana forma sześcienna,
- wykonana i zagęszczona mieszanka betonowa w formie sześciennych
oraz
przebieg wykonania zbrojenia belki nadprożowej oraz wykonania i zagęszczenia mieszanki betonowej na próbkę.

