

Nazwa kwalifikacji: **Wykonywanie robót zbrojarskich i betoniarskich**

Oznaczenie kwalifikacji: **BUD.01**

Numer zadania: **01**

Wersja arkusza: **SG**

Wypełnia zdający

Numer PESEL zdającego*

--	--	--	--	--	--	--	--	--	--	--	--	--	--	--	--	--	--	--	--

Miejsce na naklejkę z numerem
PESEL i z kodem ośrodka

Czas trwania egzaminu: **180** minut.

BUD.01-01-23.01-SG

EGZAMIN ZAWODOWY

Rok 2023

CZĘŚĆ PRAKTYCZNA

**PODSTAWA PROGRAMOWA
2019**

Instrukcja dla zdającego

1. Na pierwszej stronie arkusza egzaminacyjnego wpisz w oznaczonym miejscu swój numer PESEL i naklej naklejkę z numerem PESEL i z kodem ośrodka.
2. Na KARCIE OCENY w oznaczonym miejscu przyklej naklejkę z numerem PESEL oraz wpisz:
 - swój numer PESEL*,
 - oznaczenie kwalifikacji,
 - numer zadania,
 - numer stanowiska.
3. KARTĘ OCENY przełącz zespołowi nadzorującemu.
4. Sprawdź, czy arkusz egzaminacyjny zawiera 5 stron i nie zawiera błędów. Ewentualny brak stron lub inne usterki zgłoś przez podniesienie ręki przewodniczącemu zespołu nadzorującego.
5. Zapoznaj się z treścią zadania oraz stanowiskiem egzaminacyjnym. Masz na to 10 minut. Czas ten nie jest wliczany do czasu trwania egzaminu.
6. Czas rozpoczęcia i zakończenia pracy zapisz w widocznym miejscu przewodniczący zespołu nadzorującego.
7. Wykonaj samodzielnie zadanie egzaminacyjne. Przestrzegaj zasad bezpieczeństwa i organizacji pracy.
8. Jeżeli w zadaniu egzaminacyjnym występuje polecenie „zgłoś gotowość do oceny przez podniesienie ręki”, to zastosuj się do polecenia i poczekaj na decyzję przewodniczącego zespołu nadzorującego.
9. Po zakończeniu wykonania zadania pozostaw rezultaty oraz arkusz egzaminacyjny na swoim stanowisku lub w miejscu wskazanym przez przewodniczącego zespołu nadzorującego.
10. Po uzyskaniu zgody zespołu nadzorującego możesz opuścić salę/miejsce przeprowadzania egzaminu.

Powodzenia!

* w przypadku braku numeru PESEL – seria i numer paszportu lub innego dokumentu potwierdzającego tożsamość

Zadanie egzaminacyjne

W przygotowanym na stanowisku deskowaniu wykonaj zbrojenie żelbetowej płyty prefabrykowanej zgodnie z rysunkiem konstrukcyjnym, wykazem stali zbrojeniowej oraz warunkami technicznymi wykonania i odbioru robót zbrojarskich.

Przygotuj pręty zbrojeniowe nr 1 o wymiarach i kształtach zgodnych z rysunkiem konstrukcyjnym. Pręty nr 2 są już docięte na wymiar.

Uwaga! Po przygotowaniu prętów zgłoś przez podniesienie ręki gotowość do oceny. Po uzyskaniu zgody możesz przystąpić do dalszej pracy.

Zmontuj pręty w szkielet zbrojeniowy za pomocą drutu wiązałkowego stosując węzły zbrojarskie podwójne proste (dwurzędowe). Węzły zbrojarskie wykonaj na każdym skrzyżowaniu prętów. Gotowy szkielet zbrojeniowy ustaw w przygotowanym na stanowisku deskowaniu, zachowując odpowiednią grubość otulenia prętów.

Przygotuj mieszankę betonową do wykonania sześcienną próbkę betonu o wymiarach 150×150×150 mm. Oblicz ilości poszczególnych składników mieszanki betonowej zgodnie z recepturą roboczą zamieszczoną w warunkach technicznych wykonania i odbioru robót betoniarskich.

Obliczone ilości składników mieszanki betonowej zapisz w tabeli 1.

Składniki mieszanki betonowej odmierz w przygotowanych opisanych pojemnikach. Przygotuj formę sześcienną do wykonania próbki betonu poprzez smarowanie środkiem antyadhezyjnym.

Uwaga! Po odważeniu składników mieszanki betonowej, przed ich wymieszaniem, zgłoś przez podniesienie ręki gotowość do oceny. Po uzyskaniu zgody możesz przystąpić do dalszej pracy.

Z przygotowanych składników, przy użyciu mieszadła elektrycznego, przygotuj mieszankę betonową. Wypełnij formę przygotowaną mieszanką, następnie zagęść próbkę przy użyciu stolika wibracyjnego.

Uwaga! Po wypełnieniu formy zgłoś przez podniesienie ręki gotowość do zagęszczenia mieszanki betonowej. Stolik wibracyjny znajduje się w części wspólnej dla wszystkich zdających. Po uzyskaniu zgody możesz przystąpić do zagęszczania mieszanki betonowej w formie.

Po zagęszczeniu usuń z formy nadmiar mieszanki betonowej i wyrównaj powierzchnię.

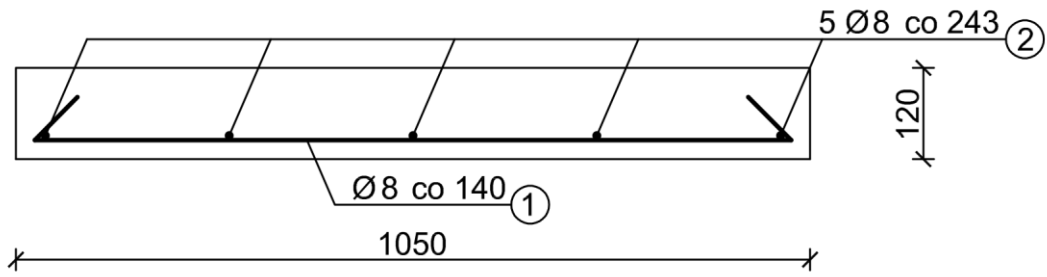
Zadanie wykonaj zgodnie z technologią robót zbrojarskich i betoniarskich na stanowisku wyposażonym w niezbędne materiały, narzędzia i sprzęt. Przestrzegaj zasad organizacji pracy, przepisów bezpieczeństwa i higieny pracy, przeciwpożarowych oraz ochrony środowiska. Po ukończeniu zadania oczyść używane narzędzia i uporządkuj stanowisko pracy, odpady umieść w odpowiednich pojemnikach na odpady.

Wykaz stali zbrojeniowej dla płyty prefabrykowanej

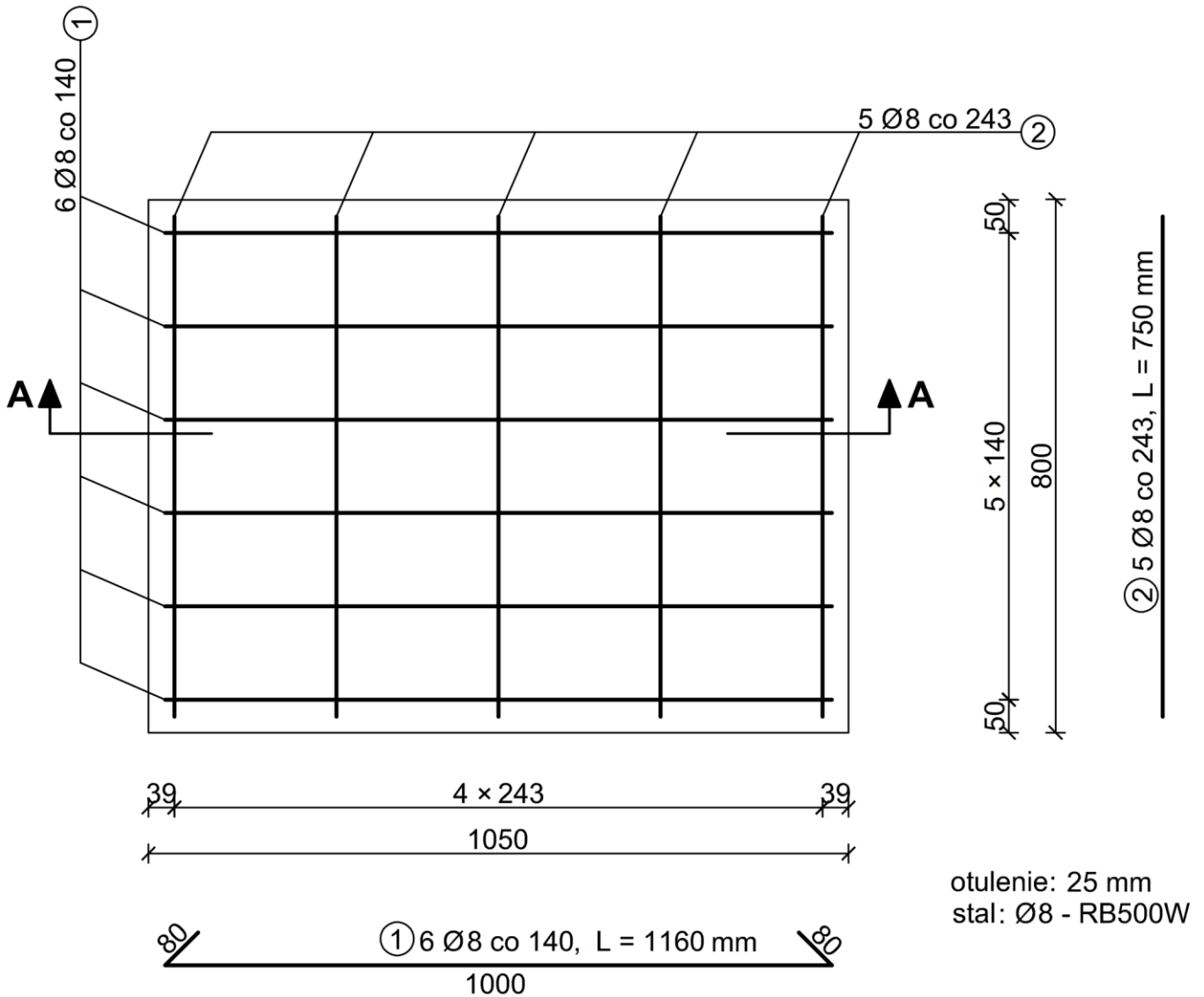
Numer pręta	Średnica pręta [mm]	Długość pręta [m]	Liczba prętów w elemencie [szt.]	Długość prętów [m]
				Stal RB500W
1	8	1,16	6	6,96
2*	8	0,75	5	3,75
Łączna długość prętów [m]				10,71
Masa jednostkowa pręta [kg/m]				0,395
Masa prętów ogółem [kg]				4,23

*Pręty docięte na wymiar

PŁYTA PREFABRYKOWANA PRZEKRÓJ A-A



PŁYTA PREFABRYKOWANA RZUT Z GÓRY



Rysunek konstrukcyjny zbrojenia żelbetowej płyty prefabrykowanej

Warunki techniczne wykonania i odbioru robót zbrojarskich (fragment)

1. Pręty przed użyciem do zbrojenia konstrukcji należy oczyścić ze zgorzeli (zendry), luźnych płatków rdzy, kurzu i błota.
2. Podczas odmierzania długości prętów giętych należy uwzględnić ich wydłużenie wskutek gięcia według danych zawartych w przedstawionej tabeli:

Wydłużenie prętów stalowych wskutek gięcia w cm				
Średnica pręta [mm]	Kąt odgięcia			
	45°	90°	135°	180°
6	-	0,5	1,0	1,0
8	-	1,0	1,0	1,0
10	0,5	1,0	1,0	1,5
12	0,5	1,0	1,5	1,5

3. Dopuszczalne odchyłki wymiarów w wykonaniu zbrojenia
 - w długościach prętów i odcinków prętów: ± 5 mm
 - w rozstawie prętów przy $\varnothing \leq 20$ mm: ± 10 mm
 - w grubości warstwy otulającej: +5 mm
4. Zalecana liczba elementów dystansowych:
 - dla siatek co najmniej 4 szt./m²
 - dla prętów $\varnothing \leq 10$ mm zalecany rozstaw elementów dystansowych $\leq 0,5$ m, w liczbie co najmniej 2 elementy dystansowe przy każdej krawędzi.

Warunki techniczne wykonania i odbioru robót betoniarskich (fragment)

1. Receptura przygotowania 1 m³ mieszanki betonowej:
 - cement CEM II 32,5 R - 350 kg
 - piasek 0-2 mm - 650 kg
 - żwir 2-16 mm - 1120 kg
 - woda - 180 kg (litrów)
2. Do wykonania sześciennej próbki betonu o wymiarach 150×150×150 mm należy przygotować mieszankę betonową w ilości równej objętości próbki **z uwzględnieniem 10% naddatku**.
3. Dokładność dozowania cementu i wody wynosi 1%.
4. Dokładność dozowania kruszywa wynosi 3%.

Czas przeznaczony na wykonanie zadania wynosi 180 minut.

Ocenię podlegać będzie 5 rezultatów:

- przygotowane do montażu pręty zbrojeniowe,
- zmontowany szkielet zbrojenia płyty prefabrykowanej,
- szkielet zbrojenia ułożony w deskowaniu,
- obliczone i odmierzone ilości składników mieszanki betonowej oraz przygotowana forma sześcienna,
- wykonana i zagęszczona mieszanka betonowa w formie sześciennej
oraz
przebieg wykonania zbrojenia płyty prefabrykowanej oraz wykonania i zagęszczenia mieszanki betonowej na próbkę.

