

Nazwa kwalifikacji: **Wykonywanie robót ciesielskich**

Oznaczenie kwalifikacji: **BUD.02**

Numer zadania: **01**

Wersja arkusza: **SG**

Wypełnia zdający

Numer PESEL zdającego*

--	--	--	--	--	--	--	--	--	--	--	--	--	--	--	--	--	--	--	--

Miejsce na naklejkę z numerem
PESEL i z kodem ośrodka

Czas trwania egzaminu: **180** minut.

BUD.02-01-23.01-SG

EGZAMIN ZAWODOWY

Rok 2023

CZĘŚĆ PRAKTYCZNA

**PODSTAWA PROGRAMOWA
2019**

Instrukcja dla zdającego

1. Na pierwszej stronie arkusza egzaminacyjnego wpisz w oznaczonym miejscu swój numer PESEL i naklej naklejkę z numerem PESEL i z kodem ośrodka.
2. Na KARCIE OCENY w oznaczonym miejscu przyklej naklejkę z numerem PESEL oraz wpisz:
 - swój numer PESEL*,
 - oznaczenie kwalifikacji,
 - numer zadania,
 - numer stanowiska.
3. KARTĘ OCENY przekaż zespołowi nadzorującemu.
4. Sprawdź, czy arkusz egzaminacyjny zawiera 4 strony i nie zawiera błędów. Ewentualny brak stron lub inne usterki zgłoś przez podniesienie ręki przewodniczącemu zespołu nadzorującego.
5. Zapoznaj się z treścią zadania oraz stanowiskiem egzaminacyjnym. Masz na to 10 minut. Czas ten nie jest wliczany do czasu trwania egzaminu.
6. Czas rozpoczęcia i zakończenia pracy zapisze w widocznym miejscu przewodniczący zespołu nadzorującego.
7. Wykonaj samodzielnie zadanie egzaminacyjne. Przestrzegaj zasad bezpieczeństwa i organizacji pracy.
8. Jeżeli w zadaniu egzaminacyjnym występuje polecenie „zgłoś gotowość do oceny przez podniesienie ręki”, to zastosuj się do polecenia i poczekaj na decyzję przewodniczącego zespołu nadzorującego.
9. Po zakończeniu wykonania zadania pozostaw rezultaty oraz arkusz egzaminacyjny na swoim stanowisku lub w miejscu wskazanym przez przewodniczącego zespołu nadzorującego.
10. Po uzyskaniu zgody zespołu nadzorującego możesz opuścić salę/miejsce przeprowadzania egzaminu.

Powodzenia!

* w przypadku braku numeru PESEL – seria i numer paszportu lub innego dokumentu potwierdzającego tożsamość

Zadanie egzaminacyjne

W budynku wielorodzinnym trwa budowa daszków nad wiatrołapami.

Na przygotowanym stanowisku egzaminacyjnym wykonaj i połącz elementy krokwi K1 i jętki J1 więźby dachowej wiatrołapu. Prace wykonaj zgodnie z rysunkiem, dokumentacją fotograficzną oraz warunkami technicznymi wykonania i odbioru robót ciesielskich.

Do wykonania są dwie krokwie K1 i jedna jętka J1. Połączenie krokwi należy wykonać na zakładkę prostą.

Wszystkie niezbędne cięcia wykonaj za pomocą pilarki tarczowej, szlifowanie elementów wiązara za pomocą szlifierki mimośrodowej, a złącza przy pomocy wkrętarki i narzędzi ręcznych.

Przy wykonywaniu czynności wymagających pomocy drugiej osoby poproś asystenta technicznego.

Po wykonaniu elementów konstrukcji (przed ich szlifowaniem) zgłoś przewodniczącemu ZN, przez podniesienie ręki, gotowość do ich oceny. Do dalszych prac będziesz mógł przystąpić po uzyskaniu zgody.

Elementy więźby K1 i J1 zmontuj na stanowisku i pozostaw do oceny.

Po wykonaniu połączenia krokwi K1 zgłoś przewodniczącemu ZN, przez podniesienie ręki, gotowość do oceny. Do wykonania połączenia krokwi z jętką będziesz mógł przystąpić po uzyskaniu zgody.

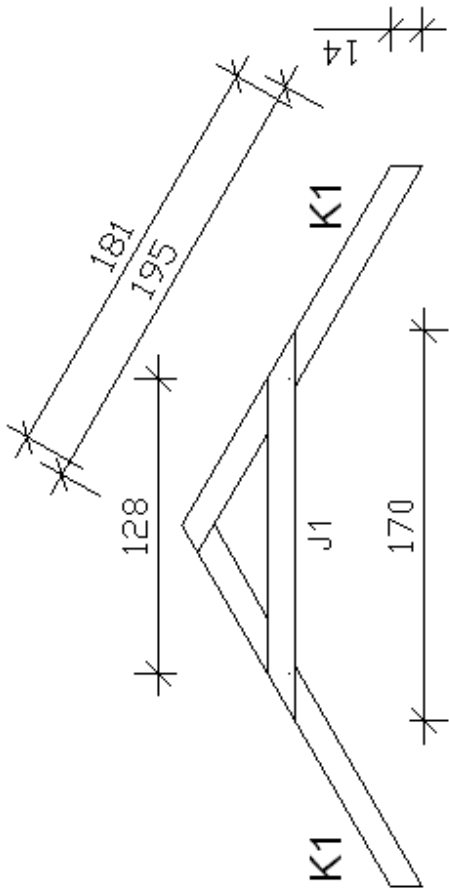
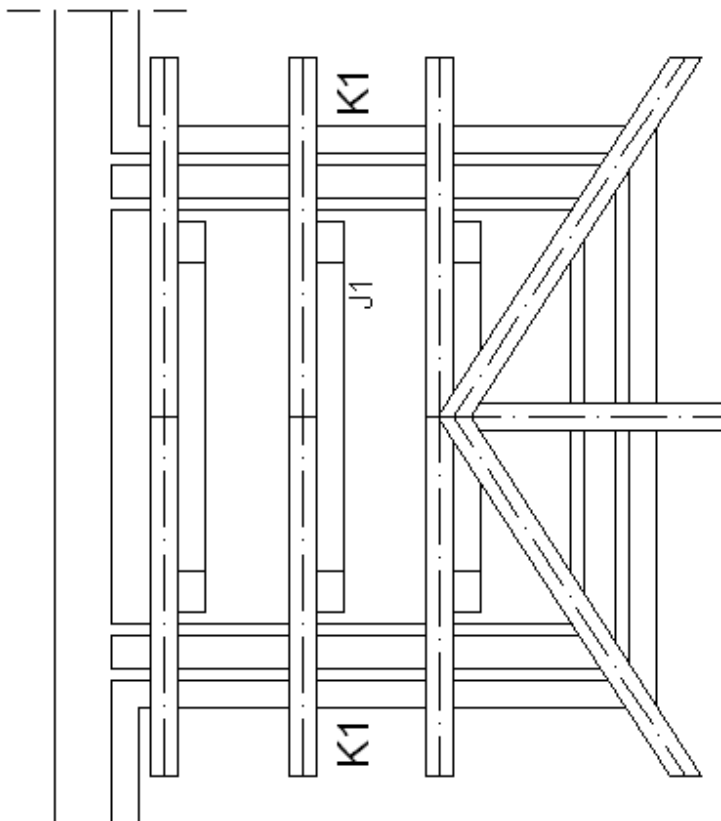
Do realizacji zadania użyj przygotowanych na stanowisku egzaminacyjnym materiałów i narzędzi. Pamiętaj o sprawdzeniu stanu technicznego narzędzi oraz ustawienia pilarki przed jej użyciem.

Podczas wykonywania zadania przestrzegaj zasad organizacji pracy, bezpieczeństwa i higieny pracy, przepisów przeciwpożarowych oraz ochrony środowiska.

Po wykonaniu zadania oczyść używane narzędzia i uporządkuj stanowisko pracy.



Dokumentacja fotograficzna



Symbol	Element [cm]	Ilość
K1	Krokiew 6x12	2
J1	Jętką 6x12	1

Więźba dachowa wiatrolapu

Warunki techniczne wykonania i odbioru robót ciesielskich
(fragment)

1. Wymiary elementów więźby dachowej K1 i J1 powinny być zgodne z wymiarami podanymi na rysunku z zachowaniem następujących tolerancji:
 - długość elementu konstrukcji ± 5 mm,
 - długość skosu elementu ± 2 mm.
2. Elementy konstrukcji więźby dachowej w obrębie złączy powinny do siebie szczelnie przylegać. Dopuszczalna szerokość szczelin wynosi 2 mm.
3. Elementy złącza powinny być zlicowane. Dopuszczalna odchyłka wynosi ± 2 mm.
4. Liczba wkrętów lub gwoździ w złączach:
 - połączenie K1 z K1 co najmniej 1 szt.,
 - połączenie K1 z J1 co najmniej 2 szt.

Czas przeznaczony na wykonanie zadania wynosi 180 minut.

Ocenie podlegać będą 3 rezultaty:

- przygotowane elementy więźby dachowej K1 i J1,
- wykonane połączenie krokwi na zakładkę prostą,
- zmontowane elementy K1 i J1 więźby dachowej

oraz przebieg wykonania elementu więźby dachowej.

