

Nazwa kwalifikacji: **Wykonywanie robót związanych z montażem stolarki budowlanej**

Oznaczenie kwalifikacji: **BUD.10**

Numer zadania: **01**

Wersja arkusza: **SG**

Wypełnia zdający

Numer PESEL zdającego\*

--	--	--	--	--	--	--	--	--	--	--	--	--	--	--	--	--	--	--	--

Miejsce na naklejkę z numerem  
PESEL i z kodem ośrodka

Czas trwania egzaminu: **180** minut.

BUD.10-01-23.06-SG

## EGZAMIN ZAWODOWY

Rok 2023

CZĘŚĆ PRAKTYCZNA

**PODSTAWA PROGRAMOWA  
2019**

### Instrukcja dla zdającego

1. Na pierwszej stronie arkusza egzaminacyjnego wpisz w oznaczonym miejscu swój numer PESEL i naklej naklejkę z numerem PESEL i z kodem ośrodka.
2. Na KARCIE OCENY w oznaczonym miejscu przyklej naklejkę z numerem PESEL oraz wpisz:
  - swój numer PESEL\*,
  - oznaczenie kwalifikacji,
  - numer zadania,
  - numer stanowiska.
3. KARTĘ OCENY przełącz zespołowi nadzorującemu.
4. Sprawdź, czy arkusz egzaminacyjny zawiera 5 stron i nie zawiera błędów. Ewentualny brak stron lub inne usterki zgłoś przez podniesienie ręki przewodniczącemu zespołu nadzorującego.
5. Zapoznaj się z treścią zadania oraz stanowiskiem egzaminacyjnym. Masz na to 10 minut. Czas ten nie jest wliczany do czasu trwania egzaminu.
6. Czas rozpoczęcia i zakończenia pracy zapisz w widocznym miejscu przewodniczący zespołu nadzorującego.
7. Wykonaj samodzielnie zadanie egzaminacyjne. Przestrzegaj zasad bezpieczeństwa i organizacji pracy.
8. Jeżeli w zadaniu egzaminacyjnym występuje polecenie „zgłoś gotowość do oceny przez podniesienie ręki”, to zastosuj się do polecenia i poczekaj na decyzję przewodniczącego zespołu nadzorującego.
9. Po zakończeniu wykonania zadania pozostaw rezultaty oraz arkusz egzaminacyjny na swoim stanowisku lub w miejscu wskazanym przez przewodniczącego zespołu nadzorującego.
10. Po uzyskaniu zgody zespołu nadzorującego możesz opuścić salę/miejsce przeprowadzania egzaminu.

**Powodzenia!**

\* w przypadku braku numeru PESEL – seria i numer paszportu lub innego dokumentu potwierdzającego tożsamość

## Zadanie egzaminacyjne

Wykonaj montaż drzwi technicznych w przygotowanym ościeżu, znajdującym się na stanowisku egzaminacyjnym, zgodnie z rysunkami 1 i 2 oraz specyfikacją techniczną wykonania i odbioru robót związanych z montażem stolarki budowlanej.

Przed przystąpieniem do montażu sprawdź i porównaj wymiary ościeżnicy z wielkością otworu drzwiowego. Wyniki pomiarów zapisz w tabeli 1. Oceń możliwość montażu ościeżnicy w ościeżu.

Przygotuj drzwi do montażu. Zdemontuj skrzydło drzwiowe z ościeżnicy. Zabezpiecz przy pomocy taśmy malarskiej zewnętrzne krawędzie ościeżnicy. Zamontuj trwale ościeżnicę w przygotowanym otworze drzwiowym, pamiętając o jej prawidłowym ustawieniu za pomocą klinów i zachowaniu odpowiedniej szczeliny pomiędzy ościeżnicą, a ościeżem.

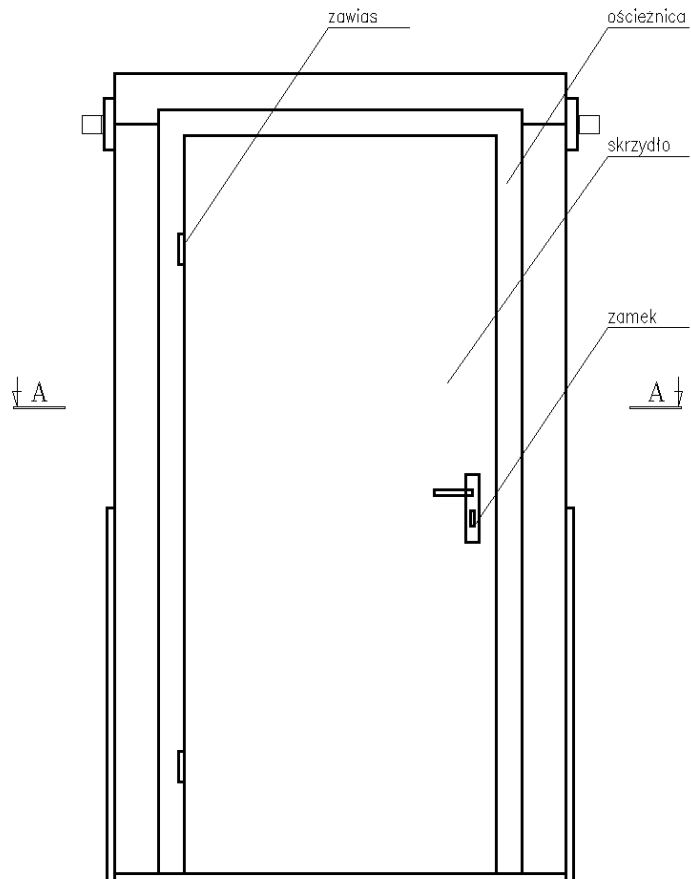
Do zamontowania skrzydła możesz skorzystać z pomocy asystenta. Czynność ta nie podlega ocenie podczas egzaminu praktycznego.

*Zgłoś przewodniczącemu ZN, przez podniesienie ręki, gotowość do montażu. Po uzyskaniu zgody skorzystaj z pomocy asystenta.*

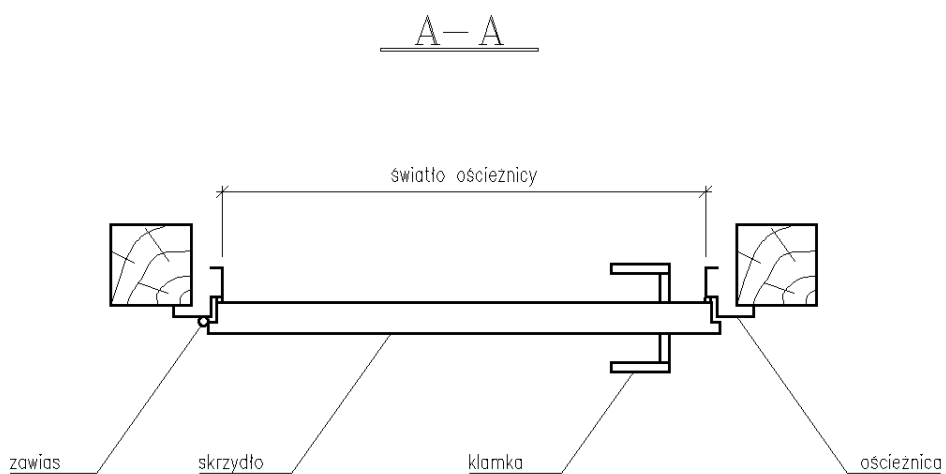
Po założeniu skrzydła drzwi na zawiasy zamontuj zamek i klamkę.

Zadanie wykonaj na stanowisku wyposażonym w niezbędne materiały, narzędzia i sprzęt, przestrzegając zasad organizacji pracy, przepisów bezpieczeństwa i higieny pracy, przeciwpożarowych oraz ochrony środowiska.

Po zakończeniu pracy oczyść narzędzia i sprzęt, uporządkuj stanowisko, a odpady umieść w odpowiednim pojemniku.



**Rysunek 1. Widok zamontowanych drzwi technicznych**



**Rysunek 2. Przekrój A-A zamontowanych drzwi technicznych**

## Specyfikacja techniczna wykonania i odbioru robót związanych z montażem stolarki budowlanej

1. Przed montażem drzwi należy zdemontować skrzydło z ościeżnicy.
2. Ościeżnica powinna być zamontowana trwale do ościeża.
3. Ościeżnica powinna być zamontowana w pionie.
4. Dopuszczalne odchyłki od pionowego ustawienia ościeżnicy w otworze przy długości elementu do 3,0 m wynoszą 1,5 mm/m.
5. Ościeżnica nie może dotykać żadnej ze ścian ościeża.
6. Minimalna odległość ościeżnicy od ościeża wynosi 10 mm.
7. Ościeżnica powinna być zaklinowana.
8. Skrzydło drzwi zamontowane na wszystkich zawiasach.
9. Zamknięte skrzydło powinno przylegać równomiernie do ościeżnicy.
10. Otwieranie i zamykanie skrzydła powinno odbywać się płynnie, bez otarć.
11. Otwarte skrzydło nie powinno się zamykać lub otwierać pod własnym ciężarem.
12. Zamek skrzydła powinien zamykać się i otwierać bez zacięć.
13. Klamka skrzydła zamontowana prawidłowo i stabilnie.

**Czas przeznaczony na wykonanie zadania wynosi 180 minut.**

### Ocenie podlegać będą 4 rezultaty:

- ocena możliwości montażu drzwi -Tabela 1,
- ościeżnica zamontowana w otworze drzwiowym,
- założone skrzydło drzwiowe,
- zamontowane okucia drzwiowe

oraz przebieg wykonania montażu ościeżnicy w otworze drzwiowym i montażu drzwi wraz z okuciami.

### Ocena możliwości montażu drzwi

Tabela 1.

Lp.	Nazwa	Wysokość [mm]	Szerokość [mm]	Możliwość montażu drzwi
1	2	3	4	5
1.	Otwór drzwiowy			Tak / Nie*
2.	Ościeżnica			

\* *zakreśl kółkiem prawidłową ocenę*

**Miejsce na obliczenia**  
(niepodlegające ocenie)