

Nazwa kwalifikacji: **Organizacja i prowadzenie robót melioracyjnych**
Symbol kwalifikacji: **BUD.22**
Numer zadania: **01**
Wersja arkusza: **SG**

Wypełnia zdający

Numer PESEL zdającego*

--	--	--	--	--	--	--	--	--	--	--	--	--	--	--	--	--	--	--	--

Miejsce na naklejkę z numerem
PESEL i z kodem ośrodka

Czas trwania egzaminu: 120 minut.

BUD.22-01-24.01-SG

EGZAMIN ZAWODOWY

Rok 2024

CZĘŚĆ PRAKTYCZNA

**PODSTAWA PROGRAMOWA
2019**

Instrukcja dla zdającego

1. Na pierwszej stronie arkusza egzaminacyjnego wpisz w oznaczonym miejscu swój numer PESEL i naklej naklejkę z numerem PESEL i z kodem ośrodka.
2. Na KARCIE OCENY w oznaczonym miejscu przyklej naklejkę z numerem PESEL oraz wpisz:
 - swój numer PESEL*,
 - oznaczenie kwalifikacji,
 - numer zadania,
 - numer stanowiska.
3. Sprawdź, czy arkusz egzaminacyjny zawiera 7 stron i nie zawiera błędów. Ewentualny brak stron lub inne usterki zgłoś przez podniesienie ręki przewodniczącemu zespołu nadzorującego.
4. Zapoznaj się z treścią zadania oraz stanowiskiem egzaminacyjnym. Masz na to 10 minut. Czas ten nie jest wliczany do czasu trwania egzaminu.
5. Czas rozpoczęcia i zakończenia pracy zapisze w widocznym miejscu przewodniczący zespołu nadzorującego.
6. Wykonaj samodzielnie zadanie egzaminacyjne. Przestrzegaj zasad bezpieczeństwa i organizacji pracy.
7. Po zakończeniu wykonania zadania pozostaw arkusz egzaminacyjny z rezultatami oraz KARTĘ OCENY na swoim stanowisku lub w miejscu wskazanym przez przewodniczącego zespołu nadzorującego.
8. Po uzyskaniu zgody zespołu nadzorującego możesz opuścić salę/miejsce przeprowadzania egzaminu.

Powodzenia!

* w przypadku braku numeru PESEL – seria i numer paszportu lub innego dokumentu potwierdzającego tożsamość

Zadanie egzaminacyjne

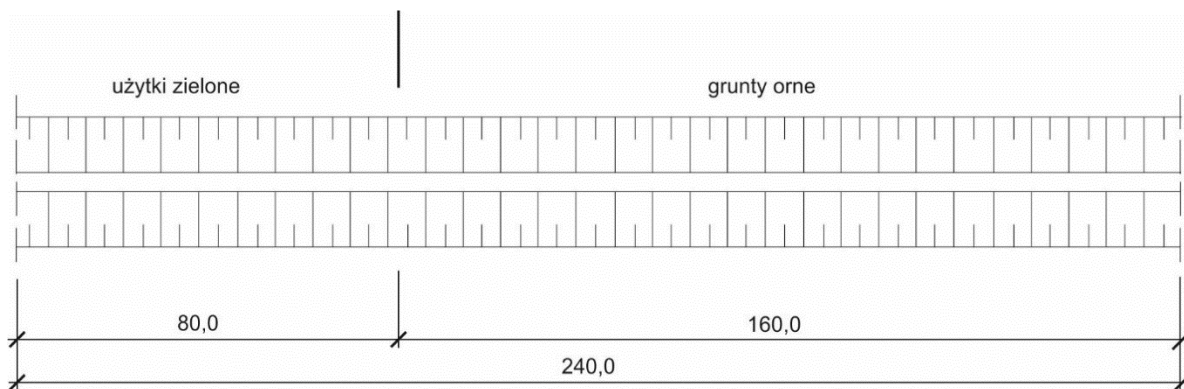
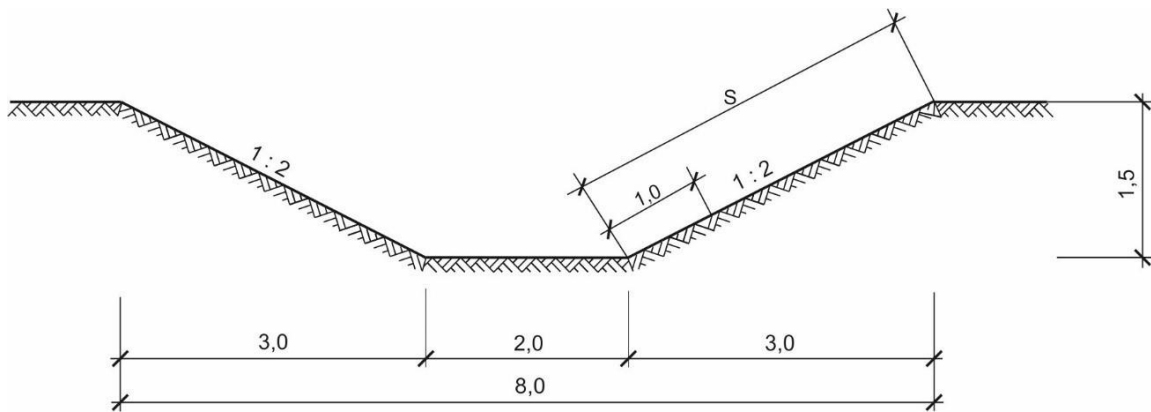
Na Rysunku 1 przedstawiono przekrój poprzeczny wykopu pod kanał melioracyjny po odspojeniu warstwy humusu oraz szkic jego lokalizacji w terenie. Wykorzystując dane przedstawione na Rysunku 1 oraz informacje podane w opisie planowanych robót i warunków ich wykonania:

- sporządź zestawienie parametrów technicznych kanału melioracyjnego;
- oblicz zakres robót ziemnych i umocnieniowych;
- oblicz powierzchnię humusowania, na której należy przeprowadzić kontrolę jakości robót;
- oblicz koszt wywiezienia nadmiaru humusu, gruntu rodzimego oraz darniny poza teren budowy.

Wszystkie formularze do wypełnienia są zamieszczone w arkuszu egzaminacyjnym.

Opis planowanych robót i warunków ich wykonania:

1. Planowane roboty obejmują wykonanie kanału melioracyjnego o długości 0,24 km.
2. Darninę do umocnienia skarp można pozyskać tylko na odcinku rowu położonym na użytkach zielonych.
3. Humus o grubości warstwy 0,25 m będzie odspojony na odcinku kanału położonym na gruntach ornych.
4. Dolna część skarp zostanie umocniona darniną o szerokości pasa 1 m.
5. Darnina wzdłuż dolnych części skarp będzie ułożona bez warstwy humusu.
6. Powierzchnie skarp nad pasami darniny zostaną obsiane mieszanką traw na warstwie humusu o grubości 0,1 m.
7. Grunt rodzimy pochodzący z wykopu może być rozplantowany tylko wzdłuż odcinka przebiegającego przez grunty orne, natomiast pozostała ilość gruntu będzie wywieziona poza teren budowy.
8. Kontrola jakości powinna objąć 5% humusowanej powierzchni skarp.
9. Nadmiary humusu, gruntu rodzimego oraz darniny pozyskane podczas wykonywania kanału zostaną wywiezione poza teren budowy.
10. Do obliczenia kosztów wywiezienia materiałów przyjmij następujące wartości:
 - koszt wywiezienia 1 m³ humusu oraz gruntu rodzimego – 10,0 zł,
 - koszt wywiezienia 1 m² darniny – 2,5 zł.



Wymiary na rysunkach podano w metrach.

Rysunek 1. Przekrój poprzeczny wykopu pod kanał melioracyjny oraz szkic jego lokalizacji w terenie

Czas przeznaczony na wykonanie zadania wynosi 120 minut.

Ocenię podlegać będzie 5 rezultatów:

- parametry techniczne kanału melioracyjnego – Tabela 1;
- zakres robót ziemnych – Tabela 2;
- zakres robót umocnieniowych – Tabela 3;
- powierzchnia humusowania, która powinna być objęta kontrolą jakości – Tabela 4;
- koszt wywiezienia nadmiaru humusu, gruntu rodzimego oraz darniny poza teren budowy – Tabela 6.

1. Parametry techniczne kanału melioracyjnego

Korzystając z danych przedstawionych na Rysunku 1 oraz informacji podanych w Opisie planowanych robót i warunków ich wykonania zapisz w Tabeli 1 wymiary parametrów technicznych przekroju poprzecznego oraz długości odcinków kanału melioracyjnego na użytkach zielonych i na gruntach ornych.

Działania prowadzące do obliczenia szerokości skarpy **S** i powierzchni przekroju poprzecznego kanału **F** wykonaj w miejscu wskazanym pod Tabelą 1.

Tabela 1. Parametry techniczne kanału melioracyjnego

Lp.	Parametry techniczne	Jedn. miary	Wymiar
1	2	3	4
1.	Szerokość dna wykopu pod kanał melioracyjny	m	
2.	Szerokość wykopu pod kanał melioracyjny na powierzchni terenu	m	
3.	Głębokość wykopu pod kanał melioracyjny	m	
4.	Nachylenie skarp wykopu pod kanał 1 : n	-	
5.	Szerokość skarpy wykopu pod kanał – S	m	
6.	Szerokość skarpy wykopu do umocnienia darniną	m	
7.	Powierzchnia przekroju poprzecznego wykopu pod kanał melioracyjny – F	m ²	
8.	Długość kanału melioracyjnego	m	
9.	Długość kanału do wykonania na użytkach zielonych	m	
10.	Długość kanału do wykonania na gruntach ornych	m	

Miejsce na wykonanie obliczeń:

Uwaga! Wyniki obliczeń zaokrąglaj do dwóch miejsc po przecinku.

a) obliczenie szerokości skarp wykopu – **S** [m]

*Do obliczenia szerokości skarpy **S** skorzystaj ze wzoru Pitagorasa: $c^2 = a^2 + b^2$ (c – długość przeciwprostokątnej, a , b – długości przyprostokątnych)*

b) obliczenie powierzchni przekroju poprzecznego wykopu pod kanał melioracyjny – **F** [m²]

*Do obliczenia powierzchni przekroju poprzecznego wykopu **F** możesz wykorzystać wzór na obliczenie pola trapezu: $F = \frac{a+b}{2}h$ (a , b – długości podstaw trapezu, h – wysokość trapezu)*

2. Obliczenie ilości robót ziemnych i umocnieniowych

Na podstawie danych zawartych w Tabeli 1 oraz w założeniach wyjściowych do rozwiązania zadania, oblicz zakres robót ziemnych i umocnieniowych, które należy wykonać podczas realizacji kanału melioracyjnego. Wyniki obliczeń przedstaw w Tabeli 2 oraz w Tabeli 3.

W kolumnie 4 obu tabel zapisz działania prowadzące do obliczenia wyszczególnionych w tabelach wielkości robót.

Tabela 2. Zakres robót ziemnych

Lp.	Wyszczególnienie	Jedn. miary	Ilość robót ziemnych
1	2	3	4
1.	Powierzchnia terenu, z której należy zdjąć darninę z użytków zielonych	m ²	
2.	Objętość humusu pozyskanego z kanału położonego na gruntach ornych	m ³	
3.	Objętość gruntu rodzimego do odspojenia z wykopu pod kanał na całej jego długości	m ³	
4.	Objętość gruntu rodzimego, pozyskana z gruntów ornych, przeznaczona do rozplantowania	m ³	

Tabela 3. Zakres robót umocnieniowych

Lp.	Wyszczególnienie	Jedn. miary	Ilość robót umocnieniowych
1	2	3	4
1.	Powierzchnia dna kanału przeznaczona do plantowania	m ²	
2.	Powierzchnia obu skarp przeznaczona do plantowania	m ²	
3.	Powierzchnia obu skarp przeznaczona do darniowania pasem o szerokości 1 m	m ²	
4.	Powierzchnia obu skarp przeznaczona do humusowania i obsiewu mieszanką traw	m ²	
5.	Objętość humusu potrzebna do obsypania skarp powyżej pasów darniny	m ³	

3. Obliczenie ilości robót objętych kontrolą jakości

Kontrola jakości powinna objąć 5% humusowanej powierzchni skarp. Obliczenie tej powierzchni zapisz w kolumnie 4 w Tabeli 4.

Tabela 4. Powierzchnia humusowania, która powinna być objęta kontrolą jakości

Uwaga! Wynik obliczeń należy zaokrąglić do pełnych metrów.

Lp.	Powierzchnia przeznaczona do humusowania	Jedn. miary	Powierzchnia objęta kontrolą jakości
1	2	3	4
1.		m ²	

4. Obliczenie kosztów wywiezienia nadmiaru humusu, gruntu rodzimego i darniny

W Tabeli 5 oblicz ilości humusu, gruntu rodzimego i darniny, niewykorzystane do wykonania kanału melioracyjnego, przeznaczone do wywiezienia poza teren budowy, a następnie w Tabeli 6 oblicz koszty transportu tych materiałów.

Tabela 5. Wykaz ilości humusu, gruntu rodzimego oraz darniny przeznaczonych do wywiezienia

Lp.	Wyszczególnienie	Jedn. miary	Ilość materiału
1	2	3	4
1.	Objętość humusu przeznaczona do wywiezienia	m ³	
2.	Objętość gruntu rodzimego przeznaczona do wywiezienia	m ³	
3.	Ilość darniny przeznaczona do wywiezienia	m ²	

Tabela 6. Koszt wywiezienia nadmiaru humusu, gruntu rodzimego oraz darniny poza teren budowy

Lp.	Rodzaj materiału do wywiezienia	Jedn. miary	Ilość materiału do wywiezienia	Koszt jednostkowy wywiezienia materiału [zł]	Koszt całkowity wywiezienia nadmiaru materiału [zł]
1	2	3	4	5	6
1.	Humus	m ³			
2.	Grunt rodzimy	m ³			
3.	Darnina	m ²			
Razem koszty wywiezienia nadmiaru materiałów [zł]					