

Nazwa kwalifikacji: **Wykonywanie i renowacja detali architektonicznych**

Oznaczenie kwalifikacji: **BUD.23**

Numer zadania: **01**

Wersja arkusza: **SG**

Wypełnia zdający

Numer PESEL zdającego\*

--	--	--	--	--	--	--	--	--	--	--	--	--	--	--	--	--	--	--	--

Miejsce na naklejkę z numerem  
PESEL i z kodem ośrodka

Czas trwania egzaminu: **180** minut.

BUD.23-01-23.06-SG

## EGZAMIN ZAWODOWY

Rok 2023

CZĘŚĆ PRAKTYCZNA

**PODSTAWA PROGRAMOWA  
2019**

### Instrukcja dla zdającego

1. Na pierwszej stronie arkusza egzaminacyjnego wpisz w oznaczonym miejscu swój numer PESEL i naklej naklejkę z numerem PESEL i z kodem ośrodka.
2. Na KARCIE OCENY w oznaczonym miejscu przyklej naklejkę z numerem PESEL oraz wpisz:
  - swój numer PESEL\*,
  - oznaczenie kwalifikacji,
  - numer zadania,
  - numer stanowiska.
3. KARTĘ OCENY przekaż zespołowi nadzorującemu.
4. Sprawdź, czy arkusz egzaminacyjny zawiera 3 strony i nie zawiera błędów. Ewentualny brak stron lub inne usterki zgłoś przez podniesienie ręki przewodniczącemu zespołu nadzorującego.
5. Zapoznaj się z treścią zadania oraz stanowiskiem egzaminacyjnym. Masz na to 10 minut. Czas ten nie jest wliczany do czasu trwania egzaminu.
6. Czas rozpoczęcia i zakończenia pracy zapisze w widocznym miejscu przewodniczący zespołu nadzorującego.
7. Wykonaj samodzielnie zadanie egzaminacyjne. Przestrzegaj zasad bezpieczeństwa i organizacji pracy.
8. Jeżeli w zadaniu egzaminacyjnym występuje polecenie „zgłoś gotowość do oceny przez podniesienie ręki”, to zastosuj się do polecenia i poczekaj na decyzję przewodniczącego zespołu nadzorującego.
9. Po zakończeniu wykonania zadania pozostaw rezultaty oraz arkusz egzaminacyjny na swoim stanowisku lub w miejscu wskazanym przez przewodniczącego zespołu nadzorującego.
10. Po uzyskaniu zgody zespołu nadzorującego możesz opuścić salę/miejsce przeprowadzania egzaminu.

**Powodzenia!**

\* w przypadku braku numeru PESEL – seria i numer paszportu lub innego dokumentu potwierdzającego tożsamość

## Zadanie egzaminacyjne

Zamontuj elementy sztukaterii na ścianie zgodnie z rysunkiem oraz specyfikacją techniczną wykonania i odbioru robót sztukatorskich.

Przed montażem przygotuj listwy i podłoże.

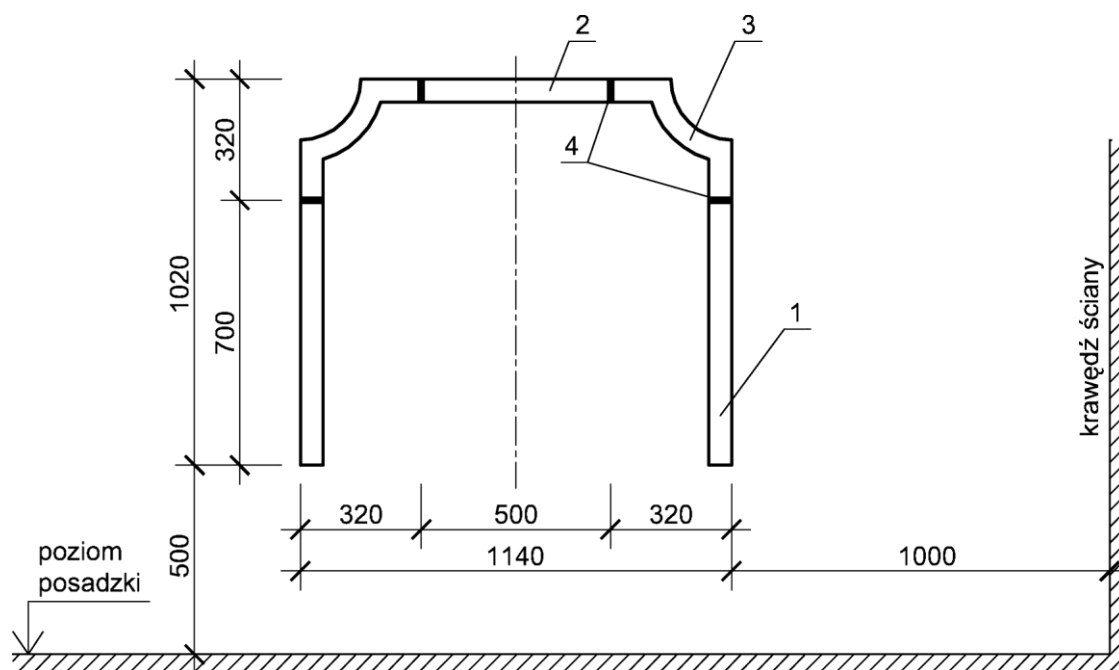
*Po przycięciu listew zgłoś przewodniczącemu ZN, przez podniesienie ręki, gotowość do oceny. Do dalszych prac możesz przystąpić po uzyskaniu zgody.*

Wyznacz na powierzchni ściany położenie sztukaterii i przygotuj powierzchnię roboczą elementów do montażu. Następnie przyklej elementy sztukaterii do ściany za pomocą kleju montażowego. Przed montażem sztukaterii porysuj podłoże w miejscach jej mocowania w ukośną kratę.

Po zakończeniu montażu wykonaj spoinowanie pomiędzy elementami.

Zadanie wykonaj na stanowisku wyposażonym w niezbędne materiały, narzędzia i sprzęt, przestrzegając zasad organizacji pracy, przepisów bezpieczeństwa i higieny pracy, przeciwpożarowych oraz ochrony środowiska.

Po zakończeniu prac oczyść używane narzędzia i sprzęt oraz uporządkuj stanowisko egzaminacyjne. Odpady umieść w odpowiednim pojemniku.



Wymiary [mm]

- 1 – listwa o długości  $l = 700$  mm
- 2 – listwa o długości  $l = 500$  mm
- 3 – narożnik
- 4 – miejsca łączenia elementów

### Układ elementów sztukaterii na ścianie

**Specyfikacja techniczna wykonania i odbioru robót sztukatorskich**  
(fragment)

Wymagania dotyczące robót sztukatorskich:

1. Dopuszczalne odchylenie wymiarów elementów od podanych na rysunku wynosi  $\pm 2$  mm.
2. Połączenia elementów powinny być wypełnione i wyretuszowane.
3. Między elementami sztukaterii a płaszczyzną podłoża nie mogą występować prześwity.
4. Dopuszczalne odchylenie od poziomu i pionu zamontowanych listew wynosi  $\pm 2$  mm/m.
5. Przed montażem sztukaterii powierzchnia podłoża oraz powierzchnia robocza mocowanego elementu powinny być zarysowane ostrym narzędziem.

**Czas przeznaczony na wykonanie zadania wynosi 180 minut.**

**Ocenie podlegać będą 2 rezultaty:**

- podłoże i elementy sztukaterii przygotowane do montażu,
- sztukateria gipsowa zamontowana na ścianie

oraz przebieg wykonania montażu elementów sztukaterii.