

**EGZAMIN ZAWODOWY
Rok 2024
ZASADY OCENIANIA**

*Arkusz zawiera informacje prawnie chronione
do momentu rozpoczęcia egzaminu*

Nazwa kwalifikacji: **Wykonywanie i renowacja detali architektonicznych**
 Oznaczenie arkusza: **BUD.23-01-24.06-SG**
 Symbol kwalifikacji: **BUD.23**
 Numer zadania: **01**
 Wersja arkusza: **SG**

**PODSTAWA PROGRAMOWA
2019**

Wypełnia egzaminator

Kod ośrodka –

Kod egzaminatora

Data egzaminu
Dzień Miesiąc Rok

Godzina rozpoczęcia egzaminu :

Numer PESEL zdającego*										Numer stanowiska	

* w przypadku braku numeru PESEL – seria i numer paszportu lub innego dokumentu potwierdzającego tożsamość

Egzaminatorze!

- Oceniaj prace zdających rzetelnie i z zaangażowaniem. Dokumentuj wyniki oceny.
- Stosuj przyjęte zasady oceniania w sposób obiektywny.
- Jeżeli zdający, wykonując zadanie egzaminacyjne, uzyskuje inne rezultaty albo pożądane rezultaty uzyskuje w inny sposób niż uwzględniony w zasadach oceniania lub przedstawia nietypowe rozwiązanie, ale zgodnie ze sztuką w zawodzie, to nadal oceniaj zgodnie z kryteriami zawartymi w zasadach oceniania. Informacje o tym, że zasady oceniania nie przewidują zaistniałej sytuacji, przekaż niezwłocznie w formie pisemnej notatki do Przewodniczącego Zespołu Egzaminacyjnego z prośbą o przekazanie jej do Okręgowej Komisji Egzaminacyjnej. Notatka może być sporządzona odręcznie w trybie roboczym.
- Informuj przewodniczącego zespołu nadzorującego o wszystkich nieprawidłowościach zaistniałych w trakcie egzaminu, w tym w szczególności o naruszeniach przepisów bezpieczeństwa i higieny pracy i o podejrzeniach niesamodzielności w wykonaniu zadania przez zdającego.

Numer
stanowiska

Egzaminator wpisuje **T**,
jeżeli zdający spełnił
kryterium albo **N**, jeżeli
nie spełnił

Elementy podlegające ocenie/kryteria oceny

Rezultat 1: Wykonany szablon sztukatorski

Uwaga! Rezultat należy ocenić po uzyskaniu informacji od przewodniczącego ZN o zgłoszeniu przez zdającego gotowości do oceny.

1	Narysował rysunek pomocniczy						
2	Kanelura na rysunku pomocniczym ma wymiar 20 × 20 cm ±3 mm						
3	Szablon sztukatorski wycięty z blachy						
4	Szablon z blachy nie posiada zadziorów						

Rezultat 2: Zabezpieczona płyta oraz wykonane zbrojenie

Uwaga! Rezultat należy ocenić po uzyskaniu informacji od przewodniczącego ZN o zgłoszeniu przez zdającego gotowości do oceny.

1	Cała powierzchnia sklejk jest pokryta szlakiem						
2	Listewki drewniane zostały przybite gwoździami do sklejk						
3	Listewki drewniane mają długość 10 cm ±5 mm						

Numer
stanowiska

Rezultat 3: Wykonany model elementu sztukatorskiego

1	Powierzchnia wnętrza kanelury jest gładka						
2	Długość modelu 20 cm \pm 5 mm						
3	Grubość modelu 2 cm \pm 3 mm						
4	Model wykonany jest symetrycznie względem osi pionowej						
5	Krawędzie zewnętrzne kanelury są wyostrzone						
6	Przekrój modelu sztukatorskiego jest zgodny z przekrojem A-A						
7	Przekrój modelu sztukatorskiego jest zgodny z przekrojem B-B						
8	Przekrój modelu sztukatorskiego jest zgodny z przekrojem C-C						
9	Model jest zgodny z rysunkiem						

Przebieg 1: Wykonywanie kanelury*Zdający:*

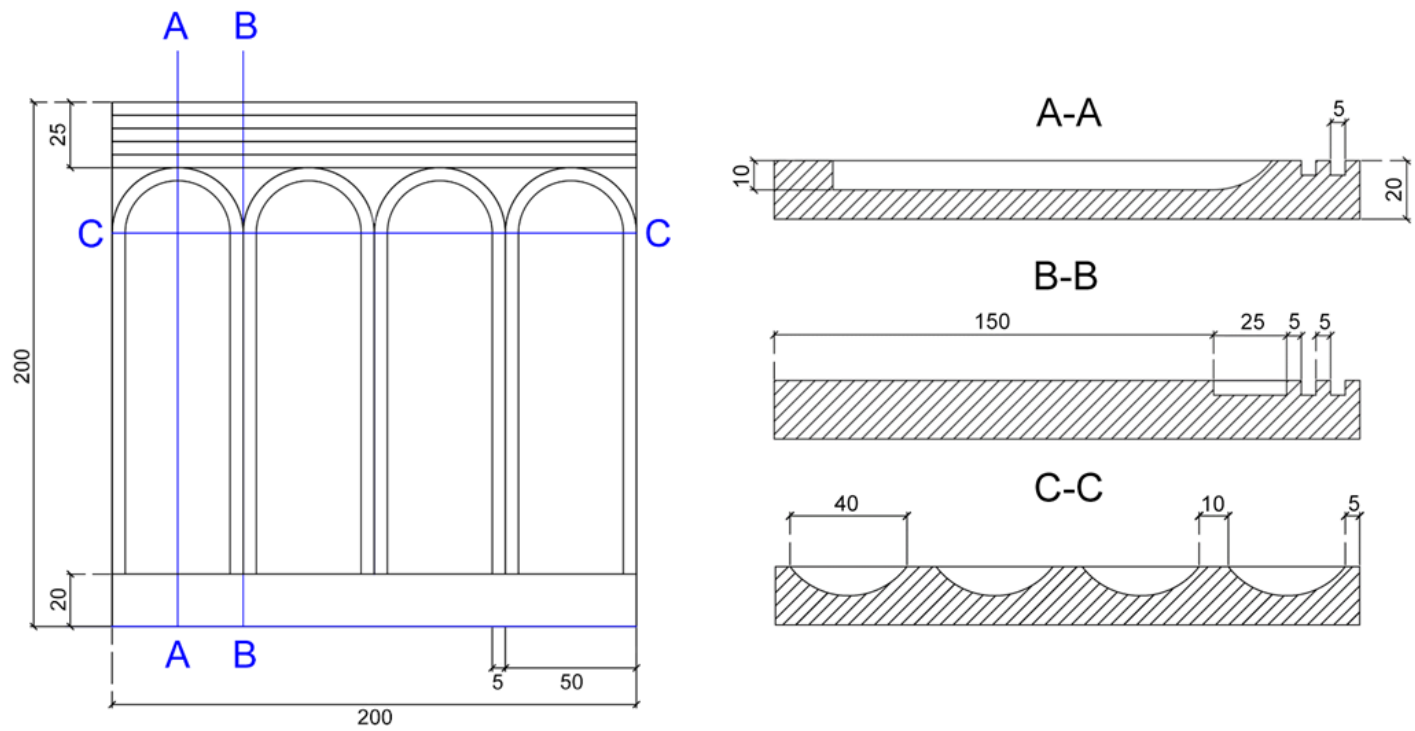
1	podczas pracy z szlakiem oraz alkoholem używał okularów ochronnych						
2	podczas cięcia szablonu z blachy miał założone rękawice ochronne						
3	przycinał listewki w rękawicach ochronnych						
4	używał narzędzi i przyrządów kontrolno-pomiarowych zgodnie z ich przeznaczeniem						
5	odkładał materiały, narzędzia i sprzęt tak, że nie utrudniały robót i nie stwarzały zagrożeń						
6	oczyścił narzędzia i sprzęt oraz uporządkował stanowisko pracy						
7	odpady umieścił w pojemniku na odpady						

Egzaminator

imię i nazwisko

.....

data i czytelny podpis



Wymiary [mm]

Rzut i przekroje kanelury