

Nazwa kwalifikacji: **Eksploatacja maszyn i urządzeń przemysłu chemicznego**

Oznaczenie kwalifikacji: **CHM.02**

Numer zadania: **01**

Wersja arkusza: **SG**

Wypełnia zdający

Numer PESEL zdającego*

--	--	--	--	--	--	--	--	--	--	--	--	--	--	--	--	--	--	--	--

Miejsce na naklejkę z numerem
PESEL i z kodem ośrodka

Czas trwania egzaminu: **180** minut.

CHM.02-01-22.06-SG

EGZAMIN ZAWODOWY

Rok 2022

CZĘŚĆ PRAKTYCZNA

**PODSTAWA PROGRAMOWA
2019**

Instrukcja dla zdającego

1. Na pierwszej stronie arkusza egzaminacyjnego wpisz w oznaczonym miejscu swój numer PESEL i naklej naklejkę z numerem PESEL i z kodem ośrodka.
2. Na KARCIE OCENY w oznaczonym miejscu przyklej naklejkę z numerem PESEL oraz wpisz:
 - swój numer PESEL*,
 - oznaczenie kwalifikacji,
 - numer zadania,
 - numer stanowiska.
3. KARTĘ OCENY przełącz zespołowi nadzorującemu.
4. Sprawdź, czy arkusz egzaminacyjny zawiera 8 stron i nie zawiera błędów. Ewentualny brak stron lub inne usterki zgłoś przez podniesienie ręki przewodniczącemu zespołu nadzorującego.
5. Zapoznaj się z treścią zadania oraz stanowiskiem egzaminacyjnym. Masz na to 10 minut. Czas ten nie jest wliczany do czasu trwania egzaminu.
6. Czas rozpoczęcia i zakończenia pracy zapisz w widocznym miejscu przewodniczący zespołu nadzorującego.
7. Wykonaj samodzielnie zadanie egzaminacyjne. Przestrzegaj zasad bezpieczeństwa i organizacji pracy.
8. Jeżeli w zadaniu egzaminacyjnym występuje polecenie „zgłoś gotowość do oceny przez podniesienie ręki”, to zastosuj się do polecenia i poczekaj na decyzję przewodniczącego zespołu nadzorującego.
9. Po zakończeniu wykonania zadania pozostaw rezultaty oraz arkusz egzaminacyjny na swoim stanowisku lub w miejscu wskazanym przez przewodniczącego zespołu nadzorującego.
10. Po uzyskaniu zgody zespołu nadzorującego możesz opuścić salę/miejsce przeprowadzania egzaminu.

Powodzenia!

* w przypadku braku numeru PESEL – seria i numer paszportu lub innego dokumentu potwierdzającego tożsamość

Zadanie egzaminacyjne

Przygotowanie solanki do produkcji sody metodą Solvaya polega na jej oczyszczeniu z rozpuszczalnych soli wapnia i magnezu za pomocą mleka wapiennego i roztworu Na_2CO_3 . Sporządź roztwór surowej solanki oraz niezbędne roztwory i zawiesiny, a następnie przeprowadź proces przygotowania solanki do produkcji. Sporządź protokół z przygotowania roztworu surowej solanki oraz roztworu Na_2CO_3 (Tabela 1), protokół ze sporządzenia trzech porcji zawiesiny mleka wapiennego (Tabela 2) oraz protokoły z przebiegu i kontroli procesu oczyszczania solanki (Tabela 3 i Tabela 4).

Korzystając z uproszczonego schematu technologicznego instalacji oczyszczania solanki oraz wykazu elementów instalacji oczyszczania solanki, uzupełnij Tabelę 5.

Do wykonania zadania wykorzystaj podane procedury.

Prace wykonaj na przygotowanym stanowisku wyposażonym w niezbędne urządzenia, sprzęt laboratoryjny oraz materiały.

Podczas wykonywania prac przestrzegaj zasad organizacji pracy, przepisów bezpieczeństwa i higieny pracy, przepisów przeciwpożarowych oraz ochrony środowiska, a także zachowuj porządek na stanowisku pracy. Po zakończeniu prac oczyść używane urządzenia, szkło laboratoryjne i sprzęt oraz uporządkuj stanowisko pracy.

Czas przeznaczony na wykonanie zadania wynosi 180 minut.

Ocenić podlegać będzie sześć rezultatów:

- protokół z przygotowania roztworu surowej solanki oraz roztworu Na_2CO_3 – Tabela 1,
- protokół ze sporządzenia trzech porcji zawiesiny mleka wapiennego – Tabela 2,
- protokół z przebiegu procesu oczyszczania solanki – Tabela 3,
- protokół z kontroli procesu oczyszczania solanki – Tabela 4,
- opis elementów uwzględnionych w uproszczonym schemacie technologicznym instalacji oczyszczania solanki – Tabela 5,
- stanowisko pracy po wykonaniu prac

oraz

przebieg procesu oczyszczania solanki.

Procedura 1. Proces przygotowania roztworu solanki

1. Odważ na wadze technicznej 100 g \pm 1 g zanieczyszczonego chlorku sodu. Wynik ważenia zapisz w Tabeli 1.
2. Odmierz za pomocą cylindra miarowego wodę destylowaną w ilości 400 cm³, przelej do zlewki/reaktora o pojemności 2 dm³ i ogrzej do temperatury około 30°C. Objętość użytej wody i wynik pomiaru temperatury zapisz w Tabeli 1.
3. Sprawdź stan techniczny mieszadła mechanicznego poprzez jego próbne uruchomienie zgodnie z instrukcją obsługi.
4. Umieść zamocowane w łapie statywu mieszadło w zlewce z wodą.
5. Porcjami wsypuj odważony chlorek sodu i mieszaj wolnoobrotowym mieszadłem elektrycznym aż do całkowitego rozpuszczenia.

Procedura 2. Proces przygotowania roztworu Na₂CO₃

1. Odważ na wadze technicznej 40 g \pm 1 g Na₂CO₃. Wynik ważenia zapisz w Tabeli 1.
2. Naważkę przenieś do zlewki o pojemności min. 500 cm³.
3. Odmierz za pomocą cylindra miarowego wodę destylowaną w ilości 300 cm³, przelej do zlewki z naważką Na₂CO₃ i mieszaj bagietką do całkowitego rozpuszczenia. Objętość użytej wody zapisz w Tabeli 1.

Procedura 3. Sporządzenie trzech porcji zawiesiny mleka wapiennego

1. Odważ na wadze technicznej trzy porcje stałego Ca(OH)₂ – 7 g \pm 0,5 g (I porcja), 5 g \pm 0,5 g (II porcja) i 2 g \pm 0,5 g (III porcja). Wyniki ważenia zapisz w Tabeli 2.
2. Naważki wodorotlenku wapnia przenieś do trzech zlewek o pojemnościach odpowiednio 500, 250 i 250 cm³.
3. Odmierz za pomocą cylindra miarowego trzy porcje wody destylowanej w ilościach 200 cm³ (I porcja), 150 cm³ (II porcja) oraz 100 cm³ (III porcja) i przelej je kolejno do zlewek z wodorotlenkiem wapnia (zaczynając od zlewki z największą jego zawartością). Objętości użytej wody zanotuj w Tabeli 2.
4. Mieszaj intensywnie bagietką zawartość każdej zlewki aż do uzyskania jednorodnej zawiesiny. Zmierz objętości powstałych zawiesin, a wyniki pomiarów zanotuj w Tabeli 3.

Procedura 4. Proces oczyszczania solanki

1. Przygotowaną w reaktorze zanieczyszczoną solankę ogrzej do temperatury około 40°C. Określ za pomocą papierka wskaźnikowego jej twardość ogólną (będącą funkcją stężenia Ca²⁺ i Mg²⁺ w roztworze). Wyniki pomiarów temperatury i twardości zapisz w Tabeli 4.
2. Utrzymuj stałą temperaturę w reaktorze około 40°C przez cały czas trwania procesu oczyszczania.
3. Odmierz za pomocą cylindra miarowego 1/3 objętości sporządzonego roztworu Na₂CO₃ (wynik zanotuj w Tabeli 3) i przelej do reaktora. Dodaj do niego również I porcję przygotowanego mleka wapiennego (pamiętaj, aby przed każdorazowym przelaniem zawiesiny intensywnie wymieszać ją bagietką). W razie konieczności przepłucz naczynie wodą destylowaną z tryskawki.
4. Włącz mieszadło i mieszaj zawartość reaktora przez około 10 minut. Czas trwania procesu zanotuj w Tabeli 3. Zmierz temperaturę i twardość ogólną oczyszczanej solanki, a wyniki pomiarów zapisz w Tabeli 4.
5. Powtórz czynności 3 i 4, dodając do reaktora kolejne porcje roztworu Na₂CO₃ (po 1/3 objętości pierwotnie sporządzonego roztworu) i zawiesiny mleka wapiennego (kolejno II i III porcja).
6. Wyłącz mieszadło i wyjmij je ze zlewki.
7. Poczekaj do opadnięcia osadu – do momentu, gdy linia podziału między cieczą klarowną a zawiesiną i osadem przebiega poniżej połowy wysokości, na której znajduje się poziom lustra cieczy. Klarowny roztwór ostrożnie, nie dopuszczając do przelewania osadu, zdekantuj do zlewki o pojemności 1,5 dm³. Zmierz objętość solanki zdekantowanej po III etapie oczyszczania, a wynik pomiaru zanotuj w Tabeli 3. Osad/szlam pozostaw w reaktorze. Zawartości obu naczyń opisz, podając nazwę produktu, datę wykonania oraz numer stanowiska.

Uwaga:

Solankę należy uznać za oczyszczoną, jeżeli pomiar twardości ogólnej za pomocą papierka wskaźnikowego wykaże wartość poniżej 3°n.

Wykaz elementów instalacji oczyszczania solanki
(do wykorzystania w Tabeli 5)

– podajnik ciał stałych	– pompa
– dozownik wody	– reaktor/mieszalnik
– mieszadło	– zbiornik roztworzenia sodu
– napęd mieszadła	– zbiornik mleka wapiennego
– odstojnik	

Tabela 1. Protokół z przygotowania roztworu surowej solanki oraz roztworu Na₂CO₃

1. Przygotowanie roztworów		Jednostka	Wartość
Surowa/zanieczyszczona solanka			
1.1	Masa odważonego zanieczyszczonego chlorku sodu	g	
1.2	Objętość wody destylowanej użytej do rozpuszczenia chlorku sodu	cm ³	
1.3	Temperatura wody destylowanej użytej do rozpuszczenia chlorku sodu	°C	
Roztwór Na₂CO₃			
1.4	Masa odważonego Na ₂ CO ₃	g	
1.5	Objętość wody destylowanej użytej do rozpuszczenia odważonego Na ₂ CO ₃	cm ³	

Tabela 2. Protokół ze sporządzenia trzech porcji zawiesiny mleka wapiennego

2. Sporządzenie zawiesiny mleka wapiennego		Jednostka	Wartość
I porcja zawiesiny			
2.1	Masa odważonego stałego Ca(OH)_2 przeznaczonego do sporządzenia I porcji zawiesiny	g	
2.2	Objętość wody użytej do sporządzenia I porcji zawiesiny	cm^3	
II porcja zawiesiny			
2.3	Masa odważonego stałego Ca(OH)_2 przeznaczonego do sporządzenia II porcji zawiesiny	g	
2.4	Objętość wody użytej do sporządzenia II porcji zawiesiny	cm^3	
III porcja zawiesiny			
2.5	Masa odważonego stałego Ca(OH)_2 przeznaczonego do sporządzenia III porcji zawiesiny	g	
2.6	Objętość wody użytej do sporządzenia III porcji zawiesiny	cm^3	

Tabela 3. Protokół z przebiegu procesu oczyszczania solanki

3. Oczyszczanie solanki		Jednostka	Wartość
I etap oczyszczania			
3.1	Objętość roztworu Na ₂ CO ₃ użytego w I etapie oczyszczania solanki	cm ³	
3.2	Objętość zawiesiny Ca(OH) ₂ użytej w I etapie oczyszczania solanki	cm ³	
3.3	Czas trwania procesu od momentu dodania obu reagentów w I etapie oczyszczania solanki do momentu wykonania badań kontrolnych	min	
II etap oczyszczania			
3.4	Objętość roztworu Na ₂ CO ₃ użytego w II etapie oczyszczania solanki	cm ³	
3.5	Objętość zawiesiny Ca(OH) ₂ użytej w II etapie oczyszczania solanki	cm ³	
3.6	Czas trwania procesu od momentu dodania obu reagentów w II etapie oczyszczania solanki do momentu wykonania badań kontrolnych	min	
III etap oczyszczania			
3.7	Objętość roztworu Na ₂ CO ₃ użytego w III etapie oczyszczania solanki	cm ³	
3.8	Objętość zawiesiny Ca(OH) ₂ użytej w III etapie oczyszczania solanki	cm ³	
3.9	Czas trwania procesu od momentu dodania obu reagentów w III etapie oczyszczania solanki do momentu wykonania badań kontrolnych	min	
3.10	Objętość solanki zdekantowanej po III etapie oczyszczania	cm ³	
3.11	Łączny czas trwania procesu oczyszczania solanki (od momentu rozpoczęcia dodawania reagentów w I etapie oczyszczania do momentu jej dekantacji) Godzina rozpoczęcia Godzina zakończenia	min	

Tabela 4. Protokół z kontroli procesu oczyszczania solanki

4. Kontrola procesu oczyszczania solanki			
	Solanka	Temperatura solanki t [°C]	Twardość ogólna solanki To [°n] (lub jednostki, w których wyskalowane są stosowane papierki)
4.1	przed rozpoczęciem procesu oczyszczania (surowa solanka)		
4.2	po I etapie oczyszczania		
4.3	po II etapie oczyszczania		
4.4	po III etapie oczyszczania		
Wniosek			
4.5	W wyniku przeprowadzonego procesu otrzymano solankę, w której zawartość jonów Ca ²⁺ i/lub Mg ²⁺ jest na poziomie pozwalającym uznać ją za oczyszczoną (<i>właściwie zakreślić</i>)		TAK NIE

Uproszczony schemat technologiczny instalacji oczyszczania solanki

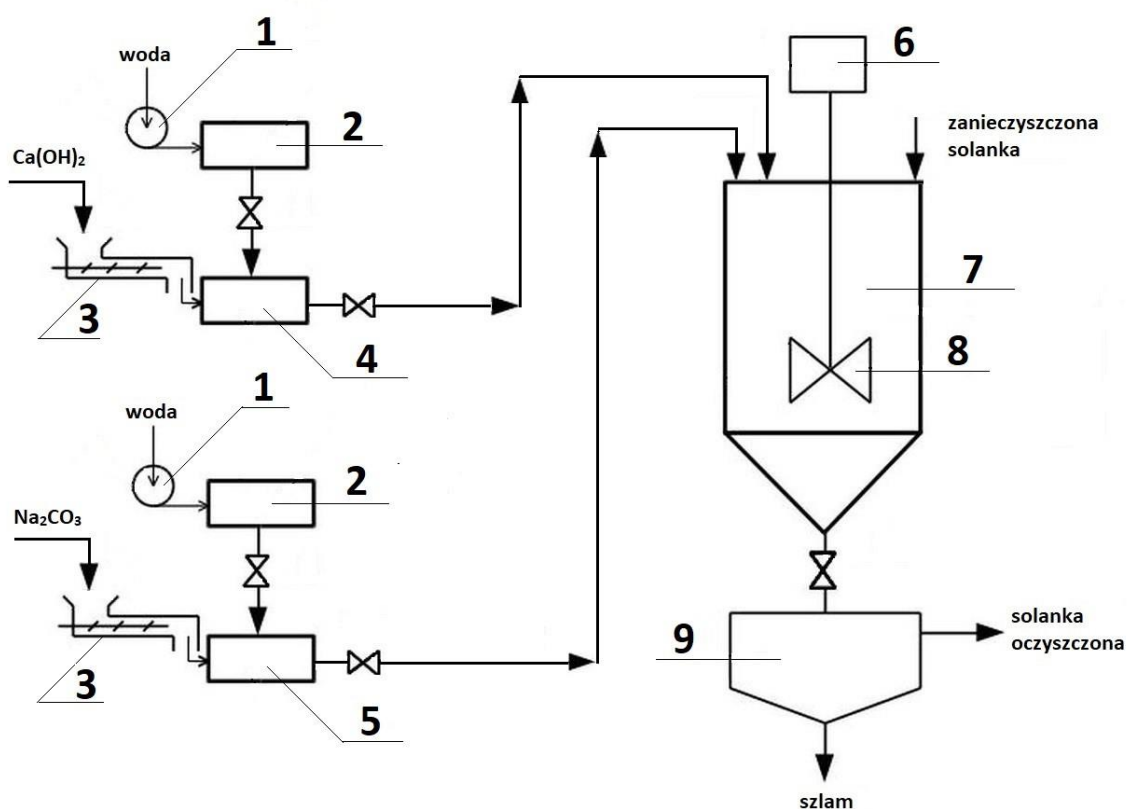


Tabela 5. Opis elementów uwzględnionych w uproszczonym schemacie technologicznym instalacji oczyszczania solanki

5.	Oznaczenie elementu na schemacie technologicznym	Nazwa elementu
5.1	1	
5.2	2	
5.3	3	
5.4	4	
5.5	5	
5.6	6	
5.7	7	
5.8	8	
5.9	9	

