

**CENTRALNA  
KOMISJA  
EGZAMINACYJNA****EGZAMIN POTWIERDZAJĄCY KWALIFIKACJE W ZAWODZIE  
Rok 2015  
KRYTERIA OCENIANIA***Arkusz zawiera informacje prawnie chronione  
do momentu rozpoczęcia egzaminu*Nazwa kwalifikacji: **Montaż, konfiguracja i utrzymanie urządzeń sieci telekomunikacyjnych**Oznaczenie arkusza: **E.02-01-15.05**Oznaczenie kwalifikacji: **E.02**Numer zadania: **01***Wypełnia egzaminator*Kod ośrodka  – Kod egzaminatora Data egzaminu   
*Dzień Miesiąc Rok*Godzina rozpoczęcia egzaminu  : 

Numer PESEL zdającego*										Numer stanowiska	

\* w przypadku braku numeru PESEL – seria i numer paszportu lub innego dokumentu potwierdzającego tożsamość

Numer  
stanowiska


**Elementy podlegające ocenie/kryteria oceny**

*Egzaminator wpisuje T,  
jeżeli zdający spełnił  
kryterium albo N, jeżeli  
nie spełnił*

**Rezultat 1: Fragment instalacji teletechnicznej**

1	Listwy elektroinstalacyjne zamontowane pomiędzy głowicą kablową GK a gniazdami abonenckimi GA1 i GA2								
2	Listwa elektroinstalacyjna zamontowana pomiędzy ochronnikiem przeciwprzepięciowym a głowicą kablową GK								
3	Listwy elektroinstalacyjne zamontowane pewnie (przy zdejmowaniu górnej części nie odrywają się od podłoża)								
4	Listwy elektroinstalacyjne zamontowane równoległe do dolnej lub bocznej krawędzi płyty montażowej								
5	Kable ułożone w listwach zgodnie ze schematem ideowym								
6	Gniazda telefoniczne oraz ochronnik przeciwprzepięciowy zamontowane są w odległościach zgodnych ze schematem montażowym, przy zachowaniu tolerancji $\pm 15$ mm								
7	Gniazda oraz ochronnik przeciwprzepięciowy zamontowane pewnie/nieruchomo (przy wkładaniu i wyjmowaniu wtyków, gniazda nie ruszają się)								

**Rezultat 2: Rozszyte i zakończone kable teletechniczne**

1	Zakończone żyły kabli telekomunikacyjnych na łączówkach głowicy zgodnie z Paszportem GK								
2	Zakończone żyły kabli telekomunikacyjnych w gniazdach abonenckich								
3	Zamontowany przewód LY 1 x 1,5 mm <sup>2</sup> do zacisku uziemienia na płycie montażowej								
4	Zamontowany przewód LY 1 x 1,5 mm <sup>2</sup> do zacisku zabezpieczenia odgromowego								

**Rezultat 3: Skonfigurowany telefon ISDN**

1	Wprowadzony do książki telefonicznej numer telefonu XX3 z nazwą <i>Jan Kowalski</i>								
2	Ustawiona aktualna data (na dzień, w którym odbywa się egzamin)								
3	Skonfigurowane szybkie wybieranie numeru, pod wybranym klawiszem wprowadzony numer telefonu analogowego								

Numer  
stanowiska


**Rezultat 4: Wyniki testów urządzeń końcowych**

1	W Tabeli 1. zaznaczono 2 x <b>Jest</b> sygnał dzwonienia i jest to zgodne ze stanem faktycznym*						
2	W Tabeli 1. zaznaczono 2 x <b>Bez zastrzeżeń</b> jakość słyszanych dźwięków i jest to zgodne ze stanem faktycznym*						
3	W Tabeli 2. zapisano symbol przycisku szybkiego wybierania i jest to zgodne ze stanem faktycznym*						
4	W Tabeli 2. zaznaczono <b>Jest</b> sygnał dzwonienia i jest to zgodne ze stanem faktycznym*						
5	W Tabeli 2. zaznaczono <b>Bez zastrzeżeń</b> jakość słyszanych dźwięków i jest to zgodne ze stanem faktycznym*						

**Przebieg 1: Wykonywanie instalacji teletechnicznej**

1	Zdający posługiwał się narzędziami w sposób bezpieczny i zgodnie z ich przeznaczeniem podczas montażu instalacji teletechnicznej oraz podczas rozszywania i zakańczania kabli						
2	Zdający utrzymywał porządek na stanowisku pracy						
3	Zdający umieścił odpady kabli, listew w specjalnym pojemniku, posprzątał stanowisko po zakończeniu prac						

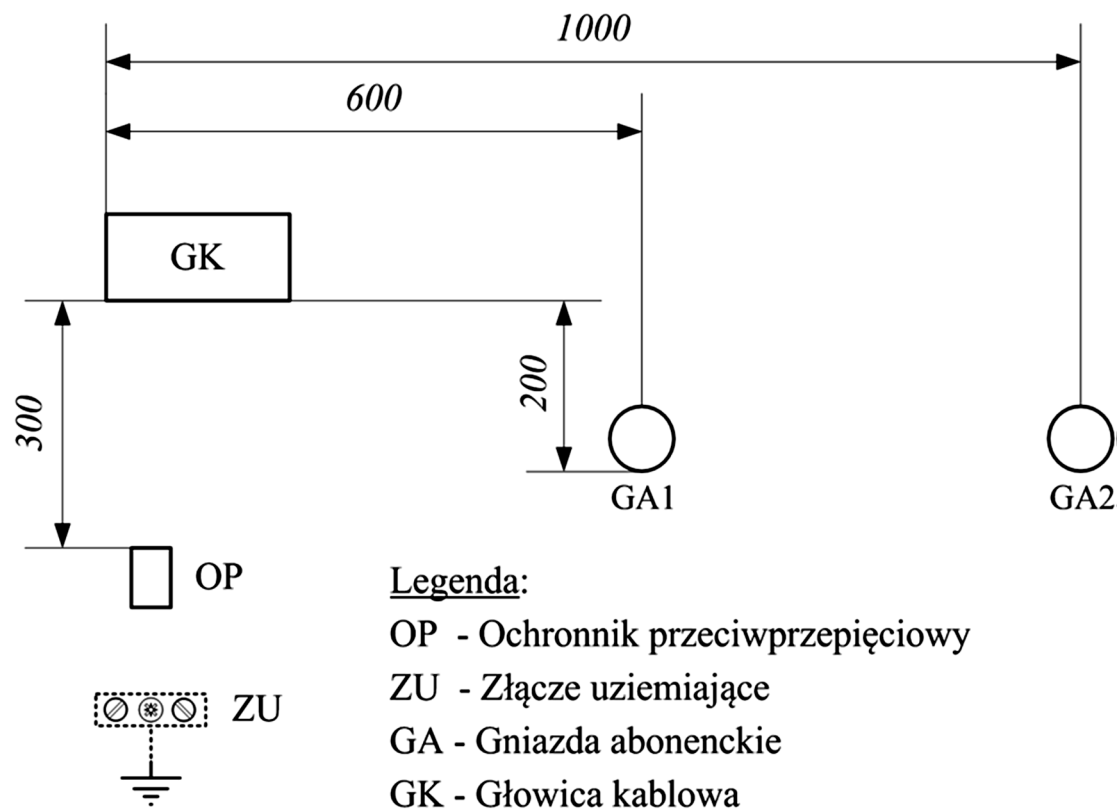
\*Stan faktyczny określa egzaminator

Egzaminator .....

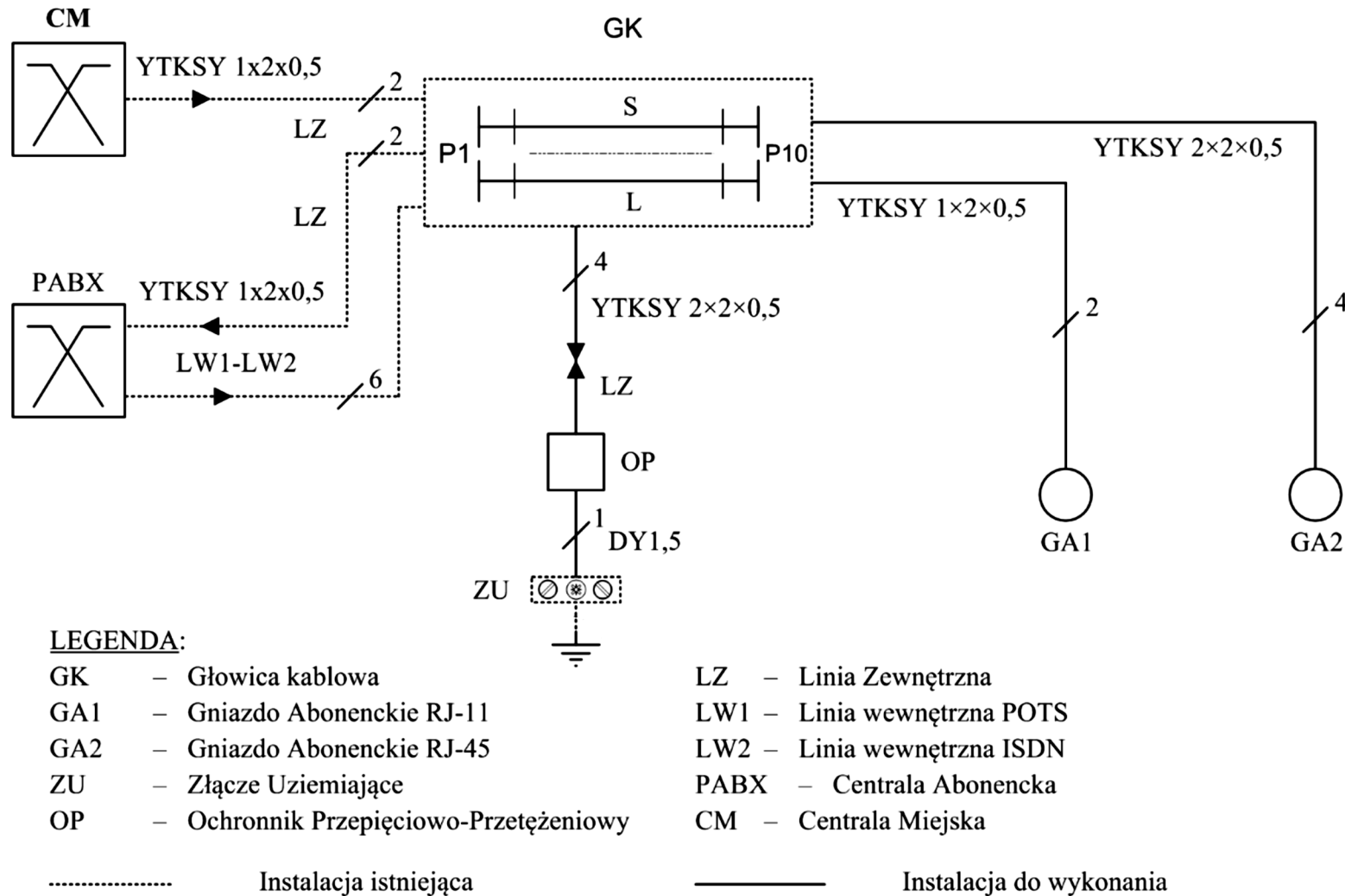
*imię i nazwisko*

.....

*data i czytelny podpis*



**Rysunek 1. Schemat montażowy instalacji teletechnicznej**



**Rysunek 2. Schemat ideowy instalacji teletechnicznej**

**Paszport GK**

Strona łączówki	Opis	Numer Pary									
		1	2	3	4	5	6	7	8	9	10
S	miejsce podłączenia	LZ/CM	LZ/PABX						LW1/1	LW2/1	LW2/2
	nr katalogowy								XX1	XX2	XX2
L	miejsce podłączenia	OP/LZ	OP/LZ						GA1	GA2/1p	GA2/2p
	nr katalogowy								XX1	XX2	XX2