

Nazwa kwalifikacji: **Montaż, konfiguracja i utrzymanie urządzeń sieci telekomunikacyjnych**

Oznaczenie kwalifikacji: **E.02**

Wersja arkusza: **X**

*Arkusz zawiera informacje prawnie chronione  
do momentu rozpoczęcia egzaminu*

**E.02-X-15.01**

Czas trwania egzaminu: **60 minut**

**EGZAMIN POTWIERDZAJĄCY KWALIFIKACJE W ZAWODZIE**

**Rok 2015**

**CZĘŚĆ PISEMNA**

Układ graficzny © CKE 2015

**Instrukcja dla zdającego**

1. Sprawdź, czy arkusz egzaminacyjny zawiera 10 stron. Ewentualny brak stron lub inne usterki zgłoś przewodniczącemu zespołu nadzorującego.
2. Do arkusza dołączona jest KARTA ODPOWIEDZI, na której w oznaczonych miejscach:
  - wpisz oznaczenie kwalifikacji,
  - zamaluj kratkę z oznaczeniem wersji arkusza,
  - wpisz swój numer *PESEL*\*,
  - wpisz swoją datę urodzenia,
  - przyklej naklejkę ze swoim numerem *PESEL*.
3. Arkusz egzaminacyjny zawiera test składający się z 40 zadań.
4. Za każde poprawnie rozwiązane zadanie możesz uzyskać **1 punkt**.
5. Aby zdać część pisemną egzaminu musisz uzyskać co najmniej **20 punktów**.
6. Czytaj uważnie wszystkie zadania.
7. Rozwiązania zaznaczaj na KARCIE ODPOWIEDZI długopisem lub piórem z czarnym tuszem/atramentem.
8. Do każdego zadania podane są cztery możliwe odpowiedzi: A, B, C, D. Odpowiada im następujący układ krerek w KARCIE ODPOWIEDZI:

A	B	C	D
---	---	---	---

9. Tylko jedna odpowiedź jest poprawna.
10. Wybierz właściwą odpowiedź i zamaluj kratkę z odpowiadającą jej literą – np., gdy wybrałeś odpowiedź „A”:

<input checked="" type="checkbox"/>	<input type="checkbox"/>	<input type="checkbox"/>	<input type="checkbox"/>
-------------------------------------	--------------------------	--------------------------	--------------------------

11. Staraj się wyraźnie zaznaczać odpowiedzi. Jeżeli się pomylisz i błędnie zaznaczysz odpowiedź, otocz ją kółkiem i zaznacz odpowiedź, którą uważasz za poprawną, np.

<input checked="" type="checkbox"/>	<input type="checkbox"/>	<input type="checkbox"/>	<input checked="" type="checkbox"/>
-------------------------------------	--------------------------	--------------------------	-------------------------------------

12. Po rozwiązaniu testu sprawdź, czy zaznaczyłeś wszystkie odpowiedzi na KARCIE ODPOWIEDZI i wprowadziłeś wszystkie dane, o których mowa w punkcie 2 tej instrukcji.

**Pamiętaj, że oddajesz przewodniczącemu zespołu nadzorującego tylko KARTĘ ODPOWIEDZI.**

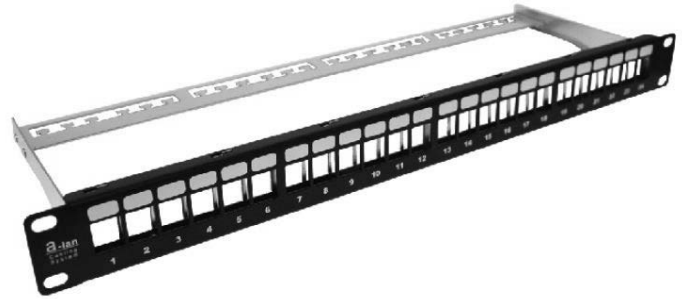
***Powodzenia!***

\* w przypadku braku numeru *PESEL* – seria i numer paszportu lub innego dokumentu potwierdzającego tożsamość

### Zadanie 1.

Rysunek przedstawia panel krosowy modularny

- A. 12P – wyposażony.
- B. 24P – wyposażony.
- C. 12P – niewyposażony.
- D. 24P – niewyposażony.



### Zadanie 2.

Przedstawiony na rysunku wtyk należy zastosować do łączenia kabli

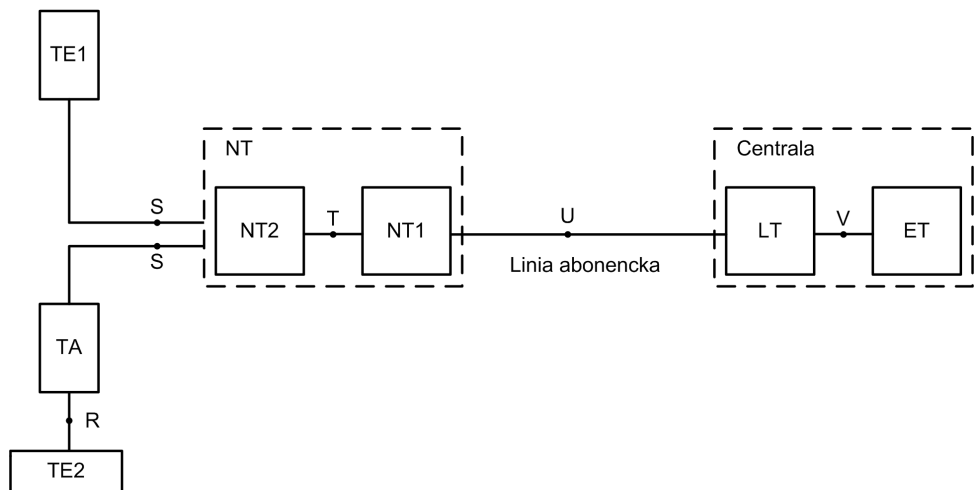
- A. symetrycznych.
- B. falowodowych.
- C. koncentrycznych.
- D. światłowodowych.



### Zadanie 3.

Do podłączenia do sieci ISDN urządzeń analogowych wymagany jest adapter, który przeprowadzi konwersję analogowego sygnału na postać cyfrową. Układ realizujący tę funkcję, na rysunku zaznaczony jest symbolem

- A. LT
- B. TA
- C. NT1
- D. NT2



### Zadanie 4.

Zgodnie ze standardem TIA/EIA T568B do pinów 1, 2 wtyku RJ45 należy podłączyć żyły oznaczone kolorami

- A. biało-zielonym oraz zielonym.
- B. biało-brązowym oraz brązowym.
- C. biało-niebieskim oraz niebieskim.
- D. biało-pomarańczowym oraz pomarańczowym.

### Zadanie 5.

Rysunek przedstawia kabel instalacyjny

- A. ekranowany U/UTP kat. 5
- B. ekranowany U/UTP kat. 6
- C. nieekranowany U/UTP kat. 5
- D. nieekranowany U/UTP kat. 6



### Zadanie 6.

Skłętce nieekranowanej, umożliwiającej transmisję głosu i danych, gdzie maksymalna częstotliwość transmisji wynosi 4 MHz, zgodnie z specyfikacją EIA/TIA przypisano kategorię

- A. CAT-1
- B. CAT-2
- C. CAT-3
- D. CAT-4

### Zadanie 7.

Elementami wymaganymi podczas montażu linii ISDN, przedstawionymi na rysunku są

- A. odgromniki.
- B. bezpieczniki.
- C. uziomy otokowe.
- D. rezystory dopasowujące.



### Zadanie 8.

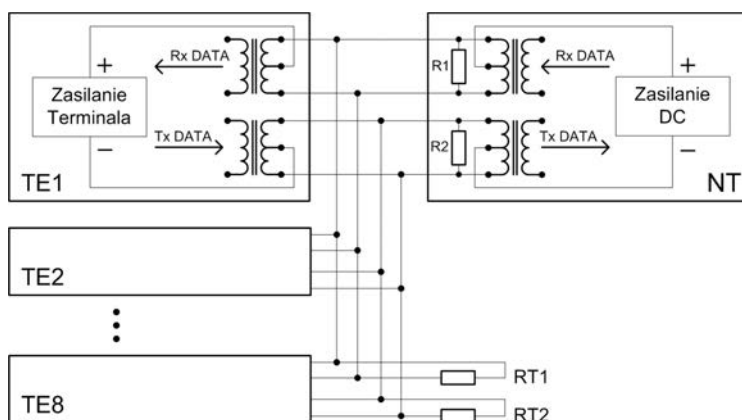
Łączówki typu LSA-PLUS powinno się montować

- A. na prętach i szynach.
- B. tylko na kątownikach.
- C. tylko na gniezdnikach.
- D. na szynach i gniezdnikach.

### Zadanie 9.

Rysunek przedstawia strukturę

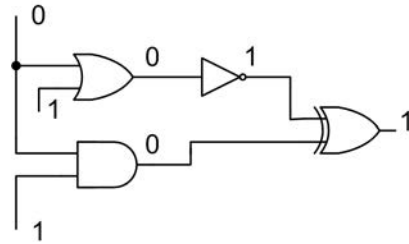
- A. elektryczną styku S w sieci ISDN.
- B. elektryczną styku U w sieci ISDN.
- C. transmisyjną styku V w sieci ISDN.
- D. transmisyjną styku R w sieci ISDN.



### Zadanie 10.

Podczas lokalizacji uszkodzeń w urządzeniu przetestowano stany logiczne, w wyniku czego stwierdzono, że uszkodzona jest bramka

- A. OR
- B. NOT
- C. AND
- D. EX-OR



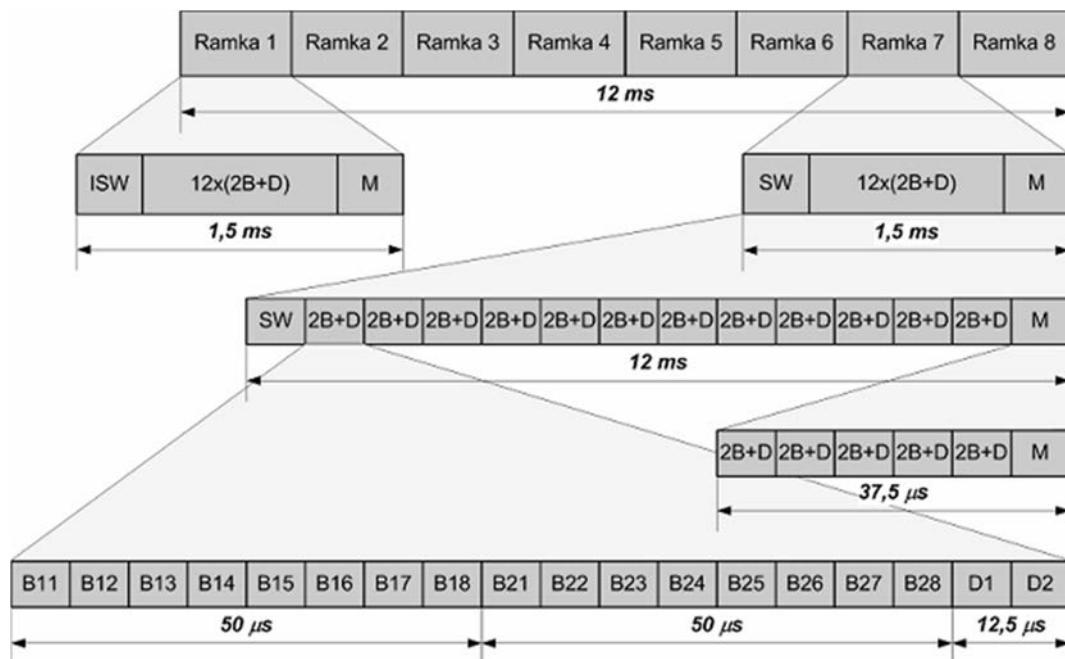
### Zadanie 11.

Przewód żółto-zielony wykorzystywany do podłączenia metalowej obudowy zasilacza centralki PABX do uziemienia, jako główne zadanie ma

- A. niwelować szumy termiczne.
- B. zapobiegać zakłóceniom energetycznym.
- C. polepszyć parametry elektryczne zasilacza.
- D. chronić obsługę przed porażeniem prądem elektrycznym.

### Zadanie 12.

Rysunek przedstawia strukturę ramki w styku U sieci



- A. ATM
- B. GSM
- C. ISDN
- D. UMTS

### Zadanie 13.

System sygnalizacji DSS1 występujący w cyfrowym łączu abonenckim obejmuje trzy warstwy modelu OSI. Sygnalizacja DSS1 w warstwie drugiej wykorzystuje protokół

- A. LAP-A.
- B. LAP-B.
- C. LAP-D.
- D. LAP-F.

### Zadanie 14.

Ile wynosi przepływność kanału D w dostępie BRA, w sieci ISDN?

- A. 16 kbit/s
- B. 32 kbit/s
- C. 64 kbit/s
- D. 128 kbit/s

### Zadanie 15.

Technika VDSL zapewnia dostęp abonencki

- A. cyfrowy symetryczny.
- B. cyfrowy asymetryczny.
- C. analogowy symetryczny.
- D. analogowy asymetryczny.

### Zadanie 16.

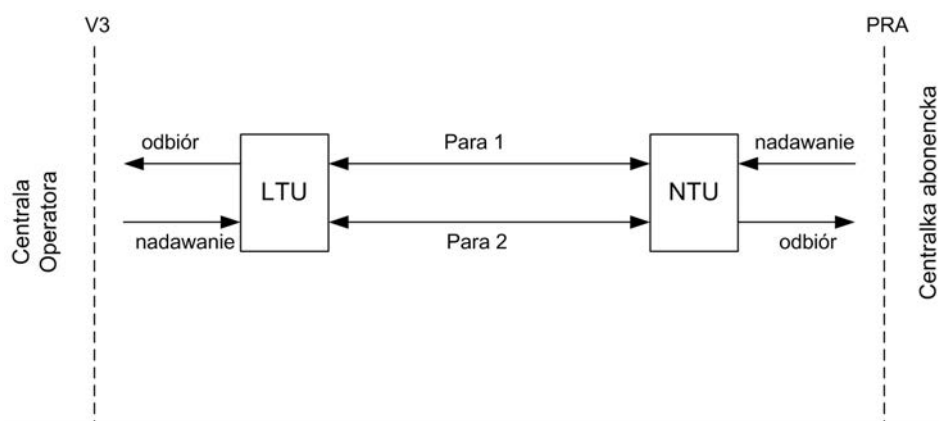
Połączenie, które umożliwia dwóm stacjom równoczesne przesyłanie informacji poprzez łącze punkt-punkt nazywany jest transmisją typu

- A. simpleks.
- B. full-dupleks.
- C. half-dupleks.
- D. duosimpleks.

### Zadanie 17.

Technologią stosowaną do realizacji dostępu PRA w sieci ISDN jest

- A. IDSL.
- B. HDSL.
- C. ADSL.
- D. VDSL.



### Zadanie 18.

System cyfrowej rozszerzonej telefonii bezprzewodowej, o maksymalnym zasięgu 500 m jest

- A. MMDS.
- B. WiMax.
- C. LMDS.
- D. DECT.

### Zadanie 19.

Podstawową wadą komutacji kanałów jest

- A. nieefektywne wykorzystanie pasma.
- B. przetrzymywanie informacji w węzłach pośredniczących.
- C. uciążliwe i kosztowne składanie wiadomości w węzle końcowym.
- D. dostarczanie do odbiorcy informacji w innej kolejności niż zostały wysłane.

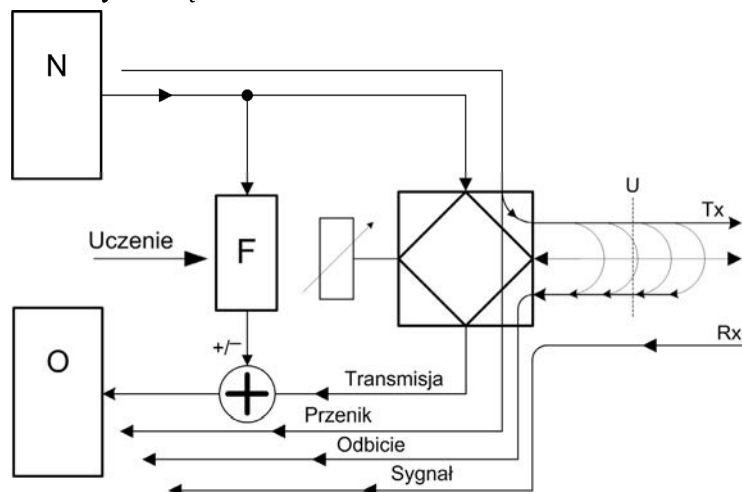
### Zadanie 20.

W zależności od realizowanych funkcji, sygnalizację w sieci telefonicznej dzieli się na nadzorczą, adresową i zarządzającą. Funkcje realizowane przez sygnalizację nadzorczą dotyczą

- A. przesyłania informacji taryfikacyjnych.
- B. wykrywania i przekazywania informacji o zmianach stanu łącza.
- C. przekazywania informacji o alarmach i uszkodzeniach do systemu zarządzania.
- D. przekazywania informacji adresowych związanych z kierowaniem połączenia do abonenta wywoływanego.

### Zadanie 21.

Przedstawiony na rysunku proces adaptacji parametrów filtru do charakterystyki łącza transmisyjnego na styku U sieci ISDN odbywa się

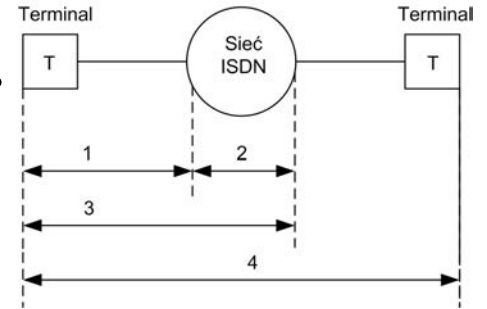


- A. w czasie produkcji urządzeń NT.
- B. tylko po zestawieniu i uruchomieniu łącza.
- C. przed zestawieniem i uruchomieniem dostępu BRA.
- D. każdorazowo w czasie początkowej fazy nawiązywania połączenia.

### Zadanie 22.

Która liczba określa obszar funkcjonowania teleusług w sieci ISDN?

- A. 1
- B. 2
- C. 3
- D. 4



### Zadanie 23.

Funkcja centrali umożliwiająca wybieranie numeru wewnętrznego przez abonenta zewnętrznego po usłyszeniu zapowiedzi głosowej oznaczona jest skrótem

- A. LCR.
- B. MSN.
- C. DISA.
- D. MCID.

### Zadanie 24.

Funkcja CLIP (*Calling Line Identification Presentation*) w telefonicznym aparacie cyfrowym umożliwia

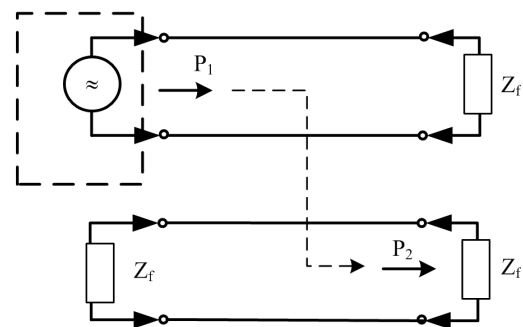
- A. identyfikację numeru łącza osiągniętego.
- B. identyfikację numeru łącza wywołującego.
- C. blokowanie prezentacji numeru łącza osiągniętego.
- D. blokowanie prezentacji numeru łącza wywołującego.

### Zadanie 25.

Rysunek przedstawia zjawisko powstawania

- A. samoprzeników.
- B. przeników zdalnych.
- C. przeników zbliżnych.
- D. przeników wzajemnych.

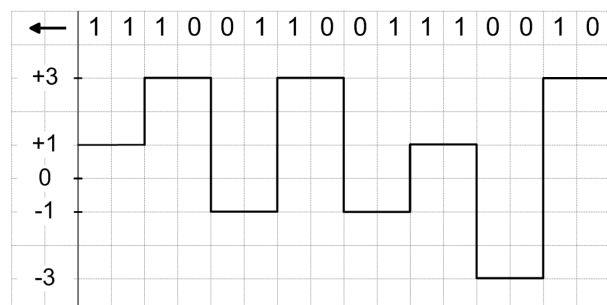
Generator pomiarowy



### Zadanie 26.

Na styku U łączącym użytkownika sieci ISDN z centralą, występuje kod

- A. 16 QAM
- B. HDB 3
- C. 2B1Q
- D. AMI



### Zadanie 27.

Uzyskane w wyniku pomiarów parametry sygnału w linii abonenckiej:

- częstotliwość 425 Hz
- rytm nadawania: emisja 500 ms, przerwa 500 ms

wskazują, że jest to sygnał

- A. natłoku.
- B. zajętości.
- C. wywołania.
- D. niedostępności.

### Zadanie 28.

W wyniku pomiaru modułu DTMF otrzymano dwie wartości częstotliwości: 1209 Hz i 852 Hz.

Wskazują one na wciśnięcie, na klawiaturze wybierczej, klawisza o numerze

- A. 4
- B. 7
- C. 8
- D. 9

	1209 Hz	1336 Hz	1477 Hz	1633 Hz
697 Hz	1	2	3	A
770 Hz	4	5	6	B
852 Hz	7	8	9	C
941 Hz	*	0	#	D

### Zadanie 29.

Maksymalna wartość prądu pobierana przez urządzenie abonenckie zasilane z linii telefonicznej w stanie otwartej pętli nie może przekraczać

- A. 0,1 mA
- B. 0,2 mA
- C. 0,3 mA
- D. 0,4 mA

### Zadanie 30.

W procesie modulacji PCM sygnał staje się cyfrowy po

- A. kompresji.
- B. kodowaniu.
- C. kwantyzacji.
- D. próbkowaniu.

### Zadanie 31.

Jednostka dBu służy do wyrażania bezwzględnego napięcia, odniesionego do napięcia o wartości

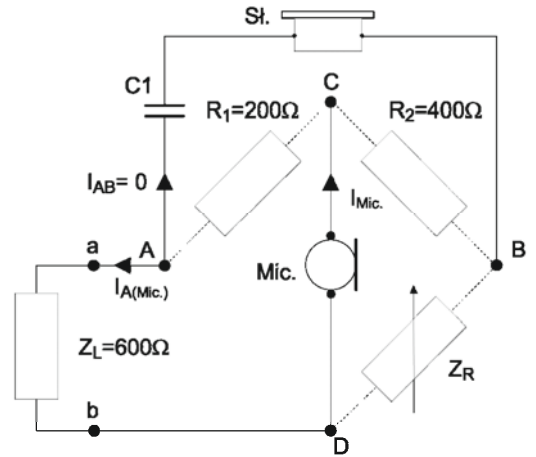
- A. 1 mV
- B. 100 mV
- C. 775 mV
- D. 1000 mV



### Zadanie 32.

W warunkach zrównoważenia mostka ( $I_{AB}=0$ ) układu antylokalnego przedstawionego na rysunku impedancja równoważnika  $Z_R$  wynosi

- A. 200 W
- B. 300 W
- C. 600 W
- D. 1200 W



### Zadanie 33.

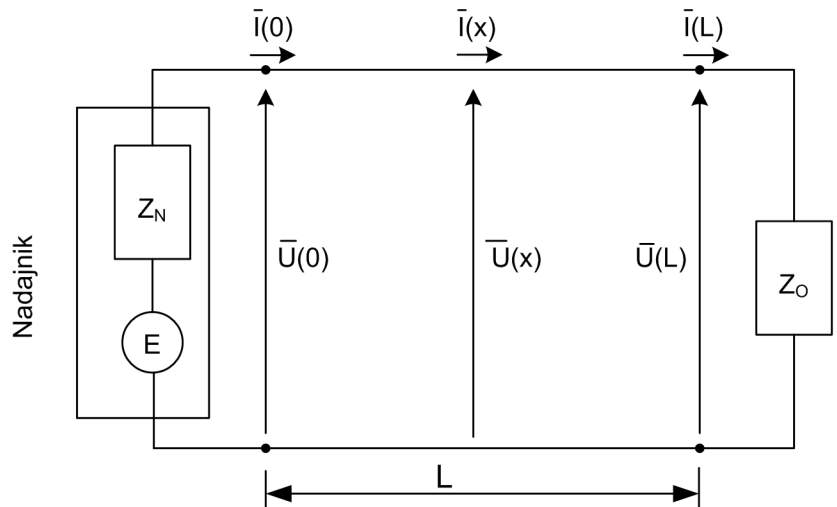
Do parametrów jednostkowych toru kablowego reprezentowanego schematem zastępczym linii długiej nie można zaliczyć

- A. upływności.
- B. indukcyjności.
- C. rezystancji jednostkowej.
- D. impedancji charakterystycznej.

### Zadanie 34.

Rysunek przedstawia schemat połączeń do wyznaczania

- A. dyspersji.
- B. tłumienia linii.
- C. zakłóceń zewnętrznych.
- D. parametrów roboczych linii.



### Zadanie 35.

Ile wynosi tłumienie linii abonenckiej, jeżeli poziom sygnału na wejściu linii wynosi -8 dBm, na wyjściu -15 dBm, a impedancje wejściowa i wyjściowa są sobie równe?

- A. 7 dB
- B. 8 dB
- C. 15 dB
- D. 23 dB

### Zadanie 36.

Centrale cyfrowe umożliwiają prawidłową współpracę z dwuprzewodowymi analogowymi łączami abonenckimi zakończonymi urządzeniami końcowymi, jeżeli maksymalna rezystancja pętli dla prądu stałego wynosi

- A. 1800 W.
- B. 2000 W.
- C. 2800 W.
- D. 3600 W.

### Zadanie 37.

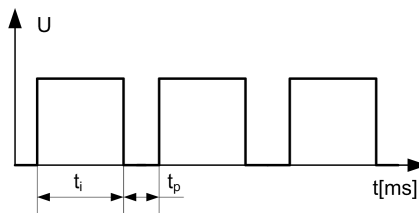
Zniekształcenia tłumieniowe są wynikiem

- A. pojawiania się zmiennych pól elektromagnetycznych w pobliżu torów kablowych.
- B. niejednakowego tłumienia przebiegów o różnych częstotliwościach w paśmie przenoszenia.
- C. przenikania energii elektrycznej z jednego kanału do drugiego na skutek sprzężeń elektromagnetycznych.
- D. nieliniowości charakterystyk napięciowo prądowych elementów czynnych zastosowanych w urządzeniach teletransmisyjnych.

### Zadanie 38.

Ile wynosi częstotliwość przebiegu prostokątnego przedstawionego na rysunku, jeżeli  $t_i=7$  ms i  $t_p=3$  ms?

- A.  $f = 0,1$  Hz
- B.  $f = 1,0$  Hz
- C.  $f = 10$  Hz
- D.  $f = 100$  Hz



### Zadanie 39.

Ile wynosi tłumienność kabla YTKSXekp, o długość 2km, jeżeli jego tłumienność jednostkowa dla danej częstotliwości wynosi 3,2 dB/km?

- A.  $A = 0,625$  dB
- B.  $A = 1,60$  dB
- C.  $A = 3,20$  dB
- D.  $A = 6,40$  dB

### Zadanie 40.

Na podstawie modelu odniesienia dla sieci ISDN możliwe jest zrealizowanie różnych konfiguracji urządzeń na styku S. Rysunek przedstawia układ urządzeń u użytkownika, typu

- A. konfiguracja dwupunktowa.
- B. krótka magistrala pasywna.
- C. długa magistrala pasywna.
- D. konfiguracja gwiazdzista.

