



**CENTRALNA  
KOMISJA  
EGZAMINACYJNA**

**EGZAMIN POTWIERDZAJĄCY KWALIFIKACJE W ZAWODZIE  
Rok 2015  
KRYTERIA OCENIANIA**

*Arkusz zawiera informacje prawnie chronione  
do momentu rozpoczęcia egzaminu*

Nazwa kwalifikacji: **Montaż, konfiguracja i utrzymanie urządzeń sieci telekomunikacyjnych**

Oznaczenie arkusza: **E.02-01-15.01**

Oznaczenie kwalifikacji: **E.02**

Numer zadania: **01**

*Wypełnia egzaminator*

Kod egzaminatora

Data egzaminu

*Dzień    Miesiąc            Rok*

Zmiana

Numer <i>PESEL</i> zdającego*										Numer stanowiska	

\* w przypadku braku numeru *PESEL* – seria i numer paszportu lub innego dokumentu potwierdzającego tożsamość

Numer  
stanowiska


## Elementy podlegające ocenie/kryteria oceny

Egzaminator wpisuje **T**,  
jeżeli zdający spełnił  
kryterium albo **N**, jeżeli  
nie spełnił**Rezultat 1: Zamontowana mechanicznie instalacja teletechniczna**

1	Pozioma listwa elektroinstalacyjna zamontowana pomiędzy głowicą kablową a gniazdem G2						
2	Pionowa listwa elektroinstalacyjna zamontowana pomiędzy zabezpieczeniem odgromowym a głowicą kablową						
3	Listwa pozioma zamontowana w poziomie i pewnie (przy zdejmowaniu górnej części / pokrywy nie odrywa się od podłoża)						
4	Listwa pionowa zamontowana w pionie i pewnie (przy zdejmowaniu górnej części / pokrywy nie odrywa się od podłoża)						
5	W listwie poziomej są wykonane otwory / otwór (wycięcia), przez które wyprowadzone są kable						
6	Kable ułożone w listwach zgodnie ze schematem ideowym (Rysunek 2.)						
7	Wszystkie gniazdka telefoniczne zamontowane są w odległościach zgodnych ze schematem montażowym (Rysunek 1.), przy zachowaniu tolerancji $\pm 15\text{mm}$						
8	Gniazdka zamontowane pewnie / nieruchomo (przy wkładaniu i wyjmowaniu wtyków, gniazda nie poruszają się)						

**Rezultat 2: Rozszyte i zakończone kable teletechniczne**

1	Zakończone wszystkie żyły kabli telekomunikacyjnych na łączówkach głowicy zgodnie z Paszportem GK1						
2	Zakończone wszystkie żyły kabli telekomunikacyjnych w gniazdach abonenckich						
3	Połączone pary w głowicy zgodne z Paszportem GK1: L/7 z S/7; L/8 z S/8; L/9 z S/9						
4	Zamontowany przewód LY 1 x 1,5 mm <sup>2</sup> do zacisku uziemienia na płycie montażowej						
5	Zamontowany przewód LY 1 x 1,5 mm <sup>2</sup> do zacisku zabezpieczenia odgromowego						

**Rezultat 3: Wynik pomiaru napięcia zasilania pętli abonenckiej i wyniki testów połączeń pomiędzy urządzeniami końcowymi**

1	Zapisana wartość napięcia zasilania pętli abonenckiej w Protokole pomiarowym i jest zgodna ze stanem faktycznym*						
2	Obecność sygnału zgłoszenia centrali w telefonie analogowym						
3	W Tabeli 1, w kolumnie <b>Sygnal dzwonienia</b> zaznaczono 2 x <b>Jest</b> i jest to zgodne ze stanem faktycznym*						
4	W Tabeli 1, w kolumnie <b>Jakość słyszanych dźwięków</b> zaznaczono 2 x <b>Bez zastrzeżeń</b> i jest to zgodne ze stanem faktycznym*						

Numer stanowiska						

<b>Przebieg 1: Wykonanie instalacji teletechnicznej</b>						
1	Zdający posługiwał się narzędziami w sposób bezpieczny i zgodnie z ich przeznaczeniem podczas montażu instalacji teletechnicznej oraz podczas rozszywania i zakańczania kabli					
2	Zdający utrzymywał porządek na stanowisku pracy					
3	Zdający umieścił odpady kabli, listew oraz elementów maskujących w specjalnym pojemniku, posprzątał stanowisko pracy po zakończeniu prac					

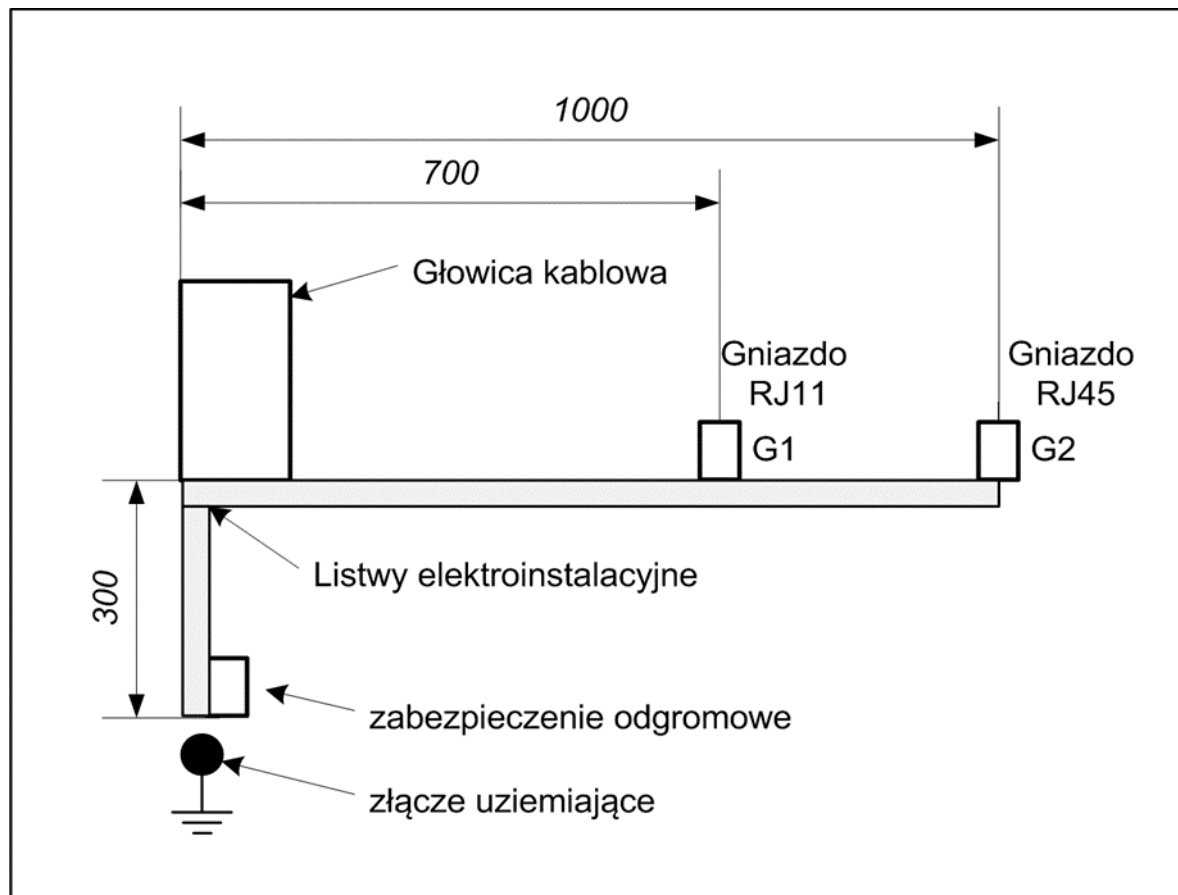
\*Stan faktyczny określa egzaminator

Egzaminator .....

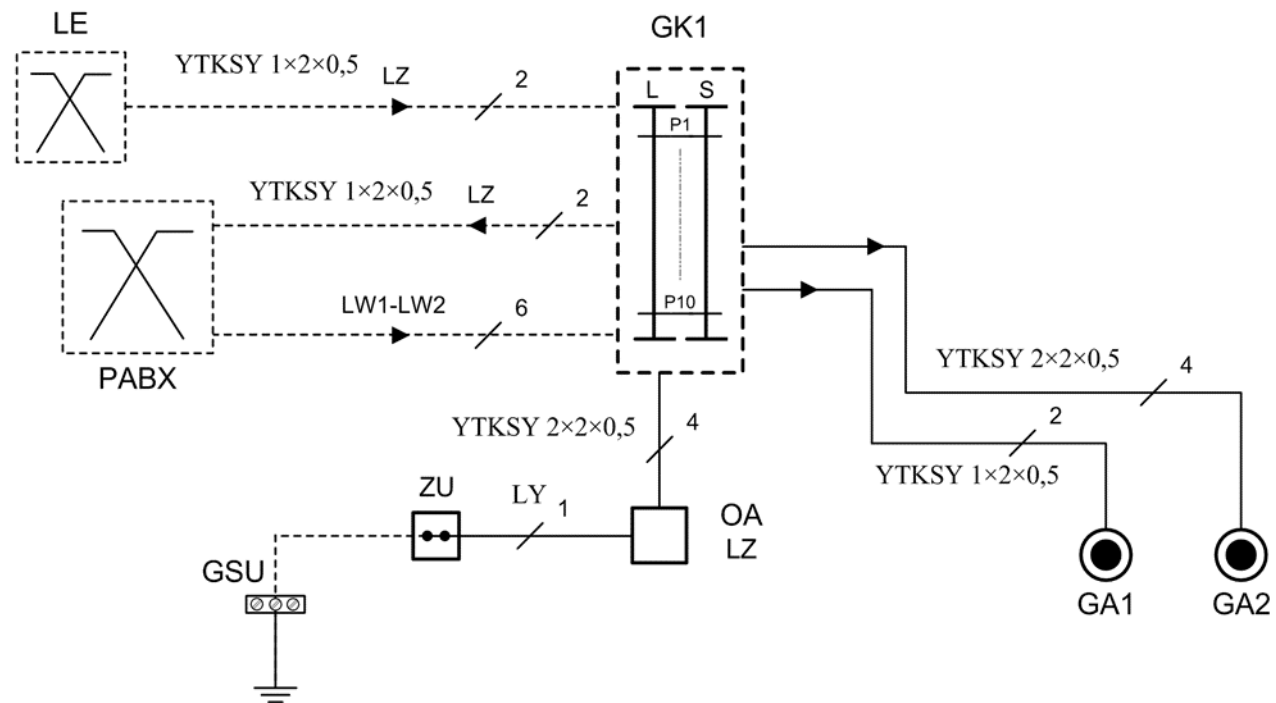
*imię i nazwisko*

.....

*data i czytelny podpis*



Rysunek 1. Schemat montażowy instalacji teletechnicznej



----- Instalacja istniejąca  
 ————— Instalacja do wykonania

**LEGENDA:**

- GK1 – Głowica Kablowa - 1x10P sucha rozłączna
- GA1 – Gniazdo Abonenckie - POTS
- GA2 – Gniazdo Abonenckie - ISDN
- GSU – Główna Szyna Uziemienia Funkcjonalnego
- ZU – Złącze Uziemiające
- OA – Ochronnik Abonencki
- LZ – Linia Zewnętrzna
- LW1 – Linia Wewnętrzna - analogowa POTS
- LW2 – Linia Wewnętrzna cyfrowa ISDN

Rysunek 2. Schemat ideowy instalacji teletechnicznej

## Paszport GK1

Strona Łączówki	Opis	Numer pary									
		1	2	3	4	5	6	7	8	9	10
S	miejsce podłączenia	LE/LZ	LZ/PABX					GA1	GA2/1p	GA2/2p	
	nr katalogowy							XX1	XX2	XX2	
L	miejsce podłączenia	OA/LZ	OA/LZ					LW1	LW2/1	LW2/2	
	nr katalogowy							XX1	XX2	XX2	